

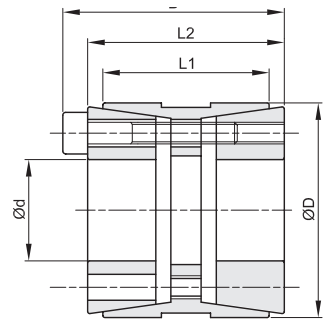
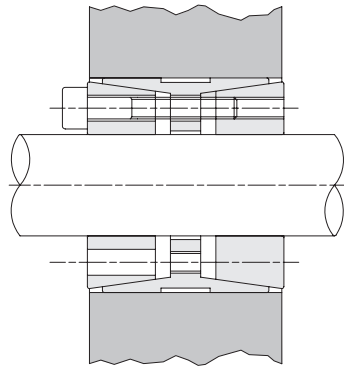


# ANILLOS DE FIJACION "BK 11"

## LOCKING ASSEMBLIES SELF-CENTERING

### Autocentrante

Momenti torcenti molto elevati  
 Tolleranze: albero h8 - mozzo H8  
 Superfici di contatto con rugosità:  $R_t$  max 16  $\mu$ m  
 Errore di concentricità: 0,02  $\div$  0,04 mm



| d x D<br>mm | L1<br>mm | L2<br>mm | B<br>mm | momento<br>torcente<br>Mt<br>Nm | forza<br>assiale<br>F ass.<br>KN | pressione superficiale            |                                  | viti di serraggio     |         |                                    |       |
|-------------|----------|----------|---------|---------------------------------|----------------------------------|-----------------------------------|----------------------------------|-----------------------|---------|------------------------------------|-------|
|             |          |          |         |                                 |                                  | albero<br>pw<br>N/mm <sup>2</sup> | mozzo<br>pn<br>N/mm <sup>2</sup> | DIN 912<br>12,9<br>N° | tipo    | coppia di<br>serraggio<br>Ms<br>Nm | Kg.   |
| 25 x 55     | 32       | 40       | 46      | 799                             | 64                               | 314                               | 107                              | 6                     | M6x35   | 17                                 | 0,50  |
| 28 x 55     | 32       | 40       | 46      | 895                             | 64                               | 281                               | 107                              | 6                     | M6x35   | 17                                 | 0,60  |
| 30 x 55     | 32       | 40       | 46      | 959                             | 64                               | 262                               | 107                              | 6                     | M6x35   | 17                                 | 0,60  |
| 35 x 60     | 44       | 54       | 60      | 1306                            | 75                               | 185                               | 83                               | 7                     | M6x45   | 17                                 | 0,70  |
| 38 x 75     | 44       | 54       | 62      | 2567                            | 135                              | 308                               | 121                              | 7                     | M8x50   | 41                                 | 0,70  |
| 40 x 75     | 44       | 54       | 62      | 2702                            | 135                              | 293                               | 121                              | 7                     | M8x50   | 41                                 | 0,70  |
| 42 x 75     | 44       | 54       | 62      | 2837                            | 135                              | 279                               | 121                              | 7                     | M8x50   | 41                                 | 1,00  |
| 45 x 75     | 44       | 54       | 62      | 3040                            | 135                              | 260                               | 121                              | 7                     | M8x50   | 41                                 | 0,90  |
| 48 x 80     | 56       | 64       | 62      | 3707                            | 154                              | 216                               | 102                              | 8                     | M8x55   | 41                                 | 1,40  |
| 50 x 80     | 56       | 64       | 72      | 3861                            | 154                              | 207                               | 102                              | 8                     | M8x55   | 41                                 | 1,30  |
| 55 x 85     | 56       | 64       | 72      | 4779                            | 174                              | 212                               | 108                              | 9                     | M8x55   | 41                                 | 1,50  |
| 60 x 90     | 56       | 64       | 72      | 5793                            | 193                              | 216                               | 113                              | 10                    | M8x55   | 41                                 | 1,60  |
| 65 x 95     | 56       | 64       | 72      | 6276                            | 193                              | 199                               | 107                              | 10                    | M8x55   | 41                                 | 1,80  |
| 70 x 110    | 70       | 78       | 88      | 10951                           | 313                              | 235                               | 120                              | 10                    | M10x60  | 83                                 | 3,00  |
| 75 x 115    | 70       | 78       | 88      | 11733                           | 313                              | 220                               | 115                              | 10                    | M10x60  | 83                                 | 3,30  |
| 80 x 120    | 70       | 78       | 88      | 13768                           | 344                              | 227                               | 121                              | 11                    | M10x60  | 83                                 | 3,50  |
| 85 x 125    | 70       | 78       | 88      | 15959                           | 376                              | 233                               | 127                              | 12                    | M10x60  | 83                                 | 3,70  |
| 90 x 130    | 70       | 78       | 88      | 16898                           | 376                              | 220                               | 122                              | 12                    | M10x60  | 83                                 | 3,80  |
| 95 x 135    | 70       | 78       | 88      | 17837                           | 376                              | 208                               | 117                              | 12                    | M10x60  | 83                                 | 5,00  |
| 100 x 145   | 90       | 100      | 112     | 25029                           | 501                              | 211                               | 113                              | 11                    | M12x80  | 145                                | 6,00  |
| 110 x 155   | 90       | 100      | 112     | 30039                           | 546                              | 209                               | 115                              | 12                    | M12x80  | 145                                | 6,20  |
| 120 x 165   | 90       | 100      | 112     | 38226                           | 637                              | 224                               | 127                              | 14                    | M12x80  | 145                                | 7,20  |
| 130 x 180   | 104      | 116      | 130     | 48270                           | 743                              | 201                               | 117                              | 12                    | M14x90  | 230                                | 10,00 |
| 140 x 190   | 104      | 116      | 130     | 60654                           | 866                              | 217                               | 129                              | 14                    | M14x90  | 230                                | 10,20 |
| 150 x 200   | 104      | 116      | 130     | 69628                           | 928                              | 217                               | 132                              | 15                    | M14x90  | 230                                | 10,80 |
| 160 x 210   | 104      | 116      | 130     | 79220                           | 990                              | 217                               | 134                              | 16                    | M14x90  | 230                                | 11,50 |
| 170 x 225   | 134      | 148      | 164     | 100851                          | 1186                             | 206                               | 116                              | 14                    | M16x110 | 360                                | 17,00 |
| 180 x 235   | 134      | 148      | 164     | 114414                          | 1271                             | 208                               | 119                              | 15                    | M16x110 | 360                                | 18,50 |
| 190 x 250   | 134      | 148      | 164     | 128814                          | 1356                             | 210                               | 119                              | 16                    | M16x110 | 360                                | 21,50 |
| 200 x 260   | 134      | 148      | 164     | 135594                          | 1356                             | 200                               | 115                              | 16                    | M16x110 | 360                                | 22,00 |
| 220 x 285   | 134      | 148      | 164     | 167805                          | 1526                             | 204                               | 118                              | 18                    | M16x110 | 360                                | 25,00 |



# ANILLOS DE FIJACION "BK 13"

## LOCKING ASSEMBLIES SELF-CENTERING

### Autocentrante

Momenti torcenti medio elevati

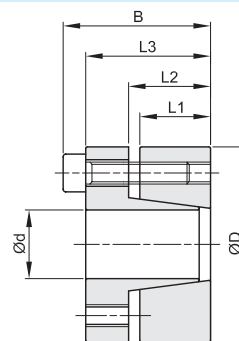
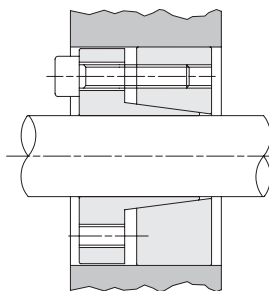
Tolleranze: albero h8 - mozzo H8

Superfici di contatto con rugosità:  $R_t$  max 16  $\mu$ m

Errore di concentricità: 0,02 mm  $\div$  0,04mm

Tempi di montaggio contenuti

□ Durante il montaggio si può verificare un leggero spostamento assiale del mozzo rispetto all'albero



| d x D<br>mm | L1<br>mm | L2<br>mm | L3<br>mm | B<br>mm | momento<br>torcente<br>Mt<br>Nm | forza<br>assiale<br>F ass.<br>KN | pressione superficiale            |                                  | viti di serraggio     |        |                                    | Kg.  |
|-------------|----------|----------|----------|---------|---------------------------------|----------------------------------|-----------------------------------|----------------------------------|-----------------------|--------|------------------------------------|------|
|             |          |          |          |         |                                 |                                  | albero<br>pw<br>N/mm <sup>2</sup> | mozzo<br>pn<br>N/mm <sup>2</sup> | DIN 912<br>12,9<br>N° | tipo   | coppia di<br>serraggio<br>Ms<br>Nm |      |
| 19 x 47     | 17       | 22       | 28       | 34      | 273                             | 29                               | 262                               | 106                              | 5                     | M6x20  | 13                                 | 0,30 |
| 20 x 47     | 17       | 22       | 28       | 34      | 287                             | 29                               | 249                               | 106                              | 5                     | M6x20  | 13                                 | 0,30 |
| 22 x 47     | 17       | 22       | 28       | 34      | 316                             | 29                               | 227                               | 106                              | 5                     | M6x20  | 13                                 | 0,30 |
| 24 x 50     | 17       | 22       | 28       | 34      | 413                             | 34                               | 249                               | 120                              | 6                     | M6x20  | 13                                 | 0,30 |
| 25 x 50     | 17       | 22       | 28       | 34      | 431                             | 34                               | 239                               | 120                              | 6                     | M6x20  | 13                                 | 0,30 |
| 28 x 55     | 17       | 22       | 28       | 34      | 482                             | 34                               | 213                               | 109                              | 6                     | M6x20  | 13                                 | 0,40 |
| 30 x 55     | 17       | 22       | 28       | 34      | 517                             | 34                               | 199                               | 109                              | 6                     | M6x20  | 13                                 | 0,30 |
| 32 x 60     | 17       | 22       | 28       | 34      | 734                             | 46                               | 249                               | 133                              | 8                     | M6x20  | 13                                 | 0,40 |
| 35 x 60     | 17       | 22       | 28       | 34      | 803                             | 46                               | 227                               | 133                              | 8                     | M6x20  | 13                                 | 0,40 |
| 38 x 65     | 17       | 22       | 28       | 34      | 872                             | 46                               | 210                               | 122                              | 8                     | M6x20  | 13                                 | 0,40 |
| 40 x 65     | 17       | 22       | 28       | 34      | 918                             | 46                               | 199                               | 122                              | 8                     | M6x20  | 13                                 | 0,40 |
| 42 x 75     | 20       | 25       | 33       | 41      | 1563                            | 74                               | 261                               | 146                              | 7                     | M8x25  | 32                                 | 0,80 |
| 45 x 75     | 20       | 25       | 33       | 41      | 1674                            | 74                               | 244                               | 146                              | 7                     | M8x25  | 32                                 | 0,60 |
| 50 x 80     | 20       | 25       | 33       | 41      | 1860                            | 74                               | 219                               | 137                              | 7                     | M8x25  | 32                                 | 0,80 |
| 55 x 85     | 20       | 25       | 33       | 41      | 2340                            | 85                               | 228                               | 148                              | 8                     | M8x25  | 32                                 | 0,80 |
| 60 x 90     | 20       | 25       | 33       | 41      | 2553                            | 85                               | 209                               | 139                              | 8                     | M8x25  | 32                                 | 0,80 |
| 65 x 95     | 20       | 25       | 33       | 41      | 3110                            | 96                               | 217                               | 149                              | 9                     | M8x25  | 32                                 | 0,90 |
| 70 x 110    | 24       | 30       | 40       | 50      | 4838                            | 138                              | 243                               | 154                              | 8                     | M10x30 | 65                                 | 1,80 |
| 75 x 115    | 24       | 30       | 40       | 50      | 5184                            | 138                              | 226                               | 148                              | 8                     | M10x30 | 65                                 | 1,80 |
| 80 x 120    | 24       | 30       | 40       | 50      | 5530                            | 138                              | 212                               | 142                              | 8                     | M10x30 | 65                                 | 1,80 |
| 85 x 125    | 24       | 30       | 40       | 50      | 6610                            | 156                              | 225                               | 153                              | 9                     | M10x30 | 65                                 | 2,00 |
| 90 x 130    | 24       | 30       | 40       | 50      | 6998                            | 156                              | 212                               | 147                              | 9                     | M10x30 | 65                                 | 2,10 |
| 95 x 135    | 24       | 30       | 40       | 50      | 8208                            | 173                              | 223                               | 157                              | 10                    | M10x30 | 65                                 | 2,10 |
| 100 x 145   | 26       | 32       | 44       | 56      | 9742                            | 195                              | 221                               | 152                              | 8                     | M12x35 | 110                                | 2,80 |
| 110 x 155   | 26       | 32       | 44       | 56      | 10716                           | 195                              | 201                               | 143                              | 8                     | M12x35 | 110                                | 3,00 |
| 120 x 165   | 26       | 32       | 44       | 56      | 13154                           | 219                              | 207                               | 151                              | 9                     | M12x35 | 110                                | 3,20 |
| 130 x 180   | 34       | 40       | 52       | 64      | 18996                           | 292                              | 195                               | 141                              | 12                    | M12x35 | 110                                | 4,80 |
| 140 x 190   | 34       | 40       | 54       | 68      | 20336                           | 291                              | 180                               | 133                              | 9                     | M14x40 | 170                                | 5,20 |
| 150 x 200   | 34       | 40       | 54       | 68      | 24211                           | 323                              | 187                               | 140                              | 10                    | M14x40 | 170                                | 5,40 |
| 160 x 210   | 34       | 40       | 54       | 68      | 28408                           | 355                              | 192                               | 147                              | 11                    | M14x40 | 170                                | 5,70 |
| 170 x 225   | 44       | 50       | 64       | 78      | 32929                           | 387                              | 153                               | 115                              | 12                    | M14x40 | 170                                | 8,00 |
| 180 x 235   | 44       | 50       | 64       | 78      | 34866                           | 387                              | 144                               | 110                              | 12                    | M14x40 | 170                                | 8,30 |

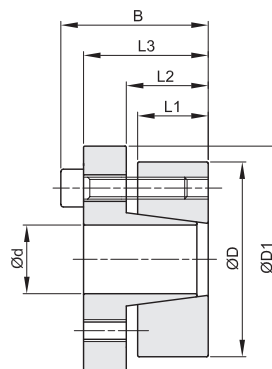
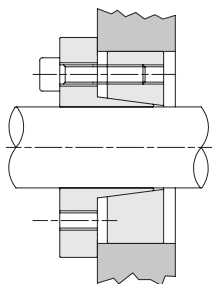


# ANILLOS DE FIJACION "BK 15"

## LOCKING ASSEMBLIES SELF-CENTERING

### Autocentrante

Momenti torcenti medio elevati  
 Tolleranze: albero h8 - mozzo H8  
 Superfici di contatto con rugosità:  $R_t$  max 16  $\mu$ m  
 Errore di concentricità: 0,02 mm  $\div$  0,04 mm  
 Tempi di montaggio contenuti



| d x D<br>mm | L1<br>mm | L2<br>mm | L3<br>mm | B<br>mm | D1<br>mm | momento<br>torcente<br>Mt<br>Nm | forza<br>assiale<br>F ass.<br>KN | pressione superficiale            |                                  | viti di serraggio     |                                    |     |      |
|-------------|----------|----------|----------|---------|----------|---------------------------------|----------------------------------|-----------------------------------|----------------------------------|-----------------------|------------------------------------|-----|------|
|             |          |          |          |         |          |                                 |                                  | albero<br>pw<br>N/mm <sup>2</sup> | mozzo<br>pn<br>N/mm <sup>2</sup> | DIN 912<br>12,9<br>N° | coppia di<br>serraggio<br>Ms<br>Nm | Kg. |      |
| 14 x 55     | 17       | 22       | 31       | 39      | 62       | 234                             | 33                               | 415                               | 106                              | 4                     | M8x25                              | 37  | 0,50 |
| 16 x 55     | 17       | 22       | 31       | 39      | 62       | 268                             | 33                               | 363                               | 106                              | 4                     | M8x25                              | 37  | 0,50 |
| 18 x 55     | 17       | 22       | 31       | 39      | 62       | 333                             | 37                               | 357                               | 117                              | 4                     | M8x25                              | 41  | 0,50 |
| 19 x 55     | 17       | 22       | 31       | 39      | 62       | 352                             | 37                               | 338                               | 117                              | 4                     | M8x25                              | 41  | 0,50 |
| 20 x 55     | 17       | 22       | 31       | 39      | 62       | 370                             | 37                               | 321                               | 117                              | 4                     | M8x25                              | 41  | 0,50 |
| 22 x 55     | 17       | 22       | 31       | 39      | 62       | 407                             | 37                               | 292                               | 117                              | 4                     | M8x25                              | 41  | 0,50 |
| 24 x 55     | 17       | 22       | 31       | 39      | 62       | 445                             | 37                               | 268                               | 117                              | 4                     | M8x25                              | 41  | 0,50 |
| 25 x 55     | 17       | 22       | 31       | 39      | 62       | 463                             | 37                               | 257                               | 117                              | 4                     | M8x25                              | 41  | 0,50 |
| 28 x 55     | 17       | 22       | 31       | 39      | 62       | 519                             | 37                               | 229                               | 117                              | 4                     | M8x25                              | 41  | 0,40 |
| 30 x 55     | 17       | 22       | 31       | 39      | 62       | 556                             | 37                               | 214                               | 117                              | 4                     | M8x25                              | 41  | 0,40 |
|             |          |          |          |         |          |                                 |                                  |                                   |                                  |                       |                                    |     |      |
| 24 x 65     | 17       | 22       | 31       | 39      | 72       | 556                             | 46                               | 335                               | 124                              | 5                     | M8x25                              | 41  | 0,70 |
| 25 x 65     | 17       | 22       | 31       | 39      | 72       | 579                             | 46                               | 321                               | 124                              | 5                     | M8x25                              | 41  | 0,70 |
| 28 x 65     | 17       | 22       | 31       | 39      | 72       | 649                             | 46                               | 287                               | 124                              | 5                     | M8x25                              | 41  | 0,60 |
| 30 x 65     | 17       | 22       | 31       | 39      | 72       | 695                             | 46                               | 268                               | 124                              | 5                     | M8x25                              | 41  | 0,60 |
| 32 x 65     | 17       | 22       | 31       | 39      | 72       | 741                             | 46                               | 251                               | 124                              | 5                     | M8x25                              | 41  | 0,60 |
| 35 x 65     | 17       | 22       | 31       | 39      | 72       | 811                             | 46                               | 230                               | 124                              | 5                     | M8x25                              | 41  | 0,50 |
| 38 x 65     | 17       | 22       | 31       | 39      | 72       | 880                             | 46                               | 211                               | 124                              | 5                     | M8x25                              | 41  | 0,50 |
| 40 x 65     | 17       | 22       | 31       | 39      | 72       | 927                             | 46                               | 201                               | 124                              | 5                     | M8x25                              | 41  | 0,50 |
|             |          |          |          |         |          |                                 |                                  |                                   |                                  |                       |                                    |     |      |
| 30 x 80     | 20       | 25       | 33       | 41      | 87       | 972                             | 65                               | 318                               | 119                              | 7                     | M8x25                              | 41  | 1,00 |
| 32 x 80     | 20       | 25       | 33       | 41      | 87       | 1037                            | 65                               | 299                               | 119                              | 7                     | M8x25                              | 41  | 1,00 |
| 35 x 80     | 20       | 25       | 33       | 41      | 87       | 1134                            | 65                               | 273                               | 119                              | 7                     | M8x25                              | 41  | 1,00 |
| 38 x 80     | 20       | 25       | 33       | 41      | 87       | 1231                            | 65                               | 251                               | 119                              | 7                     | M8x25                              | 41  | 1,00 |
| 40 x 80     | 20       | 25       | 33       | 41      | 87       | 1296                            | 65                               | 239                               | 119                              | 7                     | M8x25                              | 41  | 0,90 |
| 42 x 80     | 20       | 25       | 33       | 41      | 87       | 1361                            | 65                               | 227                               | 119                              | 7                     | M8x25                              | 41  | 0,90 |
| 45 x 80     | 20       | 25       | 33       | 41      | 87       | 1458                            | 65                               | 212                               | 119                              | 7                     | M8x25                              | 41  | 0,80 |
| 48 x 80     | 20       | 25       | 33       | 41      | 87       | 1555                            | 65                               | 199                               | 119                              | 7                     | M8x25                              | 41  | 0,80 |
| 50 x 80     | 20       | 25       | 33       | 41      | 87       | 1620                            | 65                               | 191                               | 119                              | 7                     | M8x25                              | 41  | 0,80 |

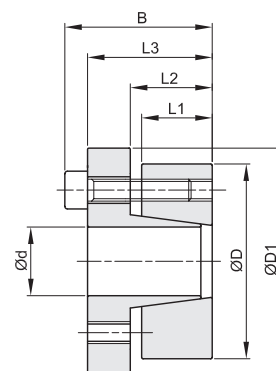
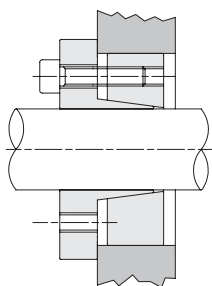


# ANILLOS DE FIJACION "BK 16"

## LOCKING ASSEMBLIES SELF-CENTERING

### Autocentrante

Momenti torcenti medio elevati  
 Tolleranze: albero h8 - mozzo H8  
 Superfici di contatto con rugosità:  $R_t$  max 16  $\mu$ m  
 Errore di concentricità: 0,02 mm  $\div$  0,04 mm  
 Tempi di montaggio contenuti



| d x D<br>mm | L1<br>mm | L2<br>mm | L3<br>mm | B<br>mm | D1<br>mm | momento<br>torcente<br>Mt<br>Nm | forza<br>assiale<br>F ass.<br>KN | pressione superficiale            |                                  | viti di serraggio     |                                    |     |      |
|-------------|----------|----------|----------|---------|----------|---------------------------------|----------------------------------|-----------------------------------|----------------------------------|-----------------------|------------------------------------|-----|------|
|             |          |          |          |         |          |                                 |                                  | albero<br>pw<br>N/mm <sup>2</sup> | mozzo<br>pn<br>N/mm <sup>2</sup> | DIN 912<br>12,9<br>N° | coppia di<br>serraggio<br>Ms<br>Nm | Kg. |      |
| 19 x 47     | 17       | 22       | 28       | 34      | 56       | 243                             | 26                               | 234                               | 94                               | 5                     | M6x20                              | 17  | 0,30 |
| 20 x 47     | 17       | 22       | 28       | 34      | 56       | 256                             | 26                               | 222                               | 94                               | 5                     | M6x20                              | 17  | 0,30 |
| 22 x 47     | 17       | 22       | 28       | 34      | 56       | 282                             | 26                               | 202                               | 94                               | 5                     | M6x20                              | 17  | 0,30 |
| 24 x 50     | 17       | 22       | 28       | 34      | 59       | 368                             | 31                               | 222                               | 106                              | 6                     | M6x20                              | 17  | 0,30 |
| 25 x 50     | 17       | 22       | 28       | 34      | 59       | 383                             | 31                               | 213                               | 106                              | 6                     | M6x20                              | 17  | 0,30 |
| 28 x 55     | 17       | 22       | 28       | 34      | 64       | 429                             | 31                               | 190                               | 97                               | 6                     | M6x20                              | 17  | 0,40 |
| 30 x 55     | 17       | 22       | 28       | 34      | 64       | 460                             | 31                               | 177                               | 97                               | 6                     | M6x20                              | 17  | 0,40 |
| 32 x 60     | 17       | 22       | 28       | 34      | 69       | 655                             | 41                               | 222                               | 118                              | 8                     | M6x20                              | 17  | 0,40 |
| 35 x 60     | 17       | 22       | 28       | 34      | 69       | 716                             | 41                               | 203                               | 118                              | 8                     | M6x20                              | 17  | 0,40 |
| 38 x 65     | 17       | 22       | 28       | 34      | 74       | 778                             | 41                               | 187                               | 109                              | 8                     | M6x20                              | 17  | 0,50 |
| 40 x 65     | 17       | 22       | 28       | 34      | 74       | 819                             | 41                               | 178                               | 109                              | 8                     | M6x20                              | 17  | 0,50 |
| 42 x 75     | 20       | 25       | 33       | 41      | 84       | 1361                            | 65                               | 227                               | 127                              | 7                     | M8x25                              | 41  | 0,80 |
| 45 x 75     | 20       | 25       | 33       | 41      | 84       | 1458                            | 65                               | 212                               | 127                              | 7                     | M8x25                              | 41  | 0,70 |
| 50 x 80     | 20       | 25       | 33       | 41      | 84       | 1620                            | 65                               | 191                               | 119                              | 7                     | M8x25                              | 41  | 0,80 |
| 55 x 85     | 20       | 25       | 33       | 41      | 94       | 2037                            | 74                               | 199                               | 129                              | 8                     | M8x25                              | 41  | 0,90 |
| 60 x 90     | 20       | 25       | 33       | 41      | 99       | 2223                            | 74                               | 182                               | 121                              | 8                     | M8x25                              | 41  | 0,90 |
| 65 x 95     | 20       | 25       | 33       | 41      | 104      | 2710                            | 83                               | 189                               | 126                              | 9                     | M8x25                              | 41  | 1,00 |
| 70 x 110    | 24       | 30       | 40       | 50      | 119      | 4203                            | 120                              | 211                               | 134                              | 8                     | M10x30                             | 83  | 1,90 |
| 75 x 115    | 24       | 30       | 40       | 50      | 124      | 4754                            | 120                              | 197                               | 128                              | 8                     | M10x30                             | 83  | 2,00 |
| 80 x 120    | 24       | 30       | 40       | 50      | 129      | 4804                            | 120                              | 184                               | 123                              | 8                     | M10x30                             | 83  | 2,00 |
| 85 x 125    | 24       | 30       | 40       | 50      | 134      | 5742                            | 135                              | 195                               | 133                              | 9                     | M10x30                             | 83  | 2,00 |
| 90 x 130    | 24       | 30       | 40       | 50      | 139      | 6080                            | 135                              | 184                               | 128                              | 9                     | M10x30                             | 83  | 2,20 |
| 95 x 135    | 24       | 30       | 40       | 50      | 144      | 7131                            | 150                              | 194                               | 137                              | 10                    | M10x30                             | 83  | 2,30 |
| 100 x 145   | 26       | 32       | 44       | 56      | 154      | 8732                            | 175                              | 198                               | 137                              | 8                     | M12x35                             | 145 | 3,00 |
| 110 x 155   | 26       | 32       | 44       | 56      | 164      | 9605                            | 175                              | 180                               | 128                              | 8                     | M12x35                             | 145 | 3,20 |
| 120 x 165   | 26       | 32       | 44       | 56      | 174      | 11787                           | 196                              | 186                               | 135                              | 9                     | M12x35                             | 145 | 3,40 |
| 130 x 180   | 34       | 40       | 52       | 64      | 189      | 17024                           | 262                              | 175                               | 126                              | 12                    | M12x35                             | 145 | 5,20 |
| 140 x 190   | 34       | 40       | 54       | 68      | 199      | 18703                           | 267                              | 166                               | 122                              | 9                     | M14x40                             | 230 | 5,40 |
| 150 x 200   | 34       | 40       | 54       | 68      | 209      | 22259                           | 297                              | 172                               | 129                              | 10                    | M14x40                             | 230 | 5,70 |
| 160 x 210   | 34       | 40       | 54       | 68      | 219      | 26119                           | 326                              | 177                               | 135                              | 11                    | M14x40                             | 230 | 6,00 |
| 170 x 225   | 44       | 50       | 64       | 78      | 234      | 30276                           | 356                              | 140                               | 106                              | 12                    | M14x40                             | 230 | 8,30 |
| 180 x 235   | 44       | 50       | 64       | 78      | 244      | 32057                           | 356                              | 133                               | 102                              | 12                    | M14x40                             | 230 | 8,80 |



# ANILLOS DE FIJACION "BK 19"

## LOCKING ASSEMBLIES SELF-CENTERING

### Autocentrante

Momenti torcenti medio elevati

Tolleranze: diametro d h8

Tolleranze: diametro dw

da 18 mm a 30 mm compreso H6/j6

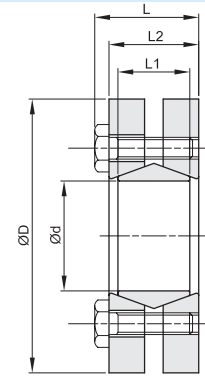
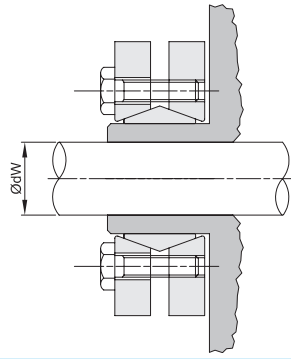
da 30 mm a 50 mm compreso H6/h6

da 50 mm a 80 mm compreso H6/g6

da 80 mm a 500 mm compreso H7/g6

Superfici di contatto con rugosità:  $R_t$  max 16  $\mu$ m

Tempi di montaggio contenuti



| d<br>mm | dw<br>mm | D<br>mm | L1<br>mm | L2<br>mm | L<br>mm | pressione<br>superficiale<br>albero<br>pw<br>N/mm <sup>2</sup> | momento<br>torcente<br>Mt<br>Nm | forza<br>assiale<br>F ass.<br>KN | viti di serraggio |                         |                                    |       |
|---------|----------|---------|----------|----------|---------|--|---------------------------------|----------------------------------|-------------------|-------------------------|------------------------------------|-------|
|         |          |         |          |          |         |  |                                 |                                  | N°                | DIN 931<br>10,9<br>tipo | coppia di<br>serraggio<br>Ms<br>Nm | Kg.   |
| 24      | 19       | 50      | 14       | 19,5     | 23      | 272  | 162                             | 15,0                             | 6                 | M5x18                   | 4,9                                | 0,20  |
|         | 200      |         |          |          |         |  | 18,5                            |                                  |                   |                         |                                    |       |
|         | 238      |         |          |          |         |  | 21,0                            |                                  |                   |                         |                                    |       |
| 30      | 24       | 60      | 16       | 21,5     | 25      | 221  | 285                             | 15,7                             | 7                 | M5x18                   | 4,9                                | 0,30  |
|         | 323      |         |          |          |         |  | 23,7                            |                                  |                   |                         |                                    |       |
|         | 361      |         |          |          |         |  | 26,7                            |                                  |                   |                         |                                    |       |
| 36      | 28       | 72      | 18       | 23,5     | 27,5    | 292  | 418                             | 27,0                             | 5                 | M6x20                   | 11,8                               | 0,40  |
|         | 542      |         |          |          |         |  | 38,0                            |                                  |                   |                         |                                    |       |
|         | 599      |         |          |          |         |  | 43,0                            |                                  |                   |                         |                                    |       |
| 44      | 32       | 80      | 20       | 25,5     | 29,5    | 301  | 589                             | 44,0                             | 7                 | M6x20                   | 11,8                               | 0,60  |
|         | 741      |         |          |          |         |  | 49,0                            |                                  |                   |                         |                                    |       |
|         | 817      |         |          |          |         |  | 54,0                            |                                  |                   |                         |                                    |       |
| 50      | 38       | 90      | 22       | 27,5     | 31,5    | 275  | 893                             | 48,8                             | 8                 | M6x25                   | 11,8                               | 0,80  |
|         | 1102     |         |          |          |         |  | 58,8                            |                                  |                   |                         |                                    |       |
|         | 1311     |         |          |          |         |  | 69,0                            |                                  |                   |                         |                                    |       |
| 55      | 42       | 100     | 23       | 30,5     | 34,5    | 239  | 1102                            | 48,0                             | 8                 | M6x25                   | 11,8                               | 1,10  |
|         | 1444     |         |          |          |         |  | 61,7                            |                                  |                   |                         |                                    |       |
|         | 1786     |         |          |          |         |  | 77,0                            |                                  |                   |                         |                                    |       |
| 62      | 48       | 110     | 23       | 30,5     | 34,5    | 265  | 1758                            | 69,0                             | 10                | M6x25                   | 11,8                               | 1,30  |
|         | 2090     |         |          |          |         |  | 80,9                            |                                  |                   |                         |                                    |       |
|         | 2280     |         |          |          |         |  | 90,0                            |                                  |                   |                         |                                    |       |
| 68      | 50       | 115     | 23       | 30,5     | 34,5    | 242  | 1900                            | 71,2                             | 10                | M6x25                   | 11,8                               | 1,40  |
|         | 2375     |         |          |          |         |  | 80,9                            |                                  |                   |                         |                                    |       |
|         | 2993     |         |          |          |         |  | 95,7                            |                                  |                   |                         |                                    |       |
| 75      | 55       | 138     | 25       | 32,5     | 37,8    | 259  | 2375                            | 94,4                             | 7                 | M8x30                   | 29,4                               | 1,70  |
|         | 3040     |         |          |          |         |  | 111,0                           |                                  |                   |                         |                                    |       |
|         | 3753     |         |          |          |         |  | 126,0                           |                                  |                   |                         |                                    |       |
| 80      | 60       | 145     | 25       | 32,5     | 37,8    | 243  | 3040                            | 99,3                             | 7                 | M8x30                   | 29,4                               | 1,90  |
|         | 7505     |         |          |          |         |  | 115,0                           |                                  |                   |                         |                                    |       |
|         | 4370     |         |          |          |         |  | 130,0                           |                                  |                   |                         |                                    |       |
| 90      | 65       | 155     | 30       | 39       | 44,3    | 257  | 4513                            | 141,0                            | 10                | M8x35                   | 29,4                               | 3,30  |
|         | 5700     |         |          |          |         |  | 160,0                           |                                  |                   |                         |                                    |       |
|         | 6888     |         |          |          |         |  | 178,0                           |                                  |                   |                         |                                    |       |
| 100     | 70       | 170     | 34       | 44       | 49,3    | 245  | 6555                            | 163,0                            | 12                | M8x35                   | 29,4                               | 4,70  |
|         | 7125     |         |          |          |         |  | 182,0                           |                                  |                   |                         |                                    |       |
|         | 8550     |         |          |          |         |  | 202,0                           |                                  |                   |                         |                                    |       |
| 110     | 75       | 185     | 39       | 50       | 56,4    | 232  | 6840                            | 185,0                            | 9                 | M10x40                  | 57,8                               | 5,90  |
|         | 8550     |         |          |          |         |  | 207,0                           |                                  |                   |                         |                                    |       |
|         | 10260    |         |          |          |         |  | 221,0                           |                                  |                   |                         |                                    |       |
| 125     | 85       | 215     | 42       | 54       | 60,4    | 253  | 10450                           | 240,0                            | 12                | M10x40                  | 57,8                               | 8,30  |
|         | 12350    |         |          |          |         |  | 262,0                           |                                  |                   |                         |                                    |       |
|         | 14250    |         |          |          |         |  | 285,0                           |                                  |                   |                         |                                    |       |
| 140     | 95       | 230     | 46       | 60,5     | 68      | 251  | 14345                           | 308,0                            | 10                | M12x45                  | 98                                 | 10,00 |
|         | 16720    |         |          |          |         |  | 331,0                           |                                  |                   |                         |                                    |       |
|         | 19095    |         |          |          |         |  | 357,0                           |                                  |                   |                         |                                    |       |
| 155     | 105      | 265     | 50       | 64,5     | 72      | 250  | 20900                           | 366,0                            | 12                | M12x50                  | 98                                 | 15,00 |
|         | 23750    |         |          |          |         |  | 392,0                           |                                  |                   |                         |                                    |       |
|         | 26600    |         |          |          |         |  | 417,0                           |                                  |                   |                         |                                    |       |
| 165     | 115      | 290     | 56       | 71       | 81      | 263  | 29450                           | 513,0                            | 8                 | M16x55                  | 245                                | 22,00 |
|         | 33250    |         |          |          |         |  | 544,0                           |                                  |                   |                         |                                    |       |
|         | 37050    |         |          |          |         |  | 564,0                           |                                  |                   |                         |                                    |       |
| 175     | 125      | 300     | 56       | 71       | 81      | 248  | 34200                           | 576,0                            | 8                 | M16x55                  | 250                                | 22,00 |
|         | 38950    |         |          |          |         |  | 630,0                           |                                  |                   |                         |                                    |       |
|         | 45000    |         |          |          |         |  | 666,0                           |                                  |                   |                         |                                    |       |

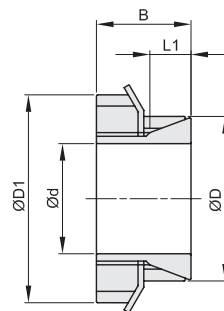
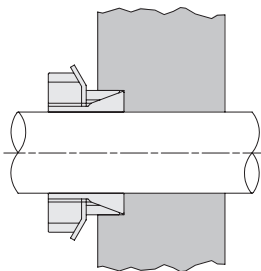


# ANILLOS DE FIJACION "BK 25"

## LOCKING ASSEMBLIES NOT SELF-CENTERING

### No Autocentrante

Momenti torcenti medio bassi  
 Tolleranze: albero h8 - mozzo H8  
 Superfici di contatto con rugosità:  $R_t$  max 16  $\mu$ m  
 Montaggio e smontaggio rapido



| d x D<br>mm | L1<br>mm | B<br>mm | D1<br>mm | momento<br>torcente<br>Mt<br>Nm | forza<br>assiale<br>F ass.<br>KN | pressione superficiale            |                                  | serraggio      |                                    | Kg.  |
|-------------|----------|---------|----------|---------------------------------|----------------------------------|-----------------------------------|----------------------------------|----------------|------------------------------------|------|
|             |          |         |          |                                 |                                  | albero<br>pw<br>N/mm <sup>2</sup> | mozzo<br>pn<br>N/mm <sup>2</sup> | ghiera<br>tipo | coppia di<br>serraggio<br>Ms<br>Nm |      |
| 14 x 25     | 6,5      | 16,5    | 32       | 38                              | 5                                | 200                               | 110                              | KM4            | 95                                 | 0,06 |
| 16 x 25     | 6,5      | 16,5    | 32       | 43                              | 5                                | 174                               | 110                              | KM4            | 95                                 | 0,06 |
| 17 x 26     | 6,5      | 18      | 38       | 55                              | 6                                | 197                               | 112                              | KM5            | 160                                | 0,07 |
| 18 x 26     | 6,5      | 18      | 38       | 58                              | 6                                | 186                               | 112                              | KM5            | 160                                | 0,07 |
| 19 x 30     | 6,5      | 18      | 38       | 62                              | 7                                | 176                               | 112                              | KM5            | 160                                | 0,08 |
| 22 x 32     | 6,5      | 18      | 45       | 96                              | 8                                | 202                               | 127                              | KM6            | 220                                | 0,08 |
| 24 x 35     | 6,5      | 18      | 45       | 105                             | 9                                | 185                               | 127                              | KM6            | 220                                | 0,09 |
| 28 x 36     | 7        | 19,5    | 52       | 150                             | 10                               | 176                               | 123                              | KM7            | 340                                | 0,15 |
| 32 x 42     | 8        | 21,5    | 58       | 210                             | 12                               | 167                               | 120                              | KM8            | 480                                | 0,18 |
| 36 x 45     | 8        | 21,5    | 58       | 240                             | 13                               | 149                               | 120                              | KM8            | 480                                | 0,16 |
| 38 x 48     | 10       | 24,5    | 65       | 290                             | 14                               | 126                               | 93                               | KM9            | 680                                | 0,28 |
| 40 x 52     | 10       | 24,5    | 65       | 310                             | 15                               | 120                               | 93                               | KM9            | 680                                | 0,26 |
| 42 x 55     | 10       | 25,5    | 70       | 370                             | 17                               | 131                               | 96                               | KM10           | 870                                | 0,23 |
| 48 x 62     | 10       | 25,5    | 75       | 500                             | 21                               | 135                               | 105                              | KM11           | 970                                | 0,31 |
| 50 x 62     | 10       | 25,5    | 75       | 520                             | 21                               | 130                               | 105                              | KM11           | 970                                | 0,32 |
| 55 x 68     | 12       | 27,5    | 80       | 610                             | 22                               | 103                               | 84                               | KM12           | 1100                               | 0,38 |
| 56 x 68     | 12       | 27,5    | 80       | 620                             | 22                               | 101                               | 82                               | KM12           | 1100                               | 0,39 |
| 60 x 73     | 12       | 28,5    | 85       | 800                             | 27                               | 113                               | 93                               | KM13           | 1300                               | 0,43 |
| 63 x 79     | 14       | 30,5    | 92       | 980                             | 31                               | 107                               | 86                               | KM14           | 1600                               | 0,47 |
| 65 x 79     | 14       | 30,5    | 92       | 1010                            | 31                               | 104                               | 86                               | KM14           | 1600                               | 0,50 |
| 70 x 84     | 14       | 31,5    | 98       | 1240                            | 35                               | 110                               | 92                               | KM15           | 2000                               | 0,65 |

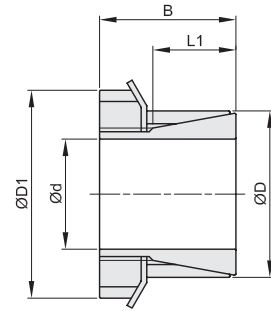
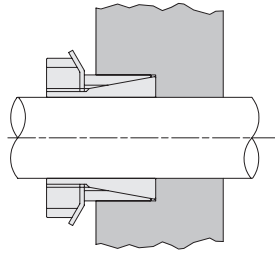


# ANILLOS DE FIJACION "BK 26"

## LOCKING ASSEMBLIES SELF-CENTERING

### Autocentrante

Momenti torcenti medio bassi  
 Tolleranze: albero h8 - mozzo H8  
 Superfici di contatto con rugosità:  $R_t$  max 16  $\mu$ m  
 Montaggio e smontaggio rapido



| d x D<br>mm | L1<br>mm | B<br>mm | D1<br>mm | momento<br>torcente<br>Mt<br>Nm | forza<br>assiale<br>F ass.<br>KN | pressione superficiale            |                                  | serraggio    |         |                                    |      |
|-------------|----------|---------|----------|---------------------------------|----------------------------------|-----------------------------------|----------------------------------|--------------|---------|------------------------------------|------|
|             |          |         |          |                                 |                                  | albero<br>pw<br>N/mm <sup>2</sup> | mozzo<br>pn<br>N/mm <sup>2</sup> | ghiera<br>N° | tipo    | coppia di<br>serraggio<br>Ms<br>Nm | Kg.  |
| 15 x 25     | 20       | 31      | 32       | 77                              | 9                                | 91                                | 55                               | 1            | M20x1   | 95                                 | 0,11 |
| 18 x 30     | 21       | 33      | 38       | 125                             | 13                               | 98                                | 59                               | 1            | M25x1,5 | 160                                | 0,13 |
| 19 x 30     | 21       | 33      | 38       | 132                             | 13                               | 93                                | 59                               | 1            | M25x1,5 | 160                                | 0,13 |
| 20 x 30     | 21       | 33      | 38       | 139                             | 13                               | 88                                | 59                               | 1            | M25x1,5 | 160                                | 0,15 |
| 24 x 35     | 25       | 38      | 45       | 202                             | 15                               | 74                                | 51                               | 1            | M30x1,5 | 220                                | 0,17 |
| 25 x 35     | 25       | 38      | 45       | 210                             | 15                               | 71                                | 51                               | 1            | M30x1,5 | 220                                | 0,17 |
| 28 x 40     | 28       | 44      | 52       | 312                             | 20                               | 76                                | 53                               | 1            | M35x1,5 | 340                                | 0,28 |
| 30 x 40     | 28       | 44      | 52       | 335                             | 20                               | 71                                | 53                               | 1            | M35x1,5 | 340                                | 0,26 |
| 35 x 45     | 28       | 45      | 58       | 483                             | 25                               | 75                                | 58                               | 1            | M40x1,5 | 480                                | 0,26 |
| 40 x 50     | 28       | 46      | 65       | 696                             | 31                               | 82                                | 66                               | 1            | M45x1,5 | 680                                | 0,33 |
| 45 x 55     | 28       | 47      | 70       | 902                             | 36                               | 84                                | 69                               | 1            | M50x1,5 | 870                                | 0,45 |
| 50 x 60     | 28       | 47      | 75       | 1014                            | 37                               | 77                                | 64                               | 1            | M55x2   | 970                                | 0,66 |
| 55 x 65     | 28       | 48      | 80       | 1158                            | 38                               | 73                                | 61                               | 1            | M60x2   | 1100                               | 0,72 |
| 60 x 70     | 28       | 50      | 85       | 1379                            | 41                               | 73                                | 62                               | 1            | M65x2   | 1300                               | 0,80 |



# ANILLOS DE FIJACION "BK 40"

## LOCKING ASSEMBLIES NOT SELF-CENTERING

### No Autocentrante

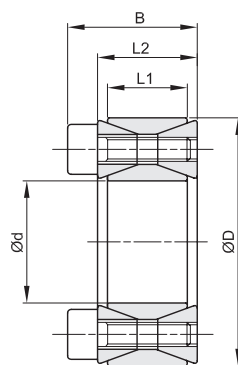
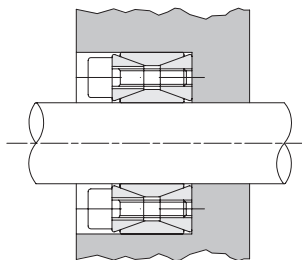
Momenti torcenti medio elevati

Tolleranze: albero h11 - mozzo H11

Superfici di contatto con rugosità:  $R_t$  max 16  $\mu$ m

Smontaggio rapido

□ Per ottenere una buona concentricità è necessaria una guida tra albero e mozzo



| d x D<br>mm | L1<br>mm | L2<br>mm | B<br>mm | momento<br>torcente<br>Mt<br>Nm | forza<br>assiale<br>F ass.<br>KN | pressione superficiale            |                                  | viti di serraggio |        |                              |      |
|-------------|----------|----------|---------|---------------------------------|----------------------------------|-----------------------------------|----------------------------------|-------------------|--------|------------------------------|------|
|             |          |          |         |                                 |                                  | albero<br>pw<br>N/mm <sup>2</sup> | mozzo<br>pn<br>N/mm <sup>2</sup> | DIN 912<br>12,9   |        | coppia di<br>serraggio<br>Ms |      |
|             |          |          |         |                                 |                                  | N°                                | tipo                             | Nm                |        |                              |      |
| 19 x 47     | 17       | 20       | 26      | 298                             | 31                               | 286                               | 116                              | 8                 | M6x18  | 14,9                         | 0,25 |
| 20 x 47     | 17       | 20       | 26      | 313                             | 31                               | 272                               | 116                              | 8                 | M6x18  | 14,9                         | 0,24 |
| 22 x 47     | 17       | 20       | 26      | 345                             | 31                               | 247                               | 116                              | 8                 | M6x18  | 14,9                         | 0,23 |
| 24 x 50     | 17       | 20       | 26      | 424                             | 35                               | 255                               | 123                              | 9                 | M6x18  | 14,9                         | 0,26 |
| 25 x 50     | 17       | 20       | 26      | 441                             | 35                               | 245                               | 123                              | 9                 | M6x18  | 14,9                         | 0,25 |
| 28 x 55     | 17       | 20       | 26      | 549                             | 39                               | 243                               | 124                              | 10                | M6x18  | 14,9                         | 0,30 |
| 30 x 55     | 17       | 20       | 26      | 588                             | 39                               | 227                               | 124                              | 10                | M6x18  | 14,9                         | 0,29 |
| 32 x 60     | 17       | 20       | 26      | 752                             | 47                               | 255                               | 136                              | 12                | M6x18  | 14,9                         | 0,30 |
| 35 x 60     | 17       | 20       | 26      | 822                             | 47                               | 233                               | 136                              | 12                | M6x18  | 14,9                         | 0,32 |
| 38 x 65     | 17       | 20       | 26      | 1042                            | 55                               | 250                               | 146                              | 14                | M6x18  | 14,9                         | 0,36 |
| 40 x 65     | 17       | 20       | 26      | 1097                            | 55                               | 238                               | 146                              | 14                | M6x18  | 14,9                         | 0,34 |
| 42 x 75     | 20       | 24       | 32      | 1740                            | 83                               | 291                               | 163                              | 12                | M8x22  | 35                           | 0,48 |
| 45 x 75     | 20       | 24       | 32      | 1864                            | 83                               | 271                               | 163                              | 12                | M8x22  | 35                           | 0,57 |
| 48 x 80     | 20       | 24       | 32      | 1988                            | 83                               | 254                               | 153                              | 12                | M8x22  | 35                           | 0,59 |
| 50 x 80     | 20       | 24       | 32      | 2071                            | 83                               | 244                               | 153                              | 12                | M8x22  | 35                           | 0,60 |
| 55 x 85     | 20       | 24       | 32      | 2658                            | 97                               | 259                               | 168                              | 14                | M8x22  | 35                           | 0,63 |
| 60 x 90     | 20       | 24       | 32      | 2900                            | 97                               | 238                               | 158                              | 14                | M8x22  | 35                           | 0,69 |
| 65 x 95     | 20       | 24       | 32      | 3587                            | 110                              | 250                               | 171                              | 16                | M8x22  | 35                           | 0,73 |
| 70 x 110    | 24       | 28       | 38      | 5345                            | 153                              | 268                               | 171                              | 14                | M10x25 | 69                           | 1,26 |
| 75 x 115    | 24       | 28       | 38      | 5727                            | 153                              | 250                               | 163                              | 14                | M10x25 | 69                           | 1,33 |
| 80 x 120    | 24       | 28       | 38      | 6108                            | 153                              | 235                               | 156                              | 14                | M10x25 | 69                           | 1,40 |
| 85 x 125    | 24       | 28       | 38      | 7417                            | 175                              | 252                               | 172                              | 16                | M10x25 | 69                           | 1,49 |
| 90 x 130    | 24       | 28       | 38      | 7854                            | 175                              | 238                               | 165                              | 16                | M10x25 | 69                           | 1,53 |
| 95 x 135    | 24       | 28       | 38      | 9326                            | 196                              | 254                               | 179                              | 18                | M10x25 | 69                           | 1,62 |
| 100 x 145   | 26       | 33       | 45      | 11362                           | 227                              | 258                               | 178                              | 14                | M12x30 | 123,3                        | 2,01 |
| 110 x 155   | 26       | 33       | 45      | 12498                           | 227                              | 234                               | 166                              | 14                | M12x30 | 123,3                        | 2,15 |
| 120 x 165   | 26       | 33       | 45      | 15578                           | 260                              | 245                               | 178                              | 16                | M12x30 | 123,3                        | 2,35 |
| 130 x 180   | 34       | 38       | 50      | 21095                           | 325                              | 217                               | 156                              | 20                | M12x35 | 123,3                        | 3,51 |
| 140 x 190   | 34       | 38       | 50      | 24993                           | 357                              | 221                               | 163                              | 22                | M12x35 | 123,3                        | 3,85 |
| 150 x 200   | 34       | 38       | 50      | 29217                           | 390                              | 225                               | 169                              | 24                | M12x35 | 123,3                        | 4,07 |
| 160 x 210   | 34       | 38       | 50      | 33756                           | 422                              | 229                               | 174                              | 26                | M12x35 | 123,3                        | 4,30 |
| 170 x 225   | 38       | 44       | 58      | 39483                           | 465                              | 212                               | 160                              | 22                | M14x40 | 187                          | 5,80 |
| 180 x 235   | 38       | 44       | 58      | 45606                           | 507                              | 218                               | 167                              | 24                | M14x40 | 187                          | 6,00 |
| 190 x 250   | 46       | 52       | 66      | 56163                           | 591                              | 199                               | 152                              | 28                | M14x45 | 187                          | 8,50 |
| 200 x 260   | 46       | 52       | 66      | 63342                           | 633                              | 203                               | 156                              | 30                | M14x45 | 187                          | 8,60 |





# ANILLOS DE FIJACION "BK 50"

## LOCKING ASSEMBLIES NOT SELF-CENTERING

### No Autocentrante

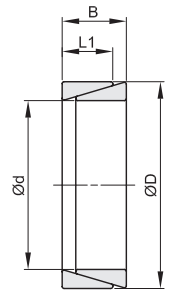
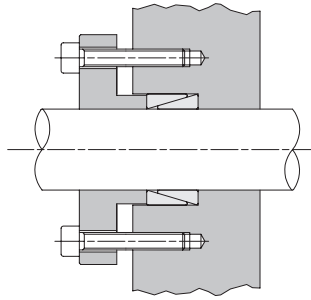
Momenti torcenti medio bassi

Tolleranze:

sino al diametro 40 = albero h6 - mozzo H7

oltre al diametro 40 = albero h8 - mozzo H8

Superfici di contatto con rugosità:  $R_t$  max 16  $\mu$ m



| d x D<br>mm | L1<br>mm | B<br>mm | momento<br>torcente<br>Mt<br>Nm | forza<br>assiale<br>F ass.<br>KN | pressione superficiale            |                                  | Kg.  |
|-------------|----------|---------|---------------------------------|----------------------------------|-----------------------------------|----------------------------------|------|
|             |          |         |                                 |                                  | albero<br>pw<br>N/mm <sup>2</sup> | mozzo<br>pn<br>N/mm <sup>2</sup> |      |
| 12 x 15     | 3,7      | 4,5     | 10                              | 2                                | 98                                | 78                               | 0,01 |
| 14 x 18     | 5,3      | 6,3     | 19                              | 3                                | 98                                | 76                               | 0,01 |
| 15 x 19     | 5,3      | 6,3     | 22                              | 3                                | 98                                | 77                               | 0,01 |
| 16 x 20     | 5,3      | 6,3     | 25                              | 3                                | 98                                | 78                               | 0,01 |
| 17 x 21     | 5,3      | 6,3     | 28                              | 3                                | 98                                | 79                               | 0,01 |
| 18 x 22     | 5,3      | 6,3     | 32                              | 4                                | 98                                | 80                               | 0,01 |
| 19 x 24     | 5,3      | 6,3     | 35                              | 4                                | 98                                | 77                               | 0,01 |
| 20 x 25     | 5,3      | 6,3     | 39                              | 4                                | 98                                | 78                               | 0,01 |
| 22 x 26     | 5,3      | 6,3     | 47                              | 4                                | 98                                | 83                               | 0,01 |
| 24 x 28     | 5,3      | 6,3     | 57                              | 5                                | 98                                | 84                               | 0,01 |
| 25 x 30     | 5,3      | 6,3     | 61                              | 5                                | 98                                | 81                               | 0,01 |
| 28 x 32     | 5,3      | 6,3     | 76                              | 5                                | 98                                | 86                               | 0,01 |
| 30 x 35     | 5,3      | 6,3     | 88                              | 6                                | 98                                | 84                               | 0,01 |
| 32 x 36     | 5,3      | 6,3     | 100                             | 6                                | 98                                | 87                               | 0,02 |
| 35 x 40     | 6,0      | 7,0     | 136                             | 8                                | 98                                | 86                               | 0,02 |
| 36 x 42     | 6,0      | 7,0     | 144                             | 8                                | 98                                | 84                               | 0,02 |
| 38 x 44     | 6,0      | 7,0     | 160                             | 8                                | 98                                | 84                               | 0,02 |
| 40 x 45     | 6,6      | 8,0     | 195                             | 10                               | 98                                | 87                               | 0,03 |
| 42 x 48     | 6,6      | 8,0     | 216                             | 10                               | 98                                | 86                               | 0,04 |
| 45 x 52     | 8,6      | 10,0    | 321                             | 14                               | 98                                | 85                               | 0,04 |
| 48 x 55     | 8,6      | 10,0    | 367                             | 15                               | 98                                | 85                               | 0,05 |
| 50 x 57     | 8,6      | 10,0    | 397                             | 16                               | 98                                | 86                               | 0,05 |
| 55 x 62     | 8,6      | 10,0    | 480                             | 17                               | 98                                | 87                               | 0,06 |
| 56 x 64     | 10,4     | 12,0    | 603                             | 22                               | 98                                | 86                               | 0,07 |
| 60 x 68     | 10,4     | 12,0    | 692                             | 23                               | 98                                | 86                               | 0,07 |
| 63 x 71     | 10,4     | 12,0    | 764                             | 24                               | 98                                | 87                               | 0,08 |
| 65 x 73     | 10,4     | 12,0    | 813                             | 25                               | 98                                | 87                               | 0,08 |
| 70 x 79     | 12,2     | 14,0    | 1110                            | 32                               | 98                                | 87                               | 0,11 |
| 71 x 80     | 12,2     | 14,0    | 1140                            | 32                               | 98                                | 87                               | 0,12 |
| 75 x 84     | 12,2     | 14,0    | 1260                            | 34                               | 98                                | 87                               | 0,12 |
| 80 x 91     | 15,0     | 17,0    | 1770                            | 44                               | 98                                | 86                               | 0,20 |
| 90 x 101    | 15,0     | 17,0    | 2240                            | 50                               | 98                                | 87                               | 0,22 |
| 100 x 114   | 18,7     | 21,0    | 3450                            | 70                               | 98                                | 86                               | 0,38 |



# ANILLOS DE FIJACION "BK 61"

## LOCKING ASSEMBLIES SELF-CENTERING

### Autocentrante

Momenti torcenti medio elevati

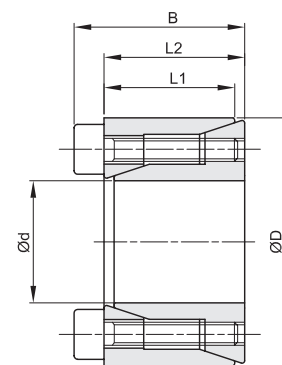
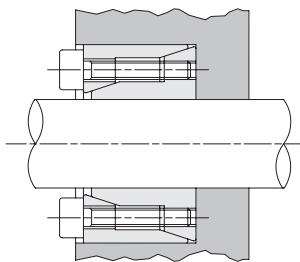
Tolleranze: albero h8 - mozzo H8

Superfici di contatto con rugosità:  $R_t$  max 16  $\mu$ m

Errore di concentricità: 0,02 mm  $\div$  0,04 mm

Tempi di montaggio contenuti

□ Durante il montaggio si può verificare un leggero spostamento assiale del mozzo rispetto all'albero



| d x D<br>mm | L1<br>mm | L2<br>mm | B<br>mm | momento<br>torcente<br>Mt<br>Nm | forza<br>assiale<br>F ass.<br>KN | pressione superficiale            |                                  | viti di serraggio |                         |                                    | Kg.  |
|-------------|----------|----------|---------|---------------------------------|----------------------------------|-----------------------------------|----------------------------------|-------------------|-------------------------|------------------------------------|------|
|             |          |          |         |                                 |                                  | albero<br>pw<br>N/mm <sup>2</sup> | mozzo<br>pn<br>N/mm <sup>2</sup> | N°                | DIN 912<br>12,9<br>tipo | coppia di<br>serraggio<br>Ms<br>Nm |      |
| 10 x 20     | 12,5     | 13       | 15,5    | 19                              | 3,8                              | 89                                | 45                               | 4                 | M2,5x12                 | 1,2                                | 0,02 |
| 11 x 22     | 12,5     | 13       | 15,5    | 21                              | 3,8                              | 81                                | 41                               | 4                 | M2,5x12                 | 1,2                                | 0,02 |
| 12 x 22     | 12,5     | 13       | 15,5    | 23                              | 3,8                              | 75                                | 41                               | 4                 | M2,5x12                 | 1,2                                | 0,02 |
| 14 x 26     | 16,5     | 17       | 20      | 39                              | 5,5                              | 71                                | 38                               | 4                 | M3x16                   | 2,1                                | 0,04 |
| 15 x 28     | 16,5     | 17       | 20      | 42                              | 5,5                              | 66                                | 35                               | 4                 | M3x16                   | 2,1                                | 0,04 |
| 16 x 32     | 16,5     | 17       | 21      | 77                              | 9,6                              | 107                               | 54                               | 4                 | M4x16                   | 4,9                                | 0,07 |
| 17 x 35     | 20,5     | 21       | 25      | 82                              | 9,6                              | 81                                | 40                               | 4                 | M4x20                   | 4,9                                | 0,09 |
| 18 x 35     | 20,5     | 21       | 25      | 87                              | 9,6                              | 77                                | 40                               | 4                 | M4x20                   | 4,9                                | 0,09 |
| 19 x 35     | 20,5     | 21       | 25      | 91                              | 9,6                              | 73                                | 40                               | 4                 | M4x20                   | 4,9                                | 0,08 |
| 20 x 38     | 20,5     | 21       | 26      | 157                             | 15,7                             | 113                               | 60                               | 4                 | M5x20                   | 10                                 | 0,10 |
| 22 x 40     | 20,5     | 21       | 26      | 173                             | 15,7                             | 103                               | 57                               | 4                 | M5x20                   | 10                                 | 0,11 |
| 24 x 47     | 25       | 26       | 32      | 268                             | 22,3                             | 110                               | 56                               | 4                 | M6x24                   | 17                                 | 0,20 |
| 25 x 47     | 25       | 26       | 32      | 279                             | 22,3                             | 105                               | 56                               | 4                 | M6x24                   | 17                                 | 0,19 |
| 28 x 50     | 25       | 26       | 32      | 468                             | 33,5                             | 141                               | 79                               | 6                 | M6x24                   | 17                                 | 0,22 |
| 30 x 55     | 25       | 26       | 32      | 502                             | 33,5                             | 132                               | 72                               | 6                 | M6x24                   | 17                                 | 0,27 |
| 32 x 55     | 25       | 26       | 32      | 535                             | 33,5                             | 123                               | 72                               | 6                 | M6x24                   | 17                                 | 0,25 |
| 35 x 60     | 30       | 31       | 37      | 781                             | 44,6                             | 125                               | 73                               | 8                 | M6x28                   | 17                                 | 0,36 |
| 38 x 65     | 30       | 31       | 37      | 848                             | 44,6                             | 115                               | 67                               | 8                 | M6x28                   | 17                                 | 0,43 |
| 40 x 65     | 30       | 31       | 37      | 892                             | 44,6                             | 110                               | 67                               | 8                 | M6x28                   | 17                                 | 0,40 |
| 42 x 75     | 35       | 36       | 44      | 1272                            | 60,6                             | 122                               | 68                               | 6                 | M8x34                   | 41                                 | 0,67 |
| 45 x 75     | 35       | 36       | 44      | 1363                            | 60,6                             | 113                               | 68                               | 6                 | M8x34                   | 41                                 | 0,63 |
| 48 x 80     | 35       | 36       | 44      | 1938                            | 80,8                             | 142                               | 85                               | 8                 | M8x34                   | 41                                 | 0,74 |
| 50 x 80     | 35       | 36       | 44      | 2019                            | 80,8                             | 136                               | 85                               | 8                 | M8x34                   | 41                                 | 0,70 |



# ANILLOS DE FIJACION "BK 70"

## LOCKING ASSEMBLIES SELF-CENTERING

### Autocentrante

Momenti torcenti elevati

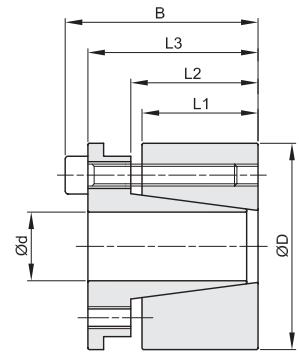
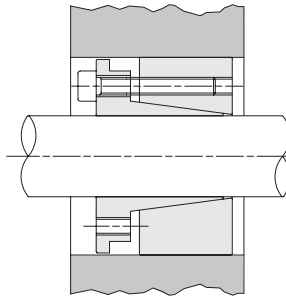
Tolleranze: albero h8 - mozzo H8

Superfici di contatto con rugosità:  $R_t$  max 16  $\mu$ m

Errore di concentricità: 0,02 mm  $\div$  0,04mm

Tempi di montaggio contenuti

□ Durante il montaggio si può verificare un leggero spostamento assiale del mozzo rispetto all'albero



| d x D<br>mm | L1<br>mm | L2<br>mm | L3<br>mm | B<br>mm | momento<br>torcente<br>Mt<br>Nm | forza<br>assiale<br>F ass.<br>KN | pressione superficiale            |                                  | viti di serraggio     |                                    |     | Kg.  |
|-------------|----------|----------|----------|---------|---------------------------------|----------------------------------|-----------------------------------|----------------------------------|-----------------------|------------------------------------|-----|------|
|             |          |          |          |         |                                 |                                  | albero<br>pw<br>N/mm <sup>2</sup> | mozzo<br>pn<br>N/mm <sup>2</sup> | DIN 912<br>12,9<br>N° | coppia di<br>serraggio<br>Ms<br>Nm |     |      |
| 19 x 47     | 26       | 31       | 39       | 45      | 307                             | 32                               | 193                               | 78                               | 4                     | M6x25                              | 17  | 0,39 |
| 20 x 47     | 26       | 31       | 39       | 45      | 323                             | 32                               | 183                               | 78                               | 4                     | M6x25                              | 17  | 0,38 |
| 22 x 47     | 26       | 31       | 39       | 45      | 355                             | 32                               | 166                               | 78                               | 4                     | M6x25                              | 17  | 0,37 |
| 24 x 50     | 26       | 31       | 39       | 45      | 582                             | 48                               | 229                               | 110                              | 6                     | M6x25                              | 17  | 0,43 |
| 25 x 50     | 26       | 31       | 39       | 45      | 606                             | 48                               | 220                               | 110                              | 6                     | M6x25                              | 17  | 0,42 |
| 28 x 55     | 26       | 31       | 39       | 45      | 679                             | 48                               | 196                               | 100                              | 6                     | M6x25                              | 17  | 0,55 |
| 30 x 55     | 26       | 31       | 39       | 45      | 727                             | 48                               | 183                               | 100                              | 6                     | M6x25                              | 17  | 0,56 |
| 32 x 60     | 26       | 31       | 39       | 45      | 1033                            | 65                               | 229                               | 122                              | 8                     | M6x25                              | 17  | 0,60 |
| 35 x 60     | 26       | 31       | 39       | 45      | 1130                            | 65                               | 209                               | 122                              | 8                     | M6x25                              | 17  | 0,50 |
| 38 x 65     | 26       | 31       | 39       | 45      | 1227                            | 65                               | 193                               | 113                              | 8                     | M6x25                              | 17  | 0,60 |
| 40 x 65     | 26       | 31       | 39       | 45      | 1292                            | 65                               | 183                               | 113                              | 8                     | M6x25                              | 17  | 0,60 |
| 42 x 75     | 30       | 36       | 47       | 55      | 1835                            | 87                               | 204                               | 115                              | 6                     | M8x30                              | 41  | 1,00 |
| 45 x 75     | 30       | 36       | 47       | 55      | 1966                            | 87                               | 191                               | 115                              | 6                     | M8x30                              | 41  | 1,00 |
| 48 x 80     | 30       | 36       | 47       | 55      | 2097                            | 87                               | 179                               | 107                              | 6                     | M8x30                              | 41  | 1,10 |
| 50 x 80     | 30       | 36       | 47       | 55      | 2184                            | 87                               | 172                               | 107                              | 6                     | M8x30                              | 41  | 1,00 |
| 55 x 85     | 30       | 36       | 47       | 55      | 3202                            | 116                              | 208                               | 135                              | 8                     | M8x30                              | 41  | 1,10 |
| 60 x 90     | 30       | 36       | 47       | 55      | 3493                            | 116                              | 191                               | 127                              | 8                     | M8x30                              | 41  | 1,20 |
| 65 x 95     | 30       | 36       | 47       | 55      | 3784                            | 116                              | 176                               | 120                              | 8                     | M8x30                              | 41  | 1,30 |
| 70 x 110    | 40       | 46       | 57       | 67      | 6607                            | 189                              | 199                               | 127                              | 8                     | M10x35                             | 83  | 2,20 |
| 75 x 115    | 40       | 46       | 62       | 72      | 7079                            | 189                              | 186                               | 121                              | 8                     | M10x35                             | 83  | 2,50 |
| 80 x 120    | 40       | 46       | 62       | 72      | 7551                            | 189                              | 174                               | 116                              | 8                     | M10x35                             | 83  | 2,60 |
| 85 x 125    | 40       | 46       | 62       | 72      | 10029                           | 236                              | 205                               | 139                              | 10                    | M10x35                             | 83  | 2,80 |
| 90 x 130    | 40       | 46       | 62       | 72      | 10619                           | 236                              | 193                               | 134                              | 10                    | M10x35                             | 83  | 2,70 |
| 95 x 135    | 40       | 46       | 62       | 72      | 11209                           | 236                              | 183                               | 129                              | 10                    | M10x35                             | 83  | 2,90 |
| 100 x 145   | 46       | 52       | 77       | 89      | 13738                           | 275                              | 176                               | 121                              | 8                     | M12x45                             | 145 | 3,90 |
| 110 x 155   | 46       | 52       | 77       | 89      | 15111                           | 275                              | 160                               | 114                              | 8                     | M12x45                             | 145 | 4,20 |
| 120 x 165   | 46       | 52       | 77       | 89      | 20606                           | 343                              | 183                               | 133                              | 10                    | M12x45                             | 145 | 4,80 |
| 130 x 180   | 46       | 52       | 77       | 89      | 26788                           | 412                              | 203                               | 147                              | 12                    | M12x45                             | 145 | 5,00 |
| 140 x 190   | 51       | 59       | 84       | 98      | 26142                           | 373                              | 154                               | 114                              | 8                     | M14x45                             | 230 | 6,50 |
| 150 x 200   | 51       | 59       | 84       | 98      | 35016                           | 467                              | 180                               | 135                              | 10                    | M14x45                             | 230 | 7,00 |
| 160 x 210   | 51       | 59       | 84       | 98      | 37351                           | 467                              | 169                               | 129                              | 10                    | M14x45                             | 230 | 7,00 |
| 170 x 225   | 51       | 59       | 84       | 98      | 47617                           | 560                              | 191                               | 144                              | 12                    | M14x45                             | 230 | 8,50 |
| 180 x 235   | 51       | 59       | 84       | 98      | 50418                           | 560                              | 180                               | 138                              | 12                    | M14x45                             | 230 | 9,00 |

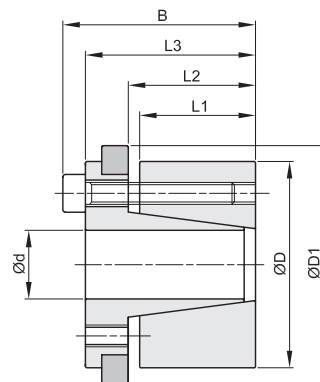
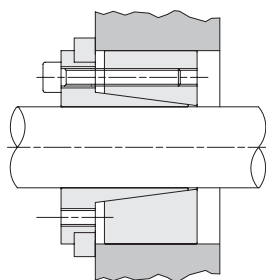


# ANILLOS DE FIJACION "BK 71"

## LOCKING ASSEMBLIES SELF-CENTERING

### Autocentrante

Momenti torcenti elevati  
 Tolleranze: albero h8 - mozzo H8  
 Superfici di contatto con rugosità:  $R_t$  max 16  $\mu$ m  
 Errore di concentricità: 0,02 mm  $\div$  0,04 mm  
 Tempi di montaggio contenuti



| d x D<br>mm | L1<br>mm | L2<br>mm | L3<br>mm | B<br>mm | D1<br>mm | momento<br>torcente<br>Mt<br>Nm | forza<br>assiale<br>F ass.<br>KN | pressione superficiale            |                                  | viti di serraggio |                         |                                    |      |
|-------------|----------|----------|----------|---------|----------|---------------------------------|----------------------------------|-----------------------------------|----------------------------------|-------------------|-------------------------|------------------------------------|------|
|             |          |          |          |         |          |                                 |                                  | albero<br>pw<br>N/mm <sup>2</sup> | mozzo<br>pn<br>N/mm <sup>2</sup> | N°                | DIN 912<br>12,9<br>tipo | coppia di<br>serraggio<br>Ms<br>Nm | Kg.  |
| 19 x 47     | 26       | 31       | 39       | 45      | 53       | 202                             | 21                               | 127                               | 51                               | 4                 | M6x20                   | 17                                 | 0,45 |
| 20 x 47     | 26       | 31       | 39       | 45      | 53       | 213                             | 21                               | 121                               | 51                               | 4                 | M6x20                   | 17                                 | 0,46 |
| 22 x 47     | 26       | 31       | 39       | 45      | 53       | 234                             | 21                               | 110                               | 51                               | 4                 | M6x20                   | 17                                 | 0,50 |
| 24 x 50     | 26       | 31       | 39       | 45      | 56       | 384                             | 32                               | 151                               | 73                               | 6                 | M6x20                   | 17                                 | 0,50 |
| 25 x 50     | 26       | 31       | 39       | 45      | 56       | 400                             | 32                               | 145                               | 73                               | 6                 | M6x20                   | 17                                 | 0,50 |
| 28 x 55     | 26       | 31       | 39       | 45      | 61       | 448                             | 32                               | 129                               | 66                               | 6                 | M6x20                   | 17                                 | 0,60 |
| 30 x 55     | 26       | 31       | 39       | 45      | 61       | 480                             | 32                               | 121                               | 66                               | 6                 | M6x20                   | 17                                 | 0,60 |
| 32 x 60     | 26       | 31       | 39       | 45      | 66       | 683                             | 43                               | 151                               | 81                               | 8                 | M6x20                   | 17                                 | 0,70 |
| 35 x 60     | 26       | 31       | 39       | 45      | 66       | 747                             | 43                               | 138                               | 81                               | 8                 | M6x20                   | 17                                 | 0,60 |
| 38 x 65     | 26       | 31       | 39       | 45      | 71       | 811                             | 43                               | 127                               | 74                               | 8                 | M6x20                   | 17                                 | 0,80 |
| 40 x 65     | 26       | 31       | 39       | 45      | 71       | 853                             | 43                               | 121                               | 74                               | 8                 | M6x20                   | 17                                 | 0,60 |
| 42 x 75     | 30       | 36       | 47       | 55      | 81       | 1216                            | 58                               | 135                               | 76                               | 6                 | M8x30                   | 41                                 | 1,20 |
| 45 x 75     | 30       | 36       | 47       | 55      | 81       | 1302                            | 58                               | 126                               | 76                               | 6                 | M8x30                   | 41                                 | 1,10 |
| 48 x 80     | 30       | 36       | 47       | 55      | 86       | 1389                            | 58                               | 119                               | 71                               | 6                 | M8x30                   | 41                                 | 1,30 |
| 50 x 80     | 30       | 36       | 47       | 55      | 86       | 1447                            | 58                               | 114                               | 71                               | 6                 | M8x30                   | 41                                 | 1,10 |
| 55 x 85     | 30       | 36       | 47       | 55      | 91       | 2124                            | 77                               | 138                               | 89                               | 8                 | M8x30                   | 41                                 | 1,20 |
| 60 x 90     | 30       | 36       | 47       | 55      | 96       | 2317                            | 77                               | 127                               | 84                               | 8                 | M8x30                   | 41                                 | 1,30 |
| 65 x 95     | 30       | 36       | 47       | 55      | 101      | 2510                            | 77                               | 117                               | 80                               | 8                 | M8x30                   | 41                                 | 1,40 |
| 70 x 110    | 40       | 46       | 57       | 67      | 116      | 4381                            | 125                              | 132                               | 84                               | 8                 | M10x35                  | 83                                 | 2,50 |
| 75 x 115    | 40       | 46       | 62       | 72      | 121      | 4694                            | 125                              | 123                               | 80                               | 8                 | M10x35                  | 83                                 | 2,60 |
| 80 x 120    | 40       | 46       | 62       | 72      | 126      | 5007                            | 125                              | 115                               | 77                               | 8                 | M10x35                  | 83                                 | 2,80 |
| 85 x 125    | 40       | 46       | 62       | 72      | 131      | 6651                            | 156                              | 136                               | 92                               | 10                | M10x35                  | 83                                 | 2,80 |
| 90 x 130    | 40       | 46       | 62       | 72      | 136      | 7042                            | 156                              | 128                               | 89                               | 10                | M10x35                  | 83                                 | 3,00 |
| 95 x 135    | 40       | 46       | 62       | 72      | 141      | 7433                            | 156                              | 121                               | 85                               | 10                | M10x35                  | 83                                 | 3,00 |
| 100 x 145   | 46       | 52       | 77       | 89      | 151      | 9104                            | 182                              | 117                               | 81                               | 8                 | M12x45                  | 145                                | 5,50 |
| 110 x 155   | 46       | 52       | 77       | 89      | 161      | 10015                           | 182                              | 106                               | 75                               | 8                 | M12x45                  | 145                                | 4,80 |
| 120 x 165   | 46       | 52       | 77       | 89      | 171      | 13653                           | 228                              | 122                               | 88                               | 10                | M12x45                  | 145                                | 5,50 |
| 130 x 180   | 46       | 52       | 77       | 89      | 186      | 17747                           | 273                              | 135                               | 97                               | 12                | M12x45                  | 145                                | 6,00 |
| 140 x 190   | 51       | 59       | 84       | 98      | 196      | 17328                           | 248                              | 102                               | 75                               | 8                 | M14x45                  | 230                                | 7,50 |
| 150 x 200   | 51       | 59       | 84       | 98      | 206      | 23207                           | 309                              | 119                               | 89                               | 10                | M14x45                  | 230                                | 7,70 |
| 160 x 210   | 51       | 59       | 84       | 98      | 216      | 24754                           | 309                              | 112                               | 85                               | 10                | M14x45                  | 230                                | 8,00 |
| 170 x 225   | 51       | 59       | 84       | 98      | 231      | 31561                           | 371                              | 126                               | 95                               | 12                | M14x45                  | 230                                | 9,80 |
| 180 x 235   | 51       | 59       | 84       | 98      | 241      | 33417                           | 371                              | 119                               | 91                               | 12                | M14x45                  | 230                                | 9,80 |

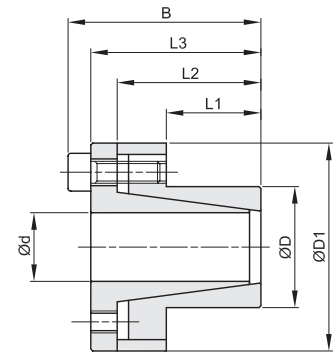
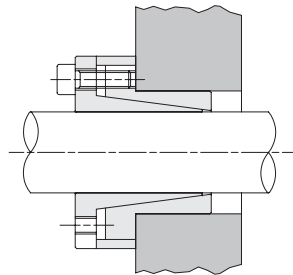


# ANILLOS DE FIJACION "BK 80"

## LOCKING ASSEMBLIES SELF-CENTERING

### Autocentrante

Momentos torcenti medio elevati  
 Tolleranze: albero h8 - mozzo H8  
 Superfici di contatto con rugosità:  $R_f$  max 16  $\mu$ m  
 Errore di concentricità: 0,02 ÷ 0,04 mm  
 Tempi di montaggio contenuti  
 Ingombri radiali ristretti  
 Pressioni superficiali contenute



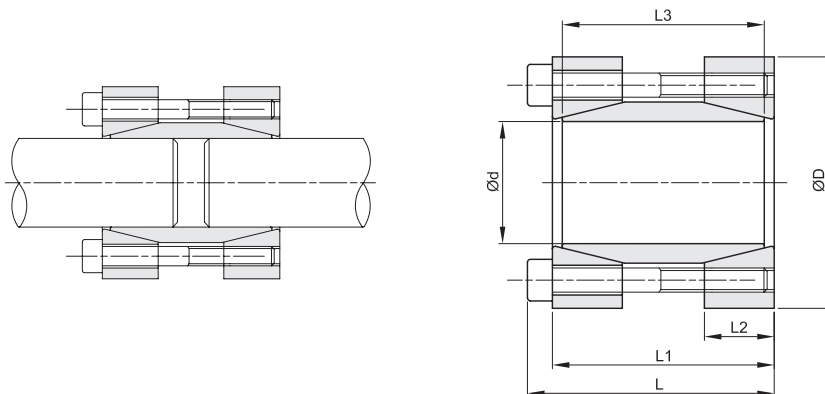
| d x D     | L1 | L2  | L3  | B   | D1  | D2  | momento torcente Mt | forza assiale F ass. | pressione superficiale |                   | viti di serraggio |                        |     |       |
|-----------|----|-----|-----|-----|-----|-----|---------------------|----------------------|------------------------|-------------------|-------------------|------------------------|-----|-------|
|           |    |     |     |     |     |     |                     |                      | albero pw              | mozzo pn          | DIN 912 12,9      | coppia di serraggio Ms | Kg. |       |
| mm        | mm | mm  | mm  | mm  | mm  | mm  | Nm                  | KN                   | N/mm <sup>2</sup>      | N/mm <sup>2</sup> | N°                | tipo                   | Nm  | Kg.   |
| 8 x 15    | 12 | 21  | 24  | 28  | 28  | 32  | 39                  | 10                   | 299                    | 159               | 4                 | M4x10                  | 5,2 | 0,16  |
| 9 x 16    | 14 | 23  | 27  | 31  | 28  | 32  | 44                  | 10                   | 227                    | 128               | 4                 | M4x12                  | 5,2 | 0,16  |
| 10 x 16   | 14 | 23  | 27  | 31  | 28  | 32  | 49                  | 10                   | 205                    | 128               | 4                 | M4x12                  | 5,2 | 0,17  |
| 11 x 18   | 14 | 23  | 27  | 31  | 30  | 34  | 53                  | 10                   | 186                    | 114               | 4                 | M4x12                  | 5,2 | 0,17  |
| 12 x 18   | 14 | 23  | 27  | 31  | 30  | 34  | 58                  | 10                   | 171                    | 114               | 4                 | M4x12                  | 5,2 | 0,18  |
| 14 x 23   | 14 | 23  | 27  | 31  | 35  | 39  | 68                  | 10                   | 146                    | 89                | 4                 | M4x12                  | 5,2 | 0,20  |
| 15 x 24   | 16 | 29  | 36  | 42  | 40  | 45  | 120                 | 16                   | 196                    | 123               | 3                 | M6x18                  | 17  | 0,21  |
| 16 x 24   | 16 | 29  | 36  | 42  | 40  | 45  | 128                 | 16                   | 184                    | 123               | 3                 | M6x18                  | 17  | 0,23  |
| 18 x 26   | 18 | 31  | 38  | 44  | 42  | 47  | 191                 | 21                   | 194                    | 134               | 4                 | M6x18                  | 17  | 0,27  |
| 19 x 27   | 18 | 31  | 38  | 44  | 43  | 48  | 202                 | 21                   | 183                    | 129               | 4                 | M6x18                  | 17  | 0,29  |
| 20 x 28   | 18 | 31  | 38  | 44  | 44  | 49  | 213                 | 21                   | 174                    | 124               | 4                 | M6x18                  | 17  | 0,30  |
| 22 x 32   | 25 | 38  | 45  | 51  | 48  | 54  | 234                 | 21                   | 114                    | 78                | 4                 | M6x18                  | 17  | 0,38  |
| 24 x 34   | 25 | 38  | 45  | 51  | 50  | 56  | 255                 | 21                   | 105                    | 74                | 4                 | M6x18                  | 17  | 0,41  |
| 25 x 34   | 25 | 38  | 45  | 51  | 50  | 56  | 266                 | 21                   | 100                    | 74                | 4                 | M6x18                  | 17  | 0,45  |
| 28 x 39   | 25 | 38  | 45  | 51  | 55  | 61  | 373                 | 27                   | 112                    | 81                | 5                 | M6x18                  | 17  | 0,47  |
| 30 x 41   | 25 | 38  | 45  | 51  | 57  | 63  | 480                 | 32                   | 126                    | 92                | 6                 | M6x18                  | 17  | 0,48  |
| 32 x 43   | 30 | 43  | 50  | 56  | 59  | 65  | 511                 | 32                   | 98                     | 73                | 6                 | M6x18                  | 17  | 0,51  |
| 35 x 47   | 30 | 43  | 50  | 56  | 63  | 69  | 747                 | 43                   | 120                    | 89                | 8                 | M6x18                  | 17  | 0,63  |
| 38 x 50   | 30 | 43  | 50  | 56  | 66  | 72  | 811                 | 43                   | 110                    | 84                | 8                 | M6x18                  | 17  | 0,67  |
| 40 x 53   | 32 | 45  | 52  | 58  | 69  | 75  | 959                 | 48                   | 110                    | 83                | 9                 | M6x18                  | 17  | 0,73  |
| 42 x 55   | 32 | 45  | 52  | 58  | 71  | 77  | 1007                | 48                   | 105                    | 80                | 9                 | M6x18                  | 17  | 0,78  |
| 45 x 59   | 40 | 56  | 64  | 72  | 79  | 85  | 1781                | 79                   | 130                    | 99                | 8                 | M8x22                  | 42  | 1,23  |
| 48 x 62   | 40 | 56  | 64  | 72  | 82  | 88  | 1900                | 79                   | 122                    | 94                | 8                 | M8x22                  | 42  | 1,24  |
| 50 x 65   | 50 | 66  | 74  | 82  | 85  | 92  | 2473                | 99                   | 117                    | 90                | 10                | M8x22                  | 42  | 1,40  |
| 55 x 71   | 50 | 66  | 74  | 82  | 91  | 98  | 2721                | 99                   | 106                    | 82                | 10                | M8x22                  | 42  | 1,70  |
| 60 x 77   | 50 | 66  | 74  | 82  | 97  | 104 | 2968                | 99                   | 97                     | 76                | 10                | M8x22                  | 42  | 1,76  |
| 65 x 84   | 50 | 66  | 74  | 82  | 104 | 111 | 3215                | 99                   | 90                     | 69                | 10                | M8x22                  | 42  | 2,21  |
| 70 x 90   | 60 | 80  | 91  | 101 | 115 | 122 | 4430                | 127                  | 89                     | 69                | 8                 | M10x25                 | 84  | 3,05  |
| 75 x 95   | 60 | 80  | 91  | 101 | 119 | 126 | 5338                | 142                  | 93                     | 74                | 9                 | M10x25                 | 84  | 3,32  |
| 80 x 100  | 65 | 85  | 96  | 106 | 124 | 131 | 7595                | 190                  | 108                    | 86                | 12                | M10x25                 | 84  | 3,50  |
| 85 x 106  | 65 | 85  | 96  | 106 | 130 | 137 | 8069                | 190                  | 101                    | 81                | 12                | M10x25                 | 84  | 3,60  |
| 90 x 112  | 65 | 85  | 96  | 106 | 136 | 143 | 9968                | 222                  | 112                    | 90                | 14                | M10x25                 | 84  | 3,90  |
| 95 x 120  | 65 | 85  | 96  | 106 | 144 | 153 | 10522               | 222                  | 106                    | 84                | 14                | M10x25                 | 84  | 4,40  |
| 100 x 125 | 65 | 89  | 102 | 114 | 153 | 162 | 13651               | 273                  | 124                    | 99                | 12                | M12x30                 | 145 | 4,60  |
| 110 x 140 | 70 | 94  | 107 | 119 | 168 | 177 | 15016               | 273                  | 105                    | 82                | 12                | M12x30                 | 145 | 8,70  |
| 120 x 155 | 90 | 114 | 127 | 139 | 185 | 195 | 21844               | 364                  | 99                     | 77                | 16                | M12x30                 | 145 | 10,70 |
| 130 x 165 | 90 | 114 | 127 | 139 | 195 | 205 | 23664               | 364                  | 92                     | 72                | 16                | M12x30                 | 145 | 11,30 |
| 140 x 175 | 90 | 114 | 127 | 139 | 205 | 215 | 25485               | 364                  | 85                     | 68                | 16                | M12x30                 | 145 | 11,90 |
| 150 x 185 | 90 | 114 | 127 | 139 | 215 | 225 | 27305               | 364                  | 80                     | 64                | 16                | M12x30                 | 145 | 12,50 |



# ANILLOS DE FIJACION "BK 95"

## LOCKING ASSEMBLIES - RIGID COUPLING

Momenti torcenti medio elevati  
 Tolleranze: albero h8  
 Superficie di contatto con rugosità:  $R_t$  max 16  $\mu$ m  
 Montaggio e smontaggio rapido  
 Adatto per il collegamento rigido  
 fra due alberi allineati



| d x D<br>mm | L<br>mm | L1<br>mm | L2<br>mm | L3<br>mm | momento<br>torcente<br>Mt<br>Nm | forza<br>assiale<br>F ass.<br>KN | pressione<br>superficiale<br>albero<br>pw<br>N/mm <sup>2</sup> | viti di serraggio     |                              |     |      |
|-------------|---------|----------|----------|----------|---------------------------------|----------------------------------|--|-----------------------|------------------------------|-----|------|
|             |         |          |          |          |                                 |                                  |  | DIN 912<br>12,9<br>Ms | coppia di<br>serraggio<br>Nm | Kg. |      |
| 17 x 50     | 56      | 50       | 16       | 44       | 179                             | 21                               | 166  | 4                     | M6x45                        | 17  | 0,51 |
| 18 x 50     | 56      | 50       | 16       | 44       | 190                             | 21                               | 157  | 4                     | M6x45                        | 17  | 0,52 |
| 19 x 50     | 56      | 50       | 16       | 44       | 200                             | 21                               | 149  | 4                     | M6x45                        | 17  | 0,50 |
| 20 x 50     | 56      | 50       | 16       | 44       | 211                             | 21                               | 141  | 4                     | M6x45                        | 17  | 0,50 |
| 24 x 55     | 66      | 60       | 18,5     | 54       | 378                             | 32                               | 144  | 6                     | M6x55                        | 17  | 0,71 |
| 25 x 55     | 66      | 60       | 18,5     | 54       | 394                             | 32                               | 138  | 6                     | M6x55                        | 17  | 0,69 |
| 28 x 60     | 66      | 60       | 18,5     | 54       | 442                             | 32                               | 123  | 6                     | M6x55                        | 17  | 0,81 |
| 30 x 60     | 66      | 60       | 18,5     | 54       | 473                             | 32                               | 115  | 6                     | M6x55                        | 17  | 0,78 |
| 32 x 63     | 66      | 60       | 18,5     | 54       | 505                             | 32                               | 108  | 6                     | M6x55                        | 17  | 0,85 |
| 35 x 75     | 83      | 75       | 22       | 67       | 682                             | 39                               | 98   | 4                     | M8x70                        | 42  | 1,48 |
| 38 x 75     | 83      | 75       | 22       | 67       | 741                             | 39                               | 90   | 4                     | M8x70                        | 42  | 1,45 |
| 40 x 75     | 83      | 75       | 22       | 67       | 780                             | 39                               | 86   | 4                     | M8x70                        | 42  | 1,40 |
| 42 x 78     | 83      | 75       | 22       | 67       | 819                             | 39                               | 82   | 4                     | M8x70                        | 42  | 1,50 |
| 45 x 85     | 93      | 85       | 24,5     | 76       | 1317                            | 59                               | 101  | 6                     | M8x80                        | 42  | 2,03 |
| 48 x 90     | 93      | 85       | 24,5     | 76       | 1405                            | 59                               | 95   | 6                     | M8x80                        | 42  | 2,24 |
| 50 x 90     | 93      | 85       | 24,5     | 76       | 1463                            | 59                               | 91   | 6                     | M8x80                        | 42  | 2,18 |
| 55 x 94     | 93      | 85       | 24,5     | 76       | 2147                            | 78                               | 110  | 8                     | M8x80                        | 42  | 2,29 |
| 60 x 100    | 93      | 85       | 24,5     | 76       | 2343                            | 78                               | 101  | 8                     | M8x80                        | 42  | 2,52 |
| 65 x 105    | 93      | 85       | 24,5     | 76       | 2538                            | 78                               | 93   | 8                     | M8x80                        | 42  | 2,69 |
| 70 x 115    | 110     | 100      | 29       | 90       | 4321                            | 123                              | 116  | 8                     | M10x95                       | 83  | 3,94 |