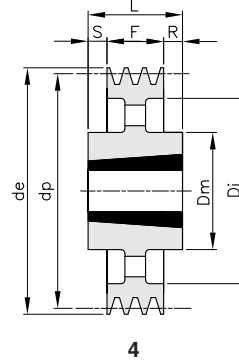
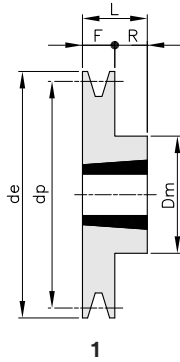




# POLEAS TRAPEZIALES PARA TAPER V-BELTS PULLEYS FOR TAPER BUSHES

## SPA - 1

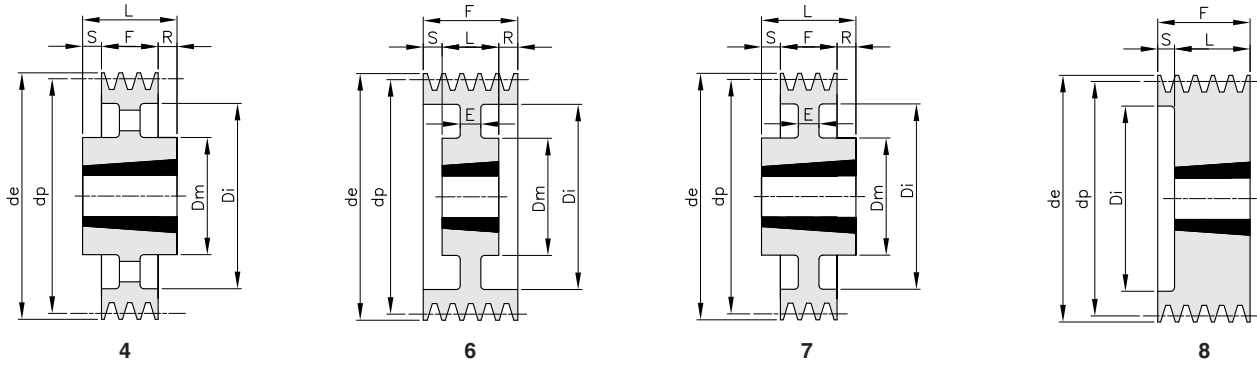


codice	gole	dp	de	tipo	bussola	foro MAX	Dm	Di	E	F	L	R	S	Kg.
SPA 63 01	1	63	68,5	1	1008	25	56			20	22	2		0,70
SPA 67 01	1	67	72,5	1	1108	28	56			20	22	2		0,50
SPA 71 01	1	71	76,5	1	1108	28	60			20	22	2		0,50
SPA 75 01	1	75	80,5	1	1108	28	60			20	22	2		0,60
SPA 80 01	1	80	85,5	1	1210	32	75			20	25	5		0,60
SPA 85 01	1	85	90,5	1	1210	32	80			20	25	5		0,70
SPA 90 01	1	90	95,5	1	1210	32	80			20	25	5		0,70
SPA 95 01	1	95	100,5	1	1210	32	85			20	25	5		0,80
SPA 100 01	1	100	105,5	1	1610	42	85			20	25	5		0,90
SPA 106 01	1	106	111,5	1	1610	42	92			20	25	5		1,00
SPA 112 01	1	112	117,5	1	1610	42	92			20	25	5		1,20
SPA 118 01	1	118	123,5	1	1610	42	92			20	25	5		1,30
SPA 125 01	1	125	130,5	1	1610	42	92			20	25	5		1,40
SPA 132 01	1	132	137,5	1	1610	42	92			20	25	5		1,50
SPA 140 01	1	140	145,5	1	1610	42	92			20	25	5		1,60
SPA 150 01	1	150	155,5	1	1610	42	92			20	25	5		1,70
SPA 160 01	1	160	165,5	1	1610	42	92			20	25	5		2,00
SPA 170 01	1	170	175,5	1	1610	42	92			20	25	5		1,80
SPA 180 01	1	180	185,5	4	1610	42	92	145		20	25	5		1,90
SPA 190 01	1	190	195,5	4	1610	42	92	156		20	25	5		2,50
SPA 200 01	1	200	205,5	4	2012	50	108	165		20	32	12		2,80
SPA 212 01	1	212	217,5	4	2012	50	110	177		20	32	12		2,90
SPA 224 01	1	224	229,5	4	2012	50	112	189		20	32	12		3,00
SPA 236 01	1	236	241,5	4	2012	50	112	202		20	32	12		3,20
SPA 250 01	1	250	255,5	4	2012	50	112	215		20	32	6	6	3,60
SPA 280 01	1	280	285,5	4	2012	50	112	245		20	32	12		4,20
SPA 300 01	1	300	305,5	4	2012	50	112	265		20	32	12		4,30
SPA 315 01	1	315	320,5	4	2012	50	112	280		20	32	12		5,20
SPA 355 01	1	355	360,5	4	2012	50	112	320		20	32	12		5,90
SPA 400 01	1	400	405,5	4	2012	50	112	365		20	32	12		6,30
SPA 450 01	1	450	455,5	4	2012	50	112	415		20	32	12		6,80
SPA 500 01	1	500	505,5	4	2517	65	124	465		20	45	25		8,30
SPA 630 01	1	630	635,5	4	2517	65	124	595		20	45	25		10,10



# POLEAS TRAPECIALES PARA TAPER V-BELTS PULLEYS FOR TAPER BUSHES

## SPA - 2



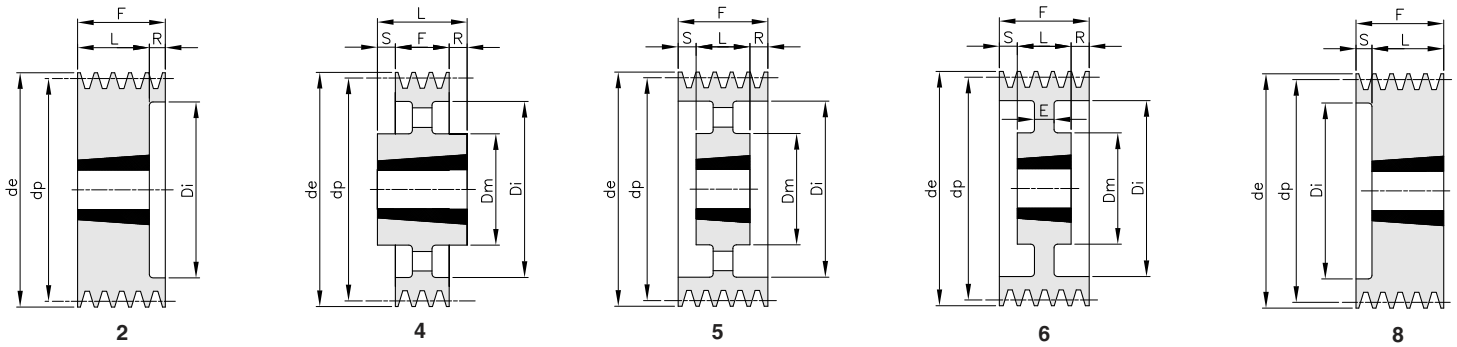
\*Material : Acero

codice	gole	dp	de	tipo	bussola	foro MAX	Dm	Di	E	F	L	R	S	Kg.
*SPA 63 02	2	63	68,5	8	1008	25		32,5	35	22			13	0,50
SPA 67 02	2	67	72,5	8	1108	28		37	35	22			13	0,60
SPA 71 02	2	71	76,5	8	1108	28		40	35	22			13	0,60
SPA 75 02	2	75	80,5	8	1108	28		44	35	25			13	0,70
SPA 80 02	2	80	85,5	8	1210	32		50	35	25			10	0,70
SPA 85 02	2	85	90,5	8	1210	32		55	35	25			10	0,80
SPA 90 02	2	90	95,5	8	1610	42		59	35	25			10	0,90
SPA 95 02	2	95	100,5	8	1610	42		63	35	25			10	1,00
SPA 100 02	2	100	105,5	8	1610	42		66	35	25			10	1,00
SPA 106 02	2	106	111,5	8	1610	42		72	35	25			10	1,20
SPA 112 02	2	112	117,5	8	1610	42		78	35	25			10	1,40
SPA 118 02	2	118	123,5	8	1610	42		84	35	25			10	1,70
SPA 125 02	2	125	130,5	8	1610	42		91	35	25			10	1,90
SPA 132 02	2	132	137,5	8	2012	50		98	35	32			3	2,10
SPA 140 02	2	140	145,5	8	2012	50		106	35	32			3	2,60
SPA 150 02	2	150	155,5	8	2012	50		116	35	32			3	3,20
SPA 160 02	2	160	165,5	8	2012	50		125	35	32			3	3,60
SPA 170 02	2	170	175,5	8	2012	50		135	35	32			3	4,00
SPA 180 02	2	180	185,5	6	2012	50	108	146	10	35	32	1,5	1,5	5,00
SPA 190 02	2	190	195,5	6	2012	50	108	156	10	35	32	1,5	1,5	4,40
SPA 200 02	2	200	205,5	7	2517	65	123	163	10	35	45	5	5	4,50
SPA 212 02	2	212	217,5	4	2517	65	123	177	35	45	5	5	5	4,70
SPA 224 02	2	224	229,5	4	2517	65	124	189	35	45	10			5,00
SPA 236 02	2	236	241,5	4	2517	65	124	202	35	45	10			5,40
SPA 250 02	2	250	255,5	4	2517	65	124	215	35	45	5	5	5	5,60
SPA 280 02	2	280	285,5	4	2517	65	124	245	35	45	10			6,20
SPA 300 02	2	300	305,5	4	2517	65	124	265	35	45	10			6,80
SPA 315 02	2	315	320,5	4	2517	65	124	280	35	45	10			7,20
SPA 355 02	2	355	360,5	4	2517	65	124	320	35	45	10			9,40
SPA 400 02	2	400	405,5	4	2517	65	124	365	35	45	10			10,00
SPA 450 02	2	450	455,5	4	2517	65	124	415	35	45	10			10,50
SPA 500 02	2	500	505,5	4	2517	65	124	465	35	45	10			11,00
SPA 630 02	2	630	635,5	4	3020	75	159	595	35	51	8	8	8	20,50



# POLEAS TRAPECIALES PARA TAPER V-BELTS PULLEYS FOR TAPER BUSHES

## SPA - 3

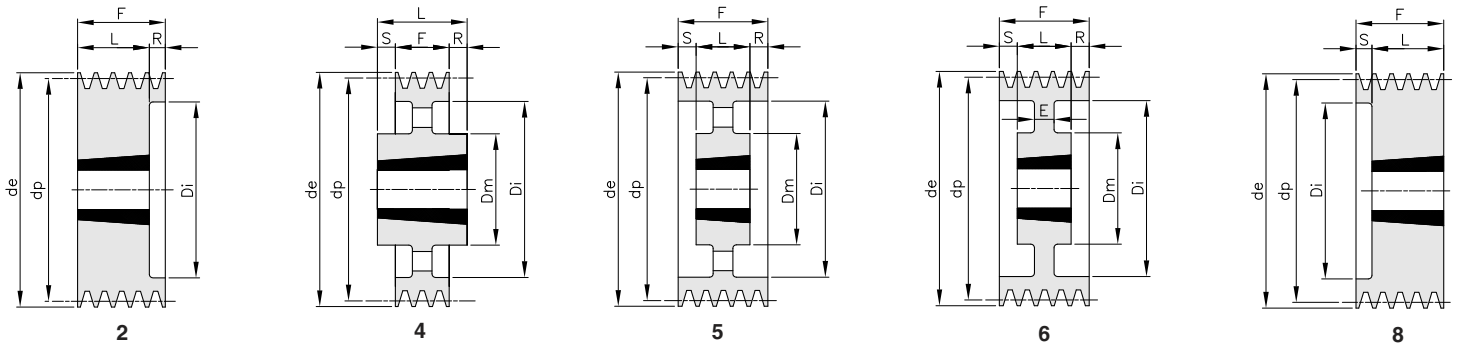


codice	gole	dp	de	tipo	bussola	foro MAX	Dm	Di	E	F	L	R	S	Kg.
SPA 71 03	3	71	76,5	8	1108	28		40		50	22		28	0,80
SPA 75 03	3	75	80,5	8	1108	28		44		50	22		28	0,90
SPA 80 03	3	80	85,5	8	1210	32		50		50	25		25	1,10
SPA 85 03	3	85	90,5	8	1210	32		55		50	25		25	1,20
SPA 90 03	3	90	95,5	8	1610	42		59		50	25		25	1,30
SPA 95 03	3	95	100,5	8	1610	42		63		50	25		25	1,50
SPA 100 03	3	100	105,5	2	1610	42		66		50	25	25		1,80
SPA 106 03	3	106	111,5	2	1610	42		72		50	25	25		2,10
SPA 112 03	3	112	117,5	8	2012	50		78		50	32		18	2,30
SPA 118 03	3	118	123,5	2	2012	50		84		50	32	18		2,50
SPA 125 03	3	125	130,5	2	2012	50		91		50	32	18		2,70
SPA 132 03	3	132	137,5	2	2012	50		98		50	32	18		2,90
SPA 140 03	3	140	145,5	8	2517	65		106		50	45		5	3,20
SPA 150 03	3	150	155,5	8	2517	65		116		50	45		5	3,50
SPA 160 03	3	160	165,5	8	2517	65		125		50	45		5	4,50
SPA 170 03	3	170	175,5	8	2517	65		135		50	45		5	5,00
SPA 180 03	3	180	185,5	8	2517	65		146		50	45		5	5,50
SPA 190 03	3	190	195,5	8	2517	65		156		50	45		5	6,30
SPA 200 03	3	200	205,5	6	2517	65	123	165	20	50	45	2,5	2,5	5,80
SPA 212 03	3	212	217,5	5	2517	65	123	177		50	45	2,5	2,5	6,00
SPA 224 03	3	224	229,5	5	2517	65	124	189		50	45	2,5	2,5	6,30
SPA 236 03	3	236	241,5	5	2517	65	124	202		50	45	2,5	2,5	6,60
SPA 250 03	3	250	255,5	5	2517	65	124	215		50	45	2,5	2,5	7,30
SPA 280 03	3	280	285,5	5	2517	65	124	245		50	45	2,5	2,5	8,00
SPA 300 03	3	300	305,5	4	3020	75	159	265		50	51	0,5	0,5	9,10
SPA 315 03	3	315	320,5	4	3020	75	159	280		50	51	0,5	0,5	9,40
SPA 355 03	3	355	360,5	4	3020	75	159	320		50	51	0,5	0,5	11,50
SPA 400 03	3	400	405,5	4	3020	75	159	365		50	51	1		13,30
SPA 450 03	3	450	455,5	4	3020	75	159	415		50	51	1		14,20
SPA 500 03	3	500	505,5	4	3020	75	159	465		50	51	1		16,10
SPA 560 03	3	560	565,5	4	3020	75	159	525		50	51	1		18,00
SPA 630 03	3	630	635,5	4	3020	75	159	595		50	51	1		20,00
SPA 800 03	3	800	805,5	4	3535	90	175	765		50	89	19,5	19,5	34,50
SPA1000 03	3	1000	1005,5	4	3535	90	175	965		50	89	19,5	19,5	



# POLEAS TRAPECIALES PARA TAPER V-BELTS PULLEYS FOR TAPER BUSHES

## SPA - 4

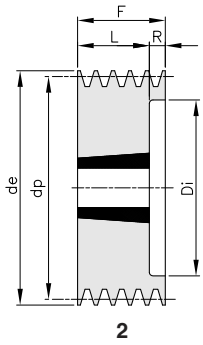


codice	gole	dp	de	tipo	bussola	foro MAX	Dm	Di	E	F	L	R	S	Kg.
SPA 90 04	4	90	95,5	8	1615	42		59		65	38		27	1,40
SPA 95 04	4	95	100,5	8	1615	42		63		65	38		27	1,60
SPA 100 04	4	100	105,5	2	1615	42		66		65	38	27		1,80
SPA 106 04	4	106	111,5	8	2012	50		72		65	32		33	2,10
SPA 112 04	4	112	117,5	8	2012	50		78		65	32		33	2,50
SPA 118 04	4	118	123,5	2	2012	50		84		65	32	33		2,80
SPA 125 04	4	125	130,5	2	2012	50		91		65	32	33		3,00
SPA 132 04	4	132	137,5	2	2517	65		98		65	45	20		3,20
SPA 140 04	4	140	145,5	2	2517	65		106		65	45	20		3,50
SPA 150 04	4	150	155,5	2	2517	65		116		65	45	20		3,90
SPA 160 04	4	160	165,5	2	2517	65		125		65	45	20		4,30
SPA 170 04	4	170	175,5	2	2517	65		135		65	45	20		5,80
SPA 180 04	4	180	185,5	2	2517	65		146		65	45	20		6,20
SPA 190 04	4	190	195,5	2	2517	65		156		65	45	20		6,80
SPA 200 04	4	200	205,5	2	3020	75		165		65	51	14		7,50
SPA 212 04	4	212	217,5	2	3020	75		177		65	51	14		8,40
SPA 224 04	4	224	229,5	2	3020	75		189		65	51	14		8,80
SPA 236 04	4	236	241,5	6	3020	75	159	202	20	65	51	14		9,80
SPA 250 04	4	250	255,5	5	3020	75	159	215		65	51	7	7	10,00
SPA 280 04	4	280	285,5	5	3020	75	159	245		65	51	7	7	11,50
SPA 300 04	4	300	305,5	5	3020	75	159	265		65	51	7	7	12,40
SPA 315 04	4	315	320,5	5	3020	75	159	280		65	51	7	7	12,90
SPA 355 04	4	355	360,5	5	3020	75	159	320		65	51	7	7	13,50
SPA 400 04	4	400	405,5	5	3020	75	159	365		65	51	7	7	14,00
SPA 450 04	4	450	455,5	5	3020	75	159	415		65	51	7	7	15,80
SPA 500 04	4	500	505,5	5	3020	75	159	465		65	51	7	7	18,70
SPA 560 04	4	560	565,5	4	3535	90	175	525		65	89	12	12	24,50
SPA 630 04	4	630	635,5	4	3535	90	175	595		65	89	12	12	30,00
SPA 800 04	4	800	805,5	4	3535	90	175	765		65	89	12	12	43,20
SPA1000 04	4	1000	1005,5	4	4040	100	210	965		65	102	18,5	18,5	

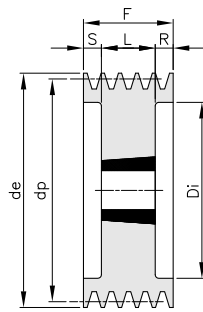


# POLEAS TRAPECIALES PARA TAPER V-BELTS PULLEYS FOR TAPER BUSHES

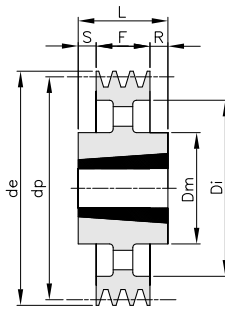
## SPA - 5



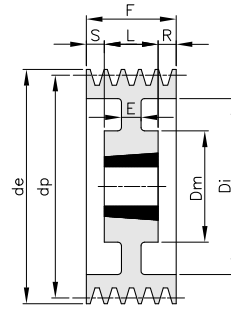
2



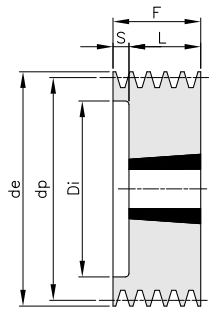
3



4



6



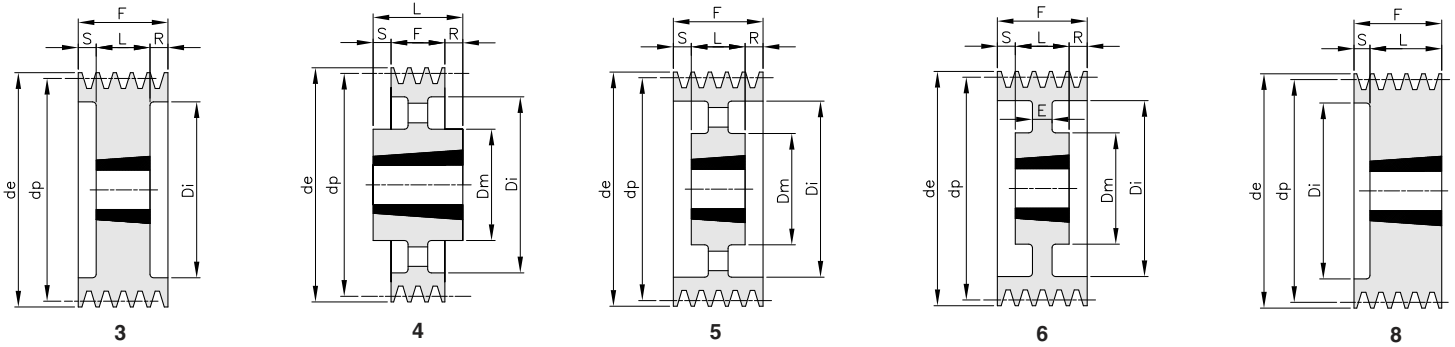
8

codice	gole	dp	de	tipo	bussola	foro MAX	Dm	Di	E	F	L	R	S	Kg.
SPA 100 05	5	100	105,5	2	1615	42		66		80	38	42		2,10
SPA 106 05	5	106	111,5	8	2012	50		72		80	32		48	2,30
SPA 112 05	5	112	117,5	8	2012	50		78		80	32		48	2,50
SPA 118 05	5	118	123,5	2	2012	50		84		80	32	48		2,80
SPA 125 05	5	125	130,5	3	2012	50		91		80	32	24	24	3,00
SPA 132 05	5	132	137,5	3	2517	65		98		80	45	17,5	17,5	3,50
SPA 140 05	5	140	145,5	3	2517	65		106		80	45	17,5	17,5	3,90
SPA 150 05	5	150	155,5	3	2517	65		116		80	45	17,5	17,5	4,40
SPA 160 05	5	160	165,5	3	2517	65		125		80	45	17,5	17,5	5,70
SPA 170 05	5	170	175,5	3	2517	65		135		80	45	17,5	17,5	6,30
SPA 180 05	5	180	185,5	3	3020	75		146		80	51	14,5	14,5	6,90
SPA 190 05	5	190	195,5	2	3020	75		156		80	51	29		7,70
SPA 200 05	5	200	205,5	3	3020	75		168		80	51	14,5	14,5	9,00
SPA 212 05	5	212	217,5	2	3020	75		177		80	51	29		9,80
SPA 224 05	5	224	229,5	2	3020	75		189		80	51	29		10,20
SPA 236 05	5	236	241,5	2	3020	75		202		80	51	29		11,20
SPA 250 05	5	250	255,5	6	3020	75	159	215	20	80	51	14,5	14,5	12,40
SPA 280 05	5	280	285,5	4	3535	90	175	245		80	89	4,5	4,5	15,00
SPA 300 05	5	300	305,5	4	3535	90	175	265		80	89	4,5	4,5	16,50
SPA 315 05	5	315	320,5	4	3535	90	175	280		80	89	4,5	4,5	18,10
SPA 355 05	5	355	360,5	4	3535	90	175	320		80	89	4,5	4,5	19,20
SPA 400 05	5	400	405,5	4	3535	90	175	365		80	89	4,5	4,5	21,50
SPA 450 05	5	450	455,5	4	3535	90	175	415		80	89	4,5	4,5	23,00
SPA 500 05	5	500	505,5	4	3535	90	175	465		80	89	4,5	4,5	26,50
SPA 560 05	5	560	565,5	4	3535	90	175	525		80	89	4,5	4,5	30,00
SPA 630 05	5	630	635,5	4	3535	90	175	595		80	89	4,5	4,5	34,50
SPA 800 05	5	800	805,5	4	4040	100	210	765		80	102	11	11	55,50
SPA1000 05	5	1000	1005,5	4	4545	110	242	965		80	114	17	17	



# POLEAS TRAPECIALES PARA TAPER V-BELTS PULLEYS FOR TAPER BUSHES

## SPA - 6



codice	gole	dp	de	tipo	bussola	foro MAX	Dm	Di	E	F	L	R	S	Kg.
SPA 100 06	6	100	105,5	3	1610	42		66		95	25	40	30	2,50
SPA 106 06	6	106	111,5	8	2012	50		72		95	32		63	2,60
SPA 112 06	6	112	117,5	8	2012	50		78		95	32		63	2,90
SPA 118 06	6	118	123,5	8	2012	50		84		95	32		63	3,30
SPA 125 06	6	125	130,5	3	2012	50		91		95	32	31,5	31,5	3,50
SPA 132 06	6	132	137,5	3	2517	65		98		95	45	25	25	3,80
SPA 140 06	6	140	145,5	3	2517	65		106		95	45	25	25	4,10
SPA 150 06	6	150	155,5	3	2517	65		116		95	45	25	25	4,90
SPA 160 06	6	160	165,5	3	2517	65		125		95	45	25	25	5,70
SPA 180 06	6	180	185,5	3	3020	75		146		95	51	22	22	8,50
SPA 200 06	6	200	205,5	3	3020	75		165		95	51	22	22	11,00
SPA 224 06	6	224	229,5	3	3020	75		189		95	51	22	22	13,40
SPA 236 06	6	236	241,5	3	3020	75		202		95	51	22	22	14,90
SPA 250 06	6	250	255,5	6	3020	75	155	215	20	95	51	22	22	16,40
SPA 280 06	6	280	285,5	5	3535	90	175	245		95	89	3	3	17,30
SPA 315 06	6	315	320,5	5	3535	90	175	280		95	89	3	3	19,50
SPA 355 06	6	355	360,5	5	3535	90	175	320		95	89	3	3	23,20
SPA 400 06	6	400	405,5	5	3535	90	175	365		95	89	3	3	22,40
SPA 450 06	6	450	455,5	5	3535	90	175	415		95	89	3	3	29,90
SPA 500 06	6	500	505,5	5	3535	90	175	465		95	89	3	3	30,40
SPA 560 06	6	560	565,5	5	3535	90	175	525		95	89	3	3	40,20
SPA 630 06	6	630	635,5	4	4040	100	210	595		95	102	3,5	3,5	48,00
SPA 800 06	6	800	805,5	4	4040	100	210	765		95	102	3,5	3,5	
SPA1000 06	6	1000	1005,5	4	4545	110	242	965		95	114	9,5	9,5	