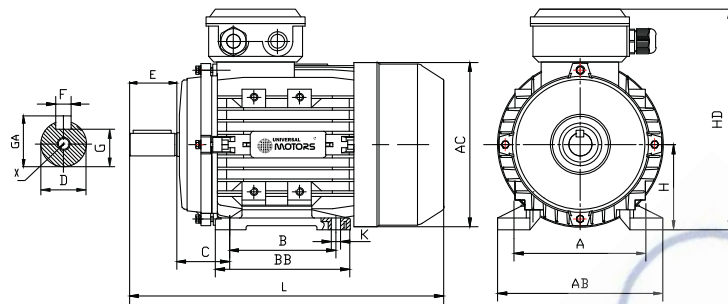
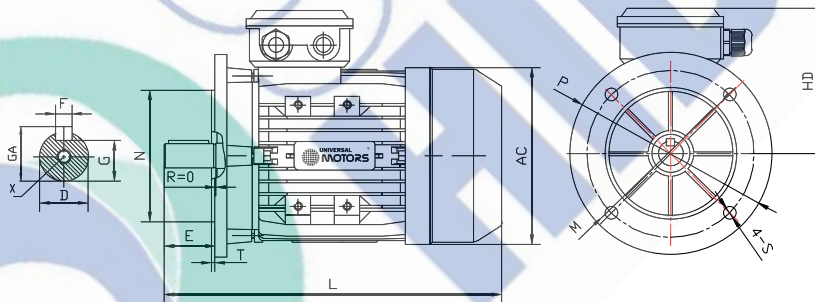


IM1001(B3)



Motor Tipo Motor Tipo	Patás • Patas					Veio • Eje						Carcaça • Carcasa				
	H	A	B	C	K	D	E	F	G	GA	X	AB	BB	AC	HD	L
BF31 56	56	90	71	36	6	9 j6	20	3	7,2	10,2	M3x9	110	89	117	156	196
BF31 63	63	100	80	40	7	11 j6	23	4	8,5	12,5	M4x10	120	103	130	171	220
BF31 71	71	112	90	45	7	14 j6	30	5	11	16	M5x12	132	104	147	186	241/255
BF31 80	80	125	100	50	10	19 j6	40	6	15,5	21,5	M6x16	160	130	163	213	290
BF31 90S	90	140	100	56	10	24 j6	50	8	20	27	M8x19	175	130	183	229	312
BF31 90L1/L2	90	140	125	56	10	24j6	50	8	20	27	M8x19	175	155	183	229	337/367
BF31 100L	100	160	140	63	12	28 j6	60	8	24	31	M10x22	198	175	205	252	337/367
BF31 112M	112	190	140	70	12	28 j6	60	8	24	31	M10x22	220	180	229	279	395
BF31 132S	132	216	140	89	12	38 k6	80	10	33	41	M12x28	252	175	265	318	437
BF31 132M/L	132	216	178	89	12	38 k6	80	10	33	41	M12x28	252	215/225	265	318	475/501

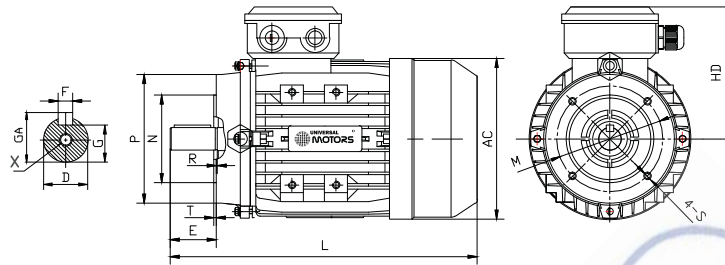
IM3001(B5)



Motor Tipo Motor Tipo	Flange • Brida					Flange • Brida B5R					Veio • Eje					Carcaça • Carcasa			
	M	N	P	S	T	M	N	P	S	T	D	E	F	G	GA	X	AC	HD	L
BF31 56	100	80	120	7	3	-	-	-	-	-	9 j6	20	3	7,2	10,2	M3x9	117	156	196
BF31 63	115	95	140	10	3	-	-	-	-	-	11 j6	23	4	8,5	12,5	M4x10	130	171	220
BF31 71	130	110	160	10	3,5	115	95	140	10	3	14 j6	30	5	11	16	M5x12	147	186	241/255
BF31 80	165	130	200	12	3,5	130	110	160	10	3,5	19 j6	40	6	15,5	21,5	M6x16	163	213	290
BF31 90S	165	130	200	12	3,5	130	110	160	12	3,5	24 j6	50	8	20	27	M8x19	183	229	312
BF31 90L1/L2	165	130	200	12	3,5	130	110	160	12	3,5	24j6	50	8	20	27	M8x19	183	229	337/367
BF31 100L	215	180	250	15	4	165	130	200	12	3,5	28 j6	60	8	24	31	M10x22	205	252	337/367
BF31 112M	215	180	250	15	4	165	130	200	12	3,5	28 j6	60	8	24	31	M10x22	229	279	395
BF31 132S	265	230	300	15	4	215	180	250	15	4	38 k6	80	10	33	41	M12x28	265	318	437
BF31 132M/L	265	230	300	15	4	215	180	250	15	4	38 k6	80	10	33	41	M12x28	265	318	475/501

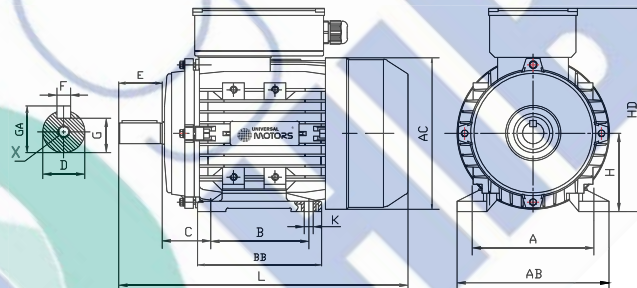
* Carcaça reduzida • Carcasa reducida

IM3601(B14)



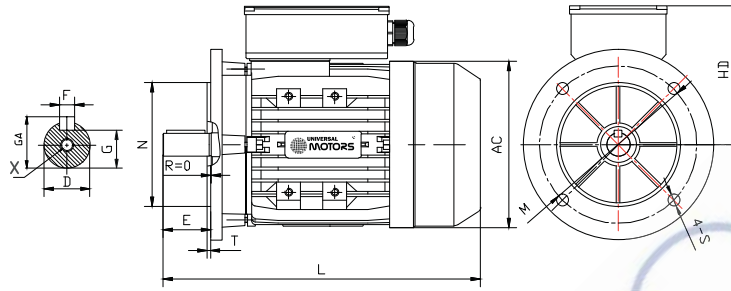
Motor Tipo Motor Tipo	Flange • Brida					Flange • Brida B14B					Veio • Eje						Carcaça • Carcasa		
	M	N	P	S	T	M	N	P	S	T	D	E	F	G	GA	X	AC	HD	L
BF31 56	65	50	80	M5	2,5	-	-	-	-	-	9 j6	20	3	7,2	10,2	M3x9	117	156	196
BF31 63	75	60	90	M5	2,5	100	80	120	M6	3	11 j6	23	4	8,5	12,5	M4x10	130	171	220
BF31 71	85	70	105	M6	2,5	115	95	140	M8	3	14 j6	30	5	11	16	M5x12	147	186	241/255
BF31 80	100	80	120	M6	3	130	110	160	M8	3,5	19 j6	40	6	15,5	21,5	M6x16	163	213	290
BF31 90S	115	95	140	M8	3	130	110	160	M8	3,5	24 j6	50	8	20	27	M8x19	183	229	312
BF31 90L1/L2	115	95	140	M8	3	130	110	160	M8	3,5	24j6	50	8	20	27	M8x19	183	229	337/367
BF31 100L	130	110	160	M8	3,5	165	130	200	M10	3,5	28 j6	60	8	24	31	M10x22	205	252	337/367
BF31 112M	130	110	160	M8	3,5	165	130	200	M10	3,5	28 j6	60	8	24	31	M10x22	229	279	395
BF31 132S	165	130	200	M10	3,5	215	180	250	M12	4	38 k6	80	10	33	41	M12x28	265	318	437
BF31 132M/L	165	130	200	M10	4	215	180	250	M12	4	38 k6	80	10	33	41	M12x28	265	318	475/501

IM1001(B3)



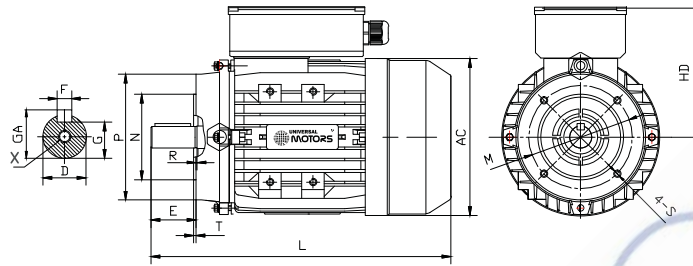
Motor Tipo Motor Tipo	Patás • Patas					Veio • Eje						Carcaça • Carcasa				
	H	A	B	C	K	D	E	F	G	GA	X	AB	BB	AC	HD	L
BF31C 56	56	90	71	36	5,8	9 j6	20	3	7,2	10,2	M3x9	110	89	117	144	196
BF31C 63	63	100	80	40	7	11 j6	23	4	8,5	12,5	M4x10	120	103	130	181	220
BF31C 71	71	112	90	45	7	14 j6	30	5	11	16	M5x12	132	104	147	196	255
BF31C 80	80	125	100	50	10	19 j6	40	6	15,5	21,5	M6x16	160	130	163	226	290
BF31C 90S	90	140	100	56	10	24 j6	50	8	20	27	M8x19	175	130	183	243	312
BF31C 90L	90	140	125	56	10	24j6	50	8	20	27	M8x19	175	155	183	243	367
BF31C 100L	100	160	140	63	12	28j6	60	8	24	31	M10x22	198	175	205	265	387
BF31D 63	63	100	80	40	7	11 j6	23	4	8,5	12,5	M4x10	120	103	130	179	212
BF31D 71	71	112	90	45	7	14 j6	30	5	11	16	M5x12	132	104	145	194	255
BF31D 80	80	125	100	50	10	19 j6	40	6	15,5	21,5	M6x16	157	130	165	223	290
BF31D 90S	90	140	100	56	10	24 j6	50	8	20	27	M8x19	172	130	185	240	335
BF31D 90L	90	140	125	56	10	24j6	50	8	20	27	M8x19	172	155	185	240	365
BF31D 100L	100	160	140	63	12	28j6	60	8	24	31	M10x22	196	175	205	260	416

IM3001(B5)



Motor Tipo Motor Tipo	Flange • Brida					Flange • Brida B5R					Veio • Eje						Carcaça • Carcasa		
	M	N	P	S	T	M	N	P	S	T	D	E	F	G	GA	X	AC	HD	L
BF31C 56	100	80	120	7	3	-	-	-	-	-	9 j6	20	3	7,2	10,2	M3x9	117	88	196
BF31C 63	115	95	140	10	3	-	-	-	-	-	11 j6	23	4	8,5	12,5	M4x10	130	118	220
BF31C 71	130	110	160	10	3,5	115	95	140	10	3	14 j6	30	5	11	16	M5x12	147	125	255
BF31C 80	165	130	200	12	3,5	130	110	160	10	3,5	19 j6	40	6	15,5	21,5	M6x16	163	146	290
BF31C 90S	165	130	200	12	3,5	130	110	160	12	3,5	24 j6	50	8	20	27	M8x19	183	153	312
BF31C 90L	165	130	200	12	3,5	130	110	160	12	3,5	24j6	50	8	20	27	M8x19	183	153	367
BF31C 100L	215	180	250	15	4	165	130	200	12	3,5	28 j6	60	8	24	31	M10x22	205	165	387
BF31D 63	115	95	140	10	3	-	-	-	-	-	11 j6	23	4	8,5	12,5	M4x10	130	116	212
BF31D 71	130	110	160	10	3,5	115	95	140	10	3	14 j6	30	5	11	16	M5x12	145	123	255
BF31D 80	165	130	200	12	3,5	130	110	160	10	3,5	19 j6	40	6	15,5	21,5	M6x16	165	143	290
BF31D 90S	165	130	200	12	3,5	130	110	160	12	3,5	24 j6	50	8	20	27	M8x19	185	150	335
BF31D 90L	165	130	200	12	3,5	130	110	160	12	3,5	24j6	50	8	20	27	M8x19	185	150	365
BF31D 100L	215	180	250	15	4	165	130	200	12	3,5	28 j6	60	8	24	31	M10x22	205	160	416

IM3601(B14)



Motor Tipo Motor Tipo	Flange • Brida					Flange • Brida B 14 B					Veio • Eje						Carcaça • Carcasa		
	M	N	P	S	T	M	N	P	S	T	D	E	F	G	GA	X	AC	HD	L
BF31C 56	65	50	80	M5	2,5	-	-	-	-	-	9 j6	20	3	7,2	10,2	M3x9	117	88	196
BF31C 63	75	60	90	M5	2,5	100	80	120	M6	3	11 j6	23	4	8,5	12,5	M4x10	130	118	220
BF31C 71	85	70	105	M6	2,5	115	95	140	M8	3	14 j6	30	5	11	16	M5x12	147	125	255
BF31C 80	100	80	120	M6	3	130	110	160	M8	3,5	19 j6	40	6	15,5	21,5	M6x16	163	146	290
BF31C 90S	115	95	140	M8	3	130	110	160	M8	3,5	24 j6	50	8	20	27	M8x19	183	153	312
BF31C 90L	115	95	140	M8	3	130	110	160	M8	3,5	24j6	50	8	20	27	M8x19	183	153	367
BF31C 100L	130	110	160	M8	3,5	165	130	200	M10	3,5	28 j6	60	8	24	31	M10x22	205	165	387
BF31D 63	75	60	90	M5	2,5	100	80	120	M6	3	11 j6	23	4	8,5	12,5	M4x10	130	116	212
BF31D 71	85	70	105	M6	2,5	115	95	140	M8	3	14 j6	30	5	11	16	M5x12	145	123	255
BF31D 80	100	80	120	M6	3	130	110	160	M8	3,5	19 j6	40	6	15,5	21,5	M6x16	165	143	290
BF31D 90S	115	95	140	M8	3	130	110	160	M8	3,5	24 j6	50	8	20	27	M8x19	185	150	335
BF31D 90L	115	95	140	M8	3	130	110	160	M8	3,5	24j6	50	8	20	27	M8x19	185	150	365
BF31D 100L	130	110	160	M8	3,5	165	130	200	M10	3,5	28 j6	60	8	24	31	M10x22	205	160	416