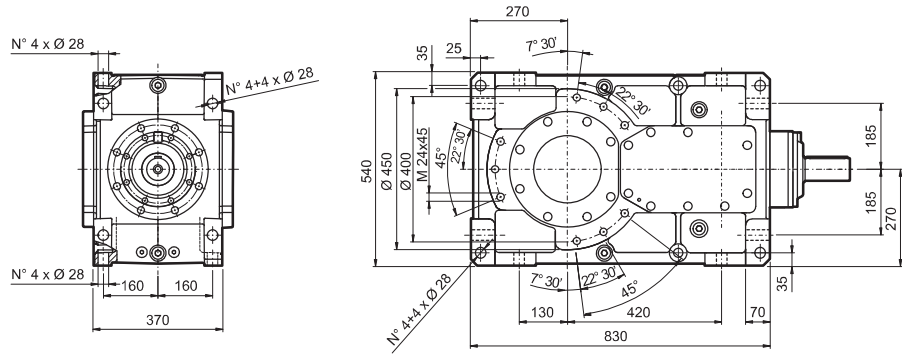


27 DIMENSIONI E PESO

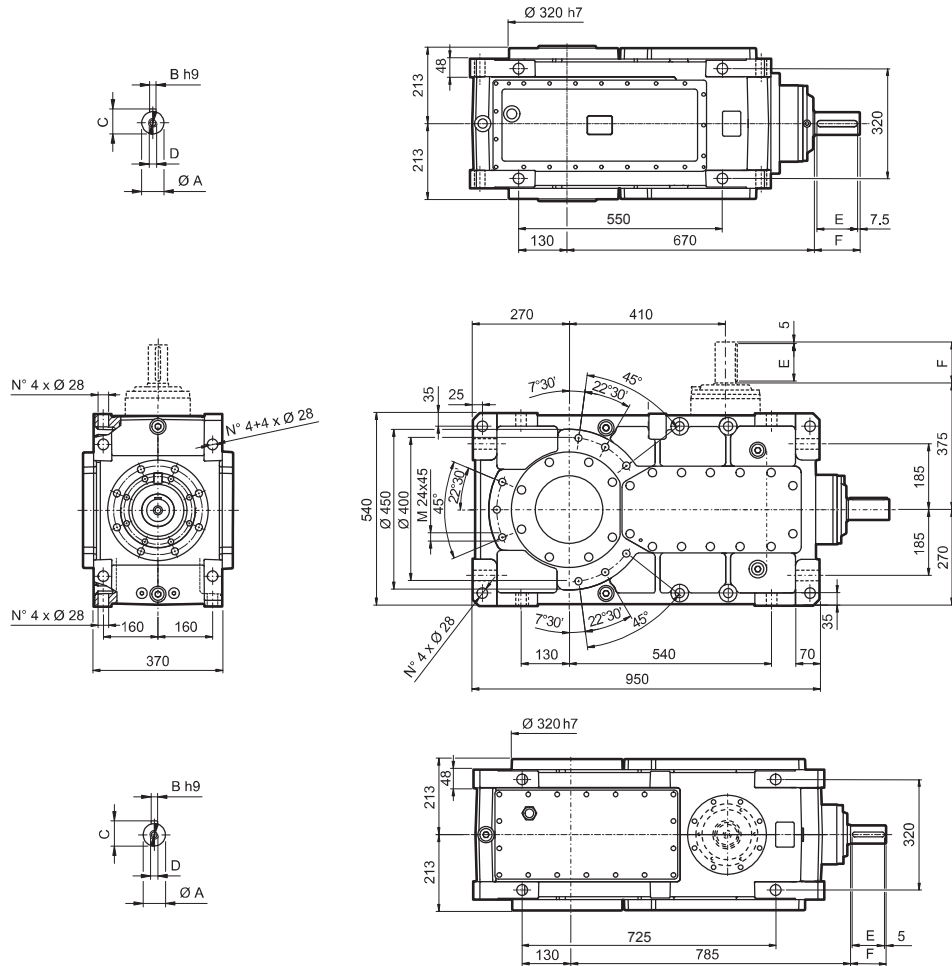
HDO 100

HDO

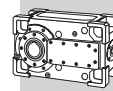
HDO 100 2



**HDO 100 3
HDO 100 4**

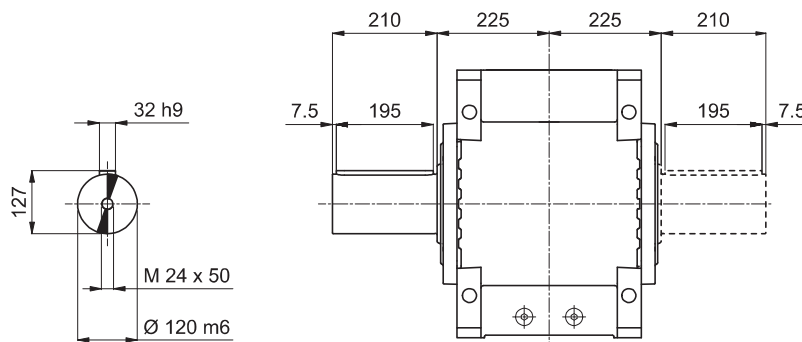


VP	i =	A	B	C	D	E	F	LP
HDO 100 2	5.8 ... 13.5	70 m6	20	74.5	M20x42	125	140	640
HDO 100 3	14 ... 17.3	55 m6	16	59	M20x42	100	110	715
HDO 100 3	20.2 ... 67.5	45 k6	14	48.5	M16x36	100	110	715
HDO 100 4	70.8 ... 139.8	35 k6	10	38	M12x28	70	80	730
HDO 100 4	160 ... 344.2	32 k6	10	35	M12x28	70	80	730

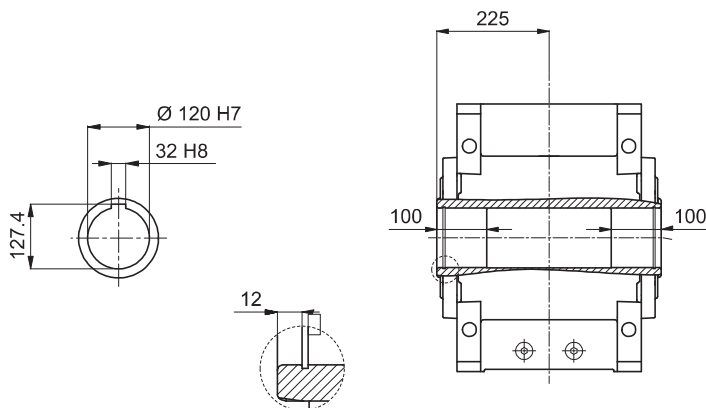


HDO 100

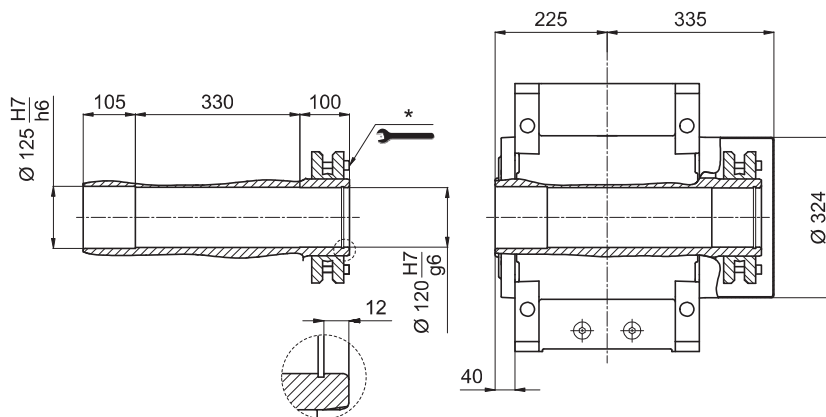
LP



H

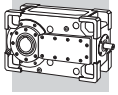


S



HDO

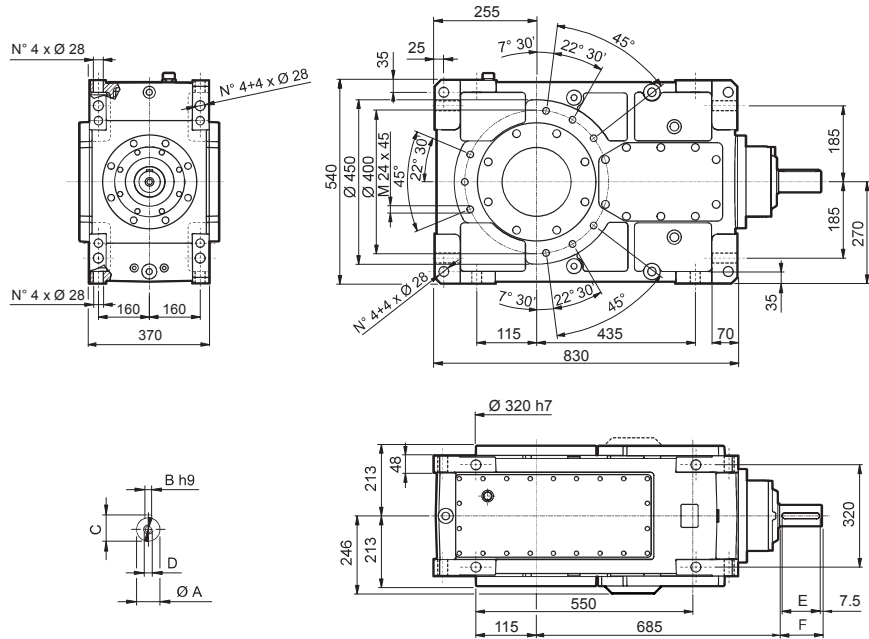
* Para un uso correcto consulte el "MANUAL DE USO Y MANTENIMIENTO".



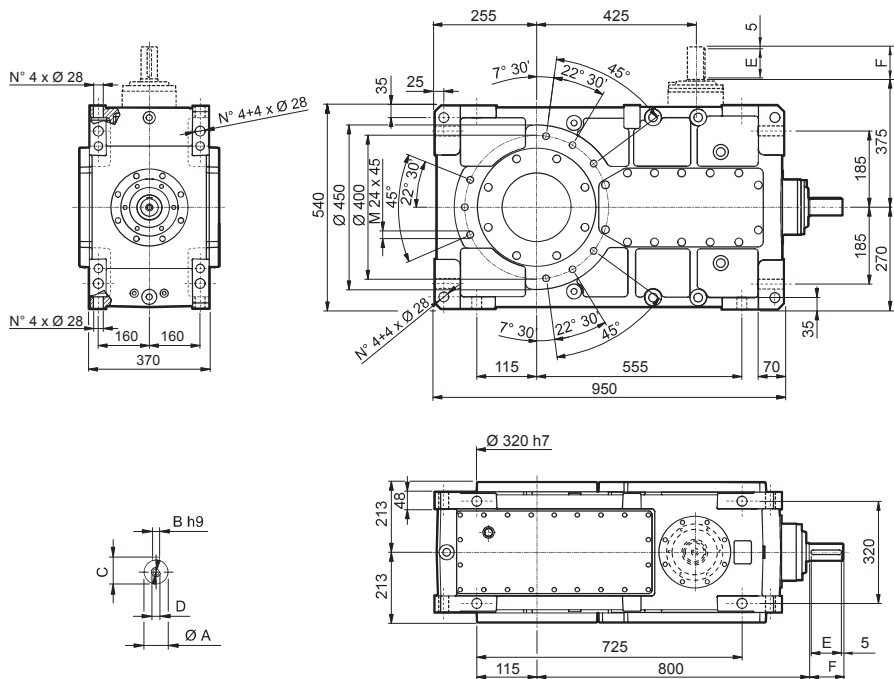
HDO 110

HDO

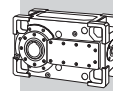
HDO 110 2



HDO 110 3 HDO 110 4

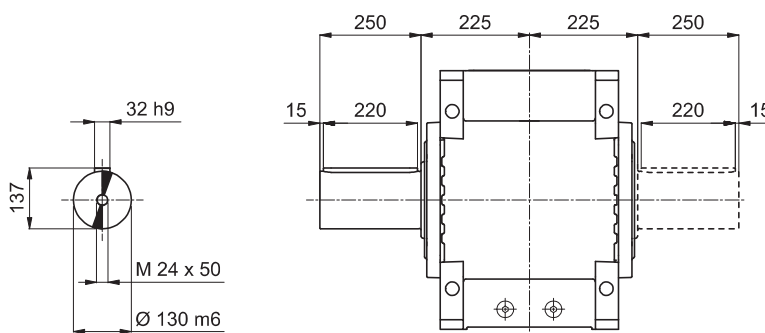


VP	i =	A	B	C	D	E	F	LP
HDO 110 2	6.4 ... 15.5	70 m6	20	74.5	M20x42	125	140	695
HDO 110 3	18.9 ... 20.9	55 m6	16	59	M20x42	100	110	770
HDO 110 3	22 ... 77.5	45 k6	14	48.5	M16x36	100	110	770
HDO 110 4	77.4 ... 121.7	35 k6	10	38	M12x28	70	80	765
HDO 110 4	137.1 ... 395	32 k6	10	35	M12x28	70	80	765

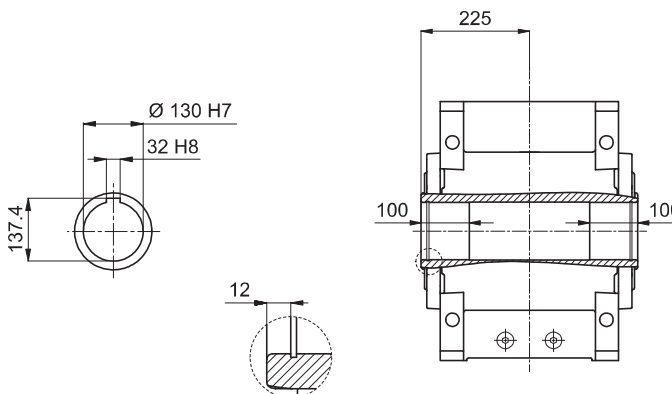


HDO 110

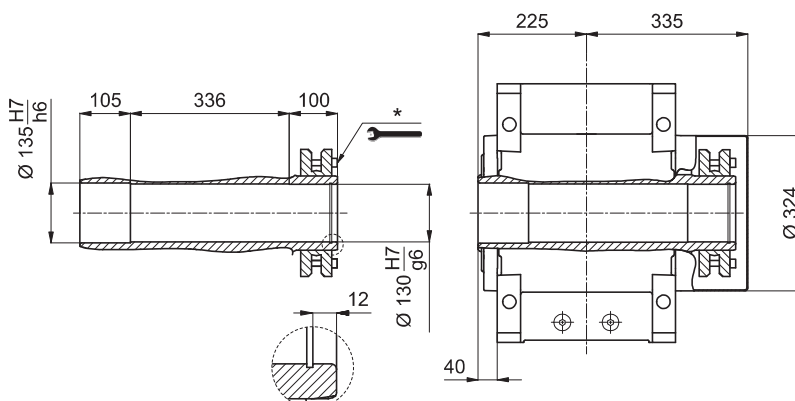
LP



H

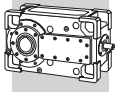


S



* Para un uso correcto consulte el "MANUAL DE USO Y MANTENIMIENTO".

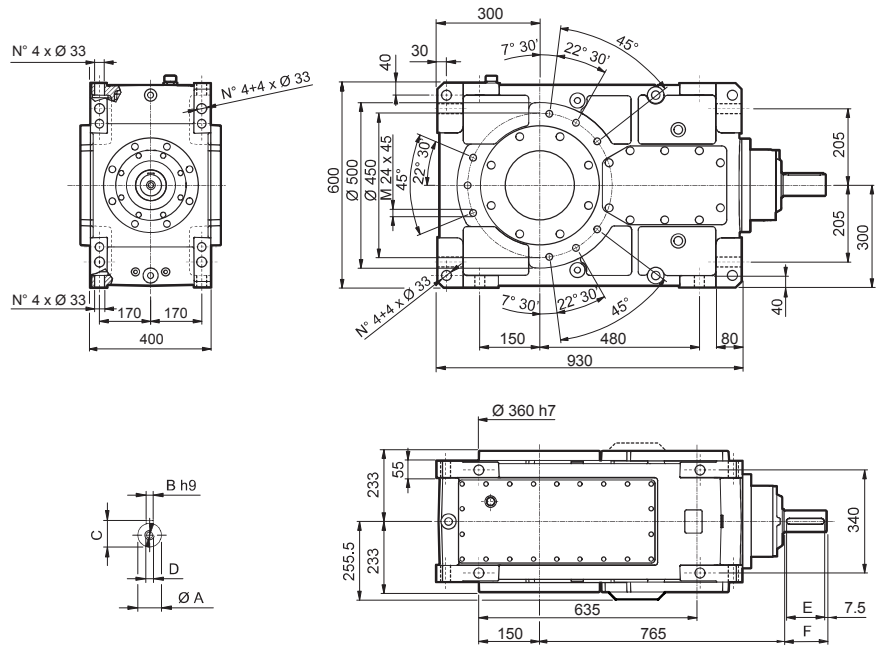
HDO



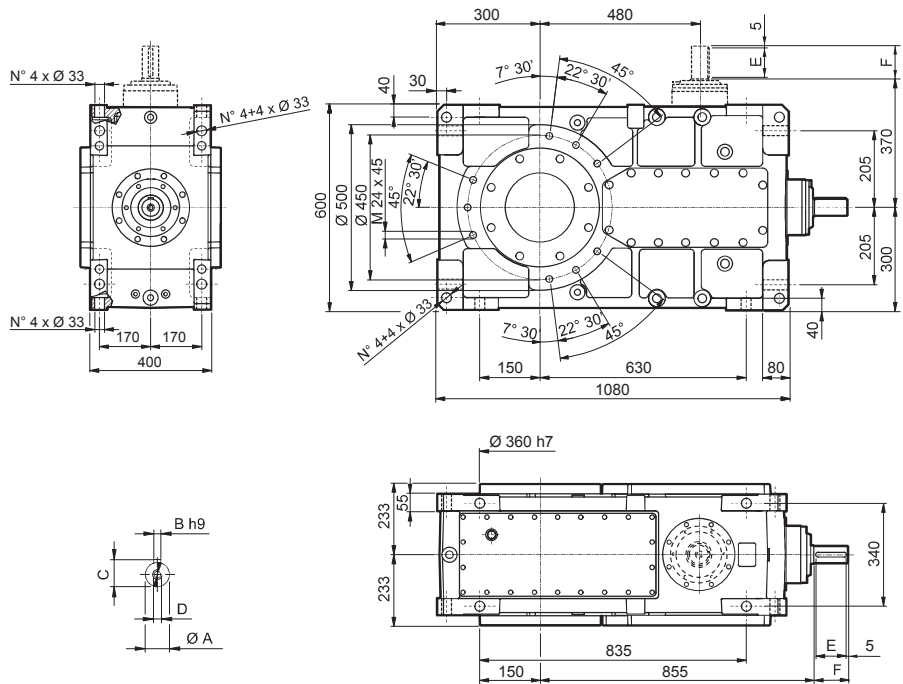
HDO 120

HDO

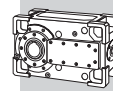
HDO 120 2



HDO 120 3 HDO 120 4

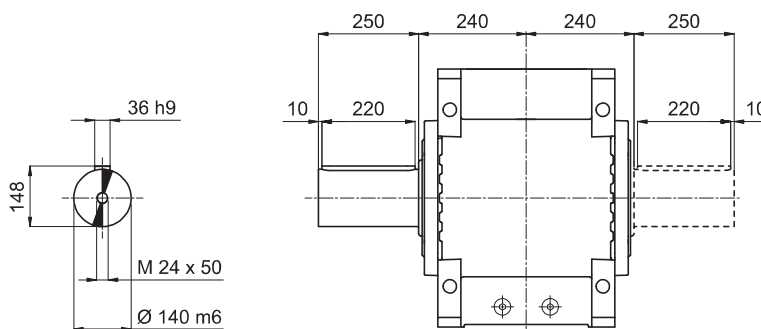


VP	i =	A	B	C	D	E	F	LP
HDO 120 2	6.6 ... 15.5	70 m6	20	74.5	M20x42	125	140	945
HDO 120 3	17.3 ... 24.6	55 m6	16	59	M20x42	100	110	1025
HDO 120 3	28.3 ... 78.6	45 k6	14	48.5	M16x36	100	110	1025
HDO 120 4	87 ... 162.2	35 k6	10	38	M12x28	70	80	990
HDO 120 4	179.7 ... 400.6	32 k6	10	35	M12x28	70	80	990

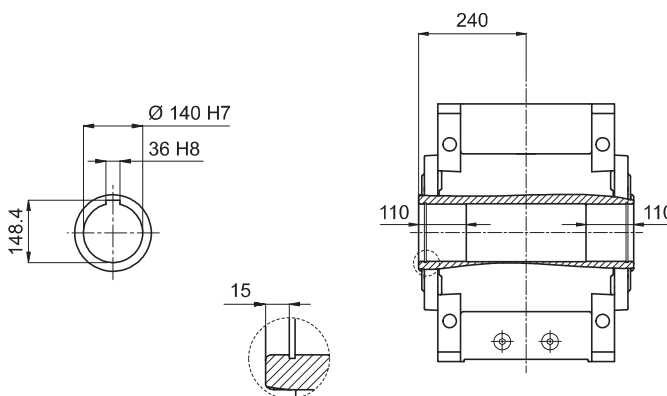


HDO 120

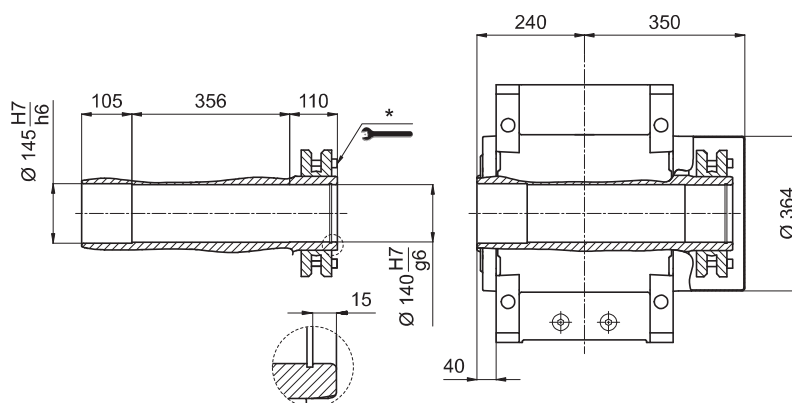
LP



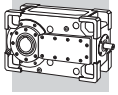
H



S



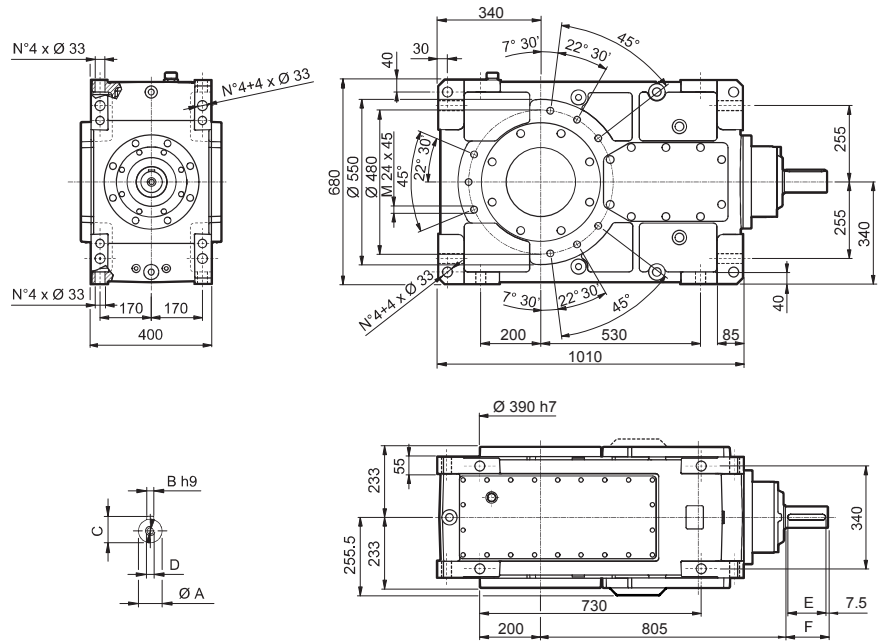
* Para un uso correcto consulte el "MANUAL DE USO Y MANTENIMIENTO".



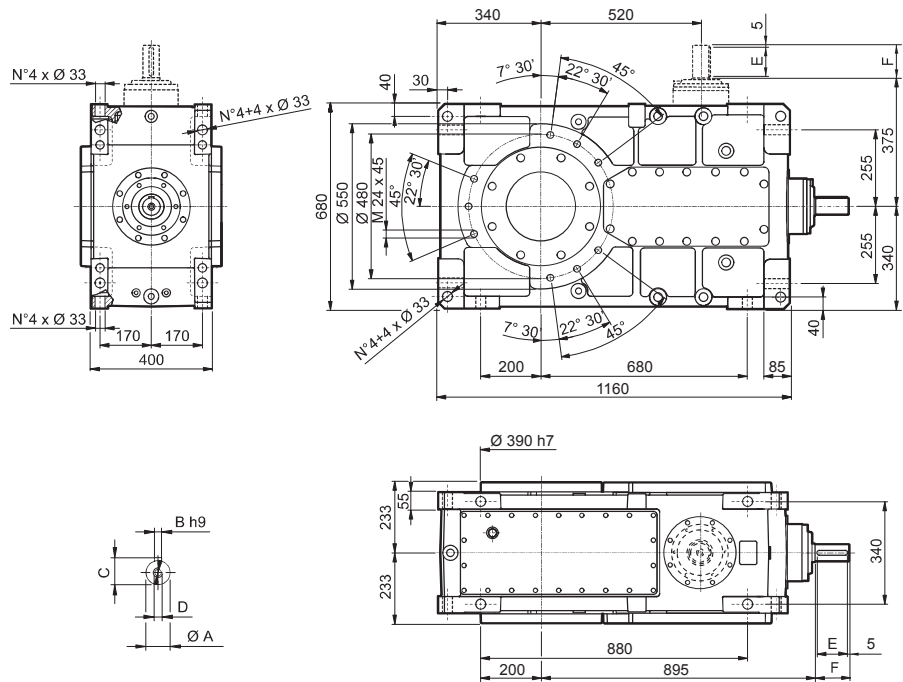
HDO 125

HDO

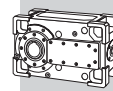
HDO 125 2



HDO 125 3 HDO 125 4

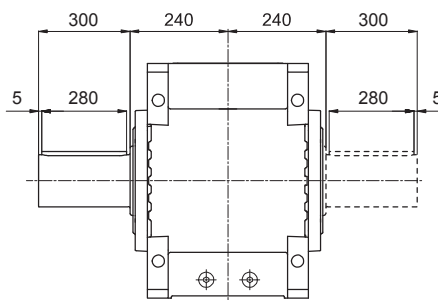
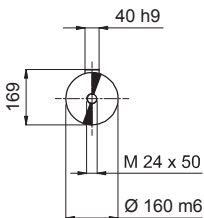


VP	i =	A	B	C	D	E	F	LP
HDO 125 2	7.4...17.0	70 m6	20	74.5	M20x42	125	140	1130
HDO 125 3	19.2...35.8	55 m6	16	59	M20x43	100	110	1205
HDO 125 3	38.8...85.9	45 k6	14	48.5	M16x36	100	110	1205
HDO 125 4	97.0...178.0	35 k6	10	35	M12x28	70	80	1165
HDO 125 4	200.3...438.0	32 k6	10	35	M12x28	70	80	1165



HDO 125

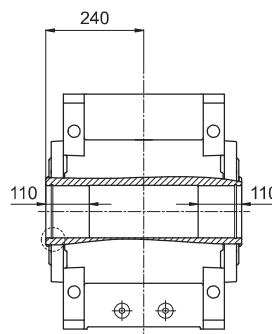
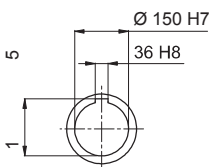
LP



H

4

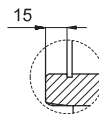
8



5

5

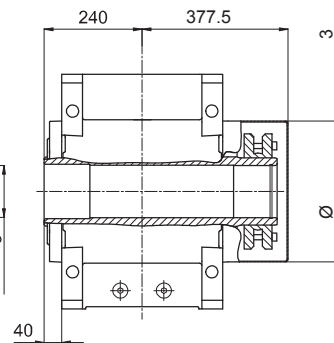
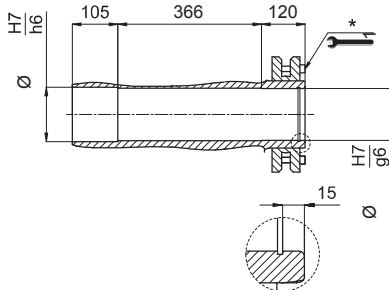
1



0

5

S



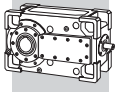
4

9

3

* Para un uso correcto consulte el "MANUAL DE USO Y MANTENIMIENTO".

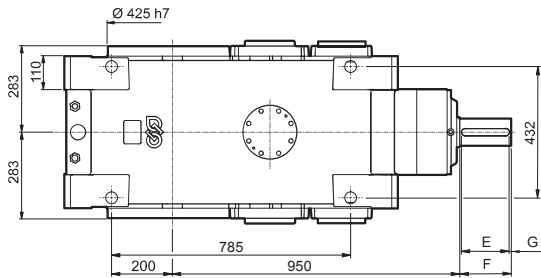
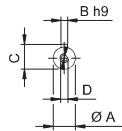
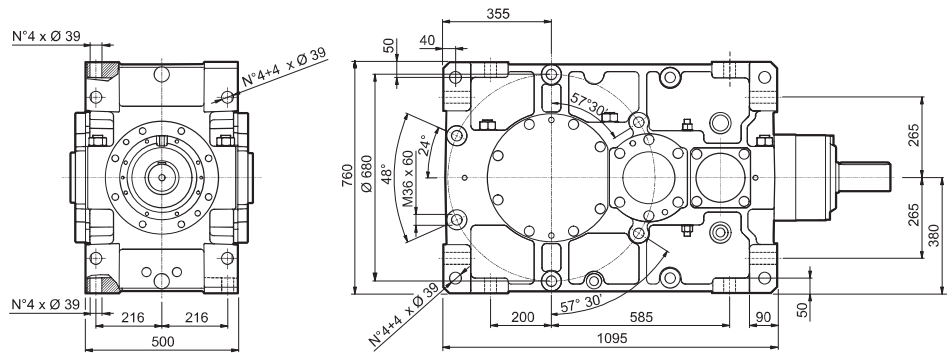
HDO



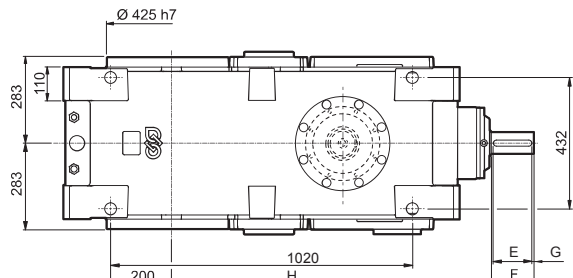
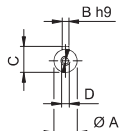
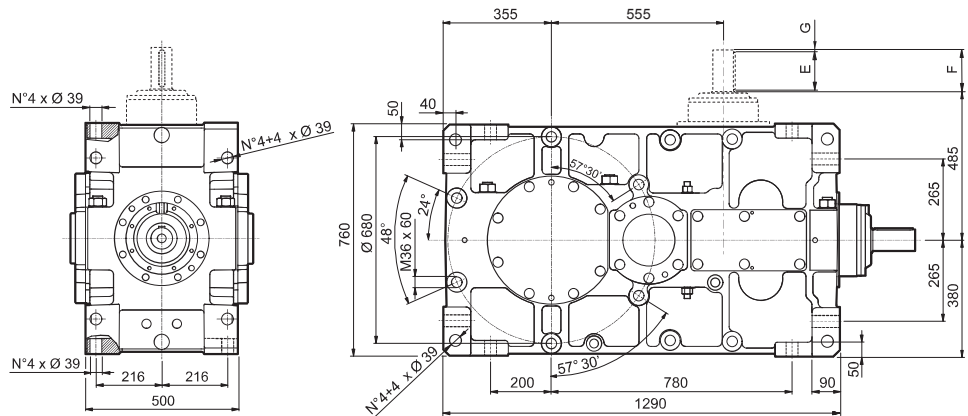
HDO 130

HDO

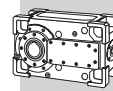
HDO 130 2



HDO 130 3 HDO 130 4

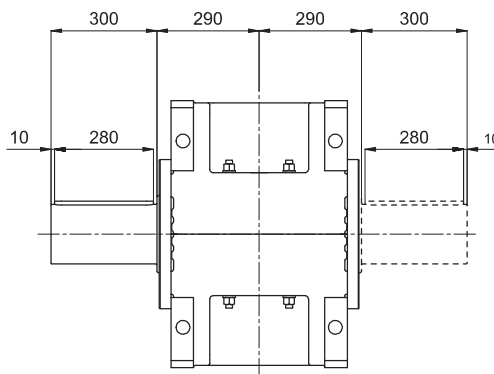
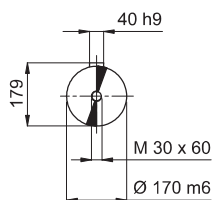


VP	i =	A	B	C	D	E	F	G	H	LP
HDO 130 2	5.7 ... 13.6	90 m6	25	95	M24x50	160	170	5	—	1570
HDO 130 3	15.2 ... 67.1	70 m6	20	74.5	M20x42	125	140	7.5	1040	1730
HDO 130 4	71.5 ... 335.6	45 k6	14	48.5	M16x36	100	110	5	1105	1700

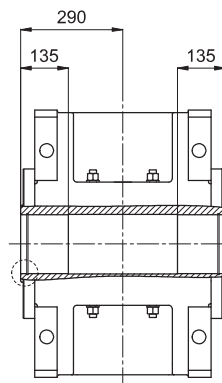
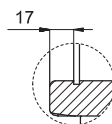
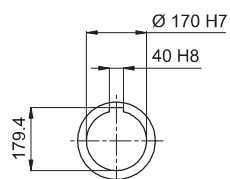


HDO 130

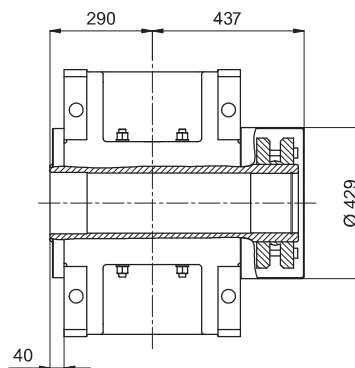
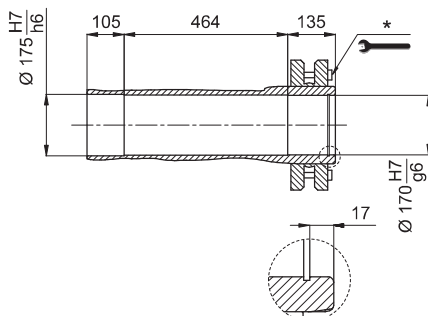
LP



H

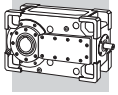


S



HDO

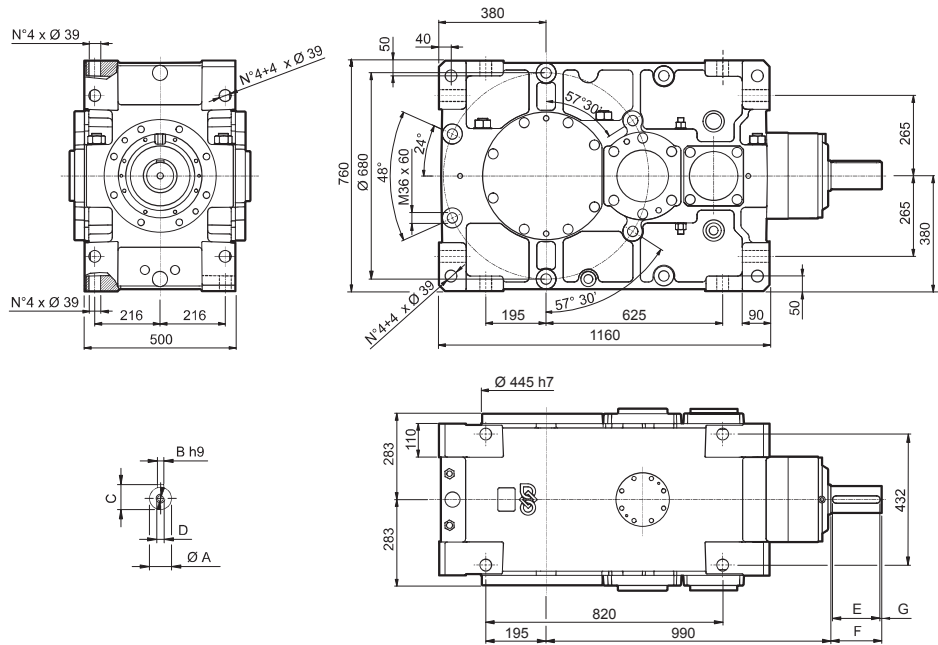
* Para un uso correcto consulte el "MANUAL DE USO Y MANTENIMIENTO".



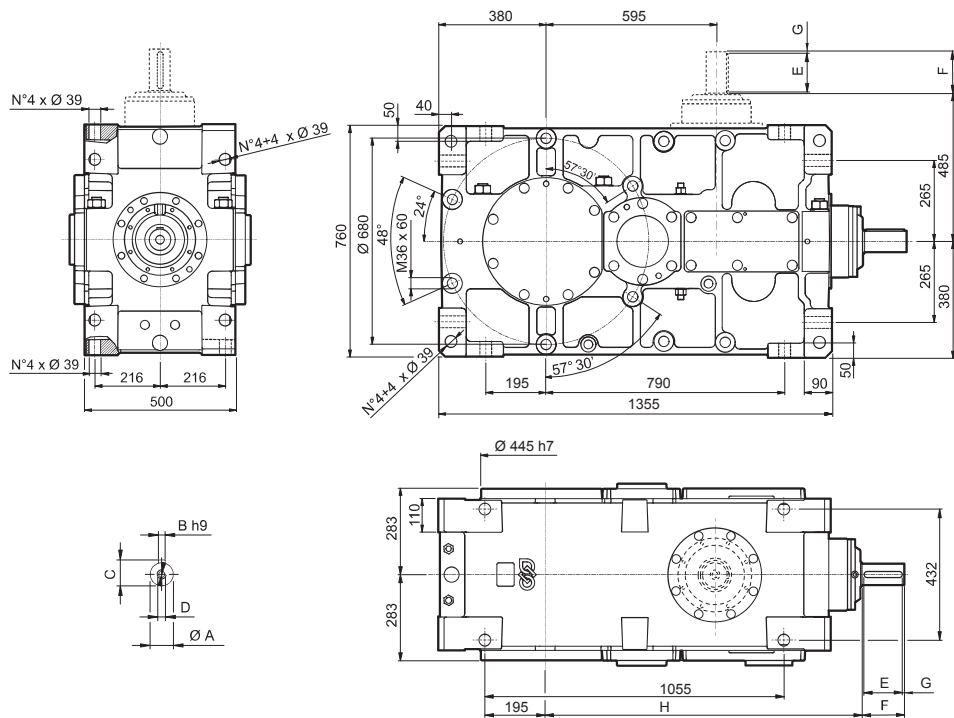
HDO 140

HDO

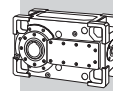
HDO 140 2



HDO 140 3 HDO 140 4

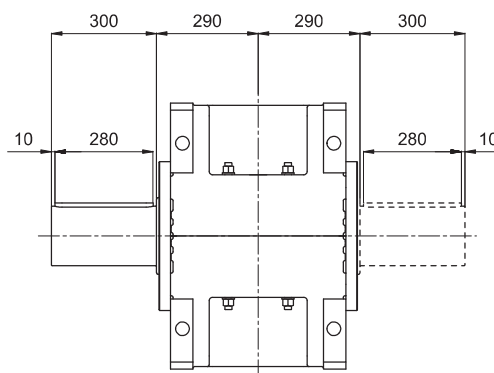
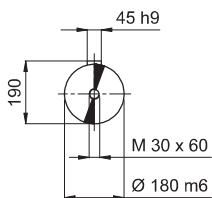


VP	i =	A	B	C	D	E	F	G	H	LP
HDO 140 2	6.6 ... 15.7	90 m6	25	95	M24x50	160	170	5	—	1710
HDO 140 3	17.7 ... 77.3	70 m6	20	74.5	M20x42	125	140	7.5	1080	1960
HDO 140 4	82.3 ... 386.6	45 k6	14	48.5	M16x36	100	110	5	1145	1925

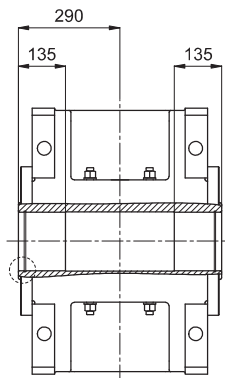
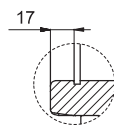
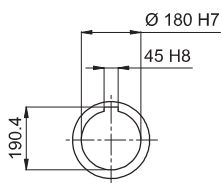


HDO 140

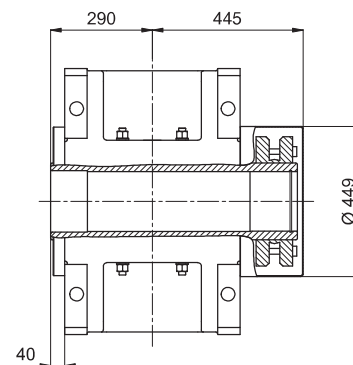
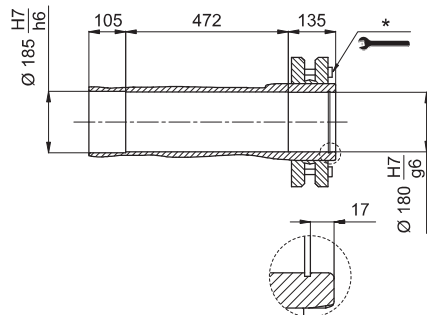
LP



H

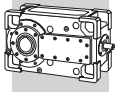


S



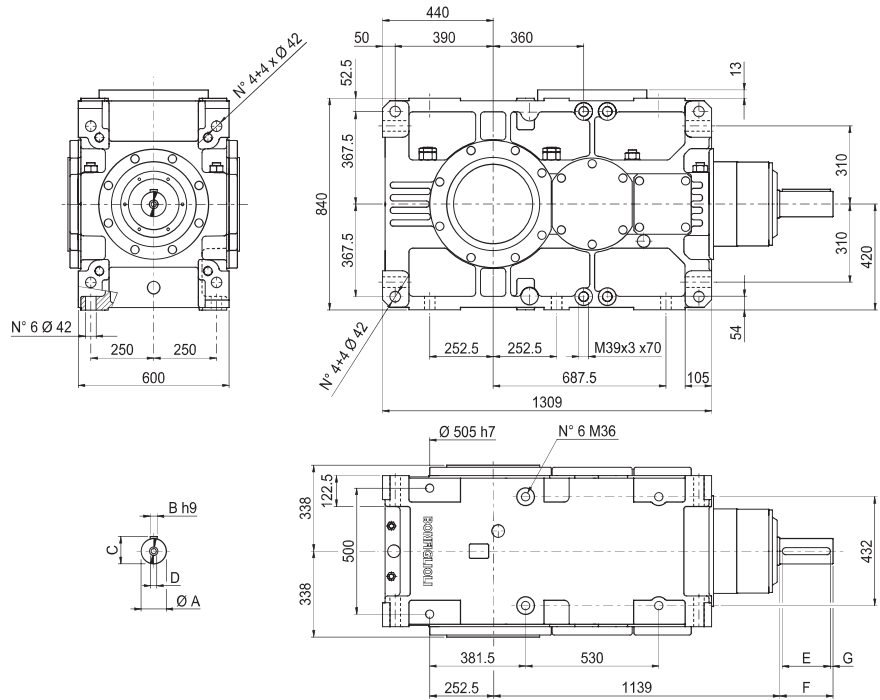
HDO

* Para un uso correcto consulte el "MANUAL DE USO Y MANTENIMIENTO".

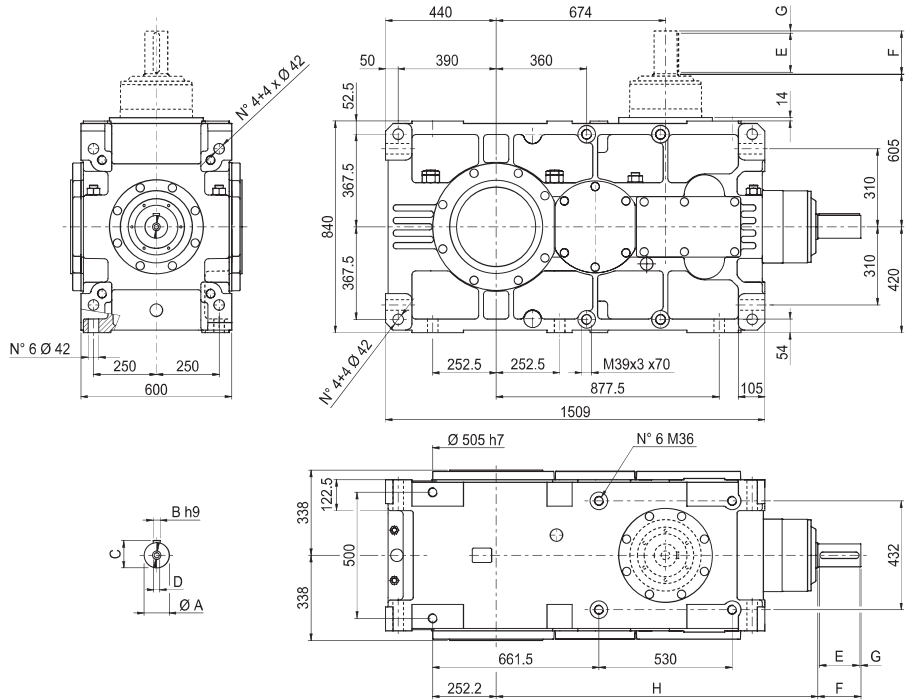


HDO 150

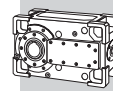
HDO 150 2



HDO 150 3 HDO 150 4

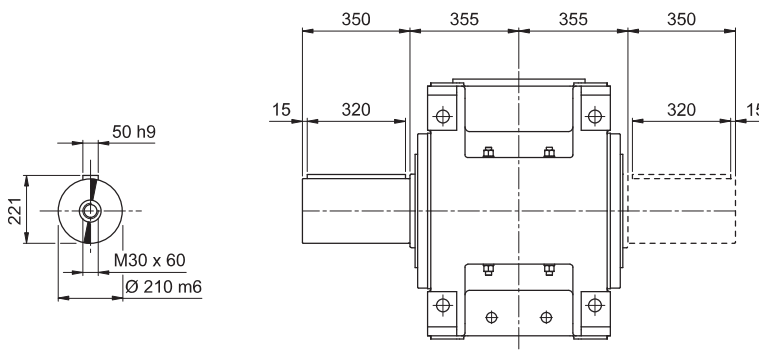


VP	i =	A	B	C	D	E	F	G	H	LP
HDO 150 2	5.5 ... 7.0	110 m6	28	116	M24x50	190	210	10	—	2795
HDO 150 2	8.1 ... 13.7	100 m6	28	106	M24x50	190	210	10	—	2795
HDO 150 3	15.6 ... 60.8	90 m6	25	95	M24x50	160	170	5	1279	2895
HDO 150 4	66.9 ... 92.9	55 m6	16	59	M20x42	90	110	10	1249	2875
HDO 150 4	101.8 ... 238.8	45 k6	14	48.5	M16x36	100	110	5	1249	2875

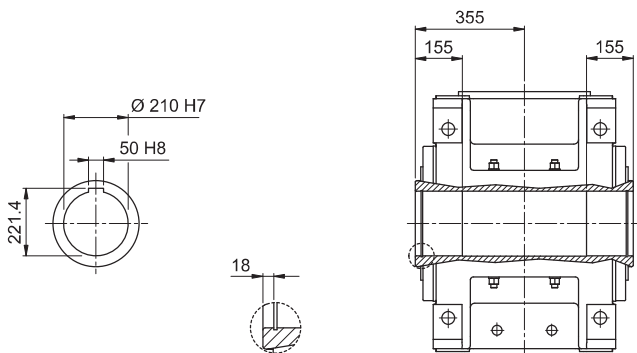


HDO 150

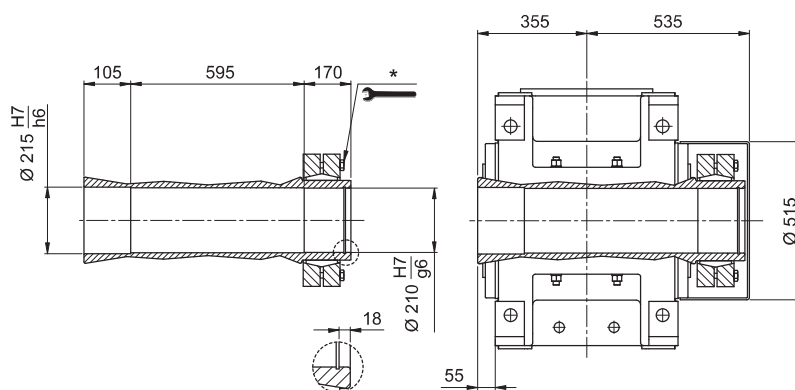
LP



H

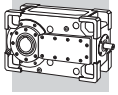


S



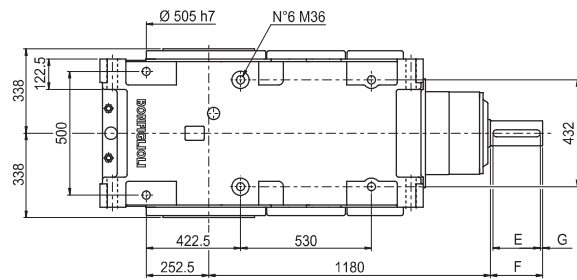
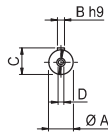
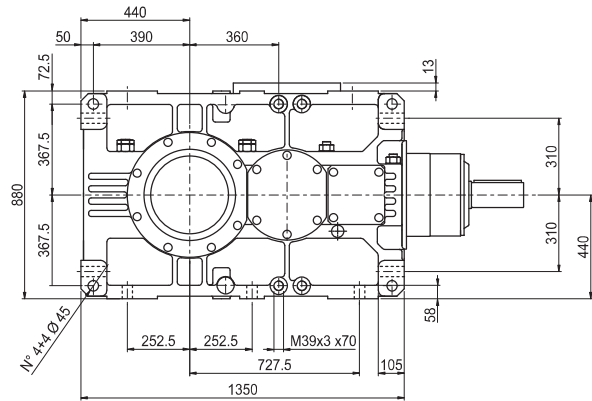
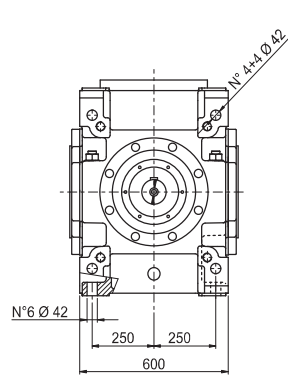
HDO

* Para un uso correcto consulte el "MANUAL DE USO Y MANTENIMIENTO".

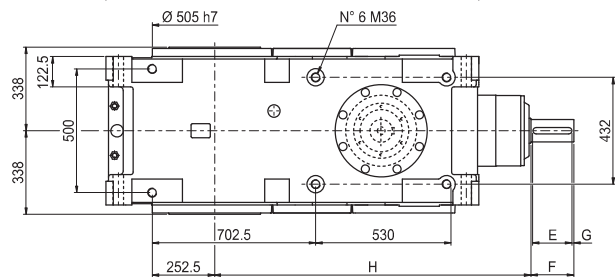
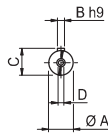
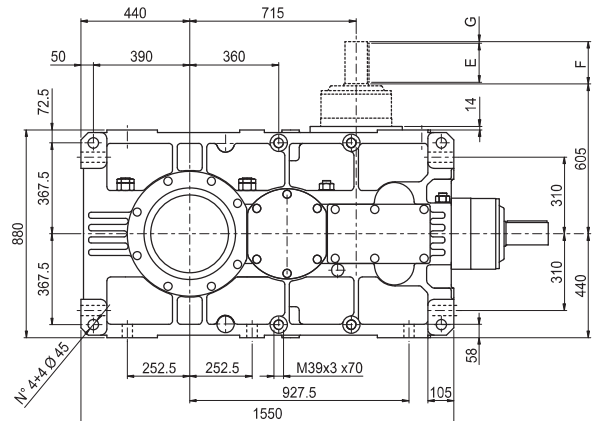
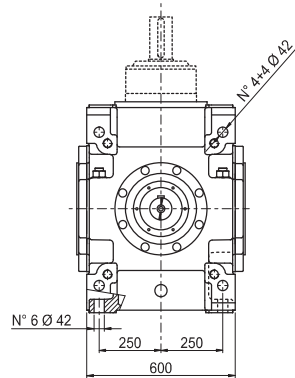


HDO 160

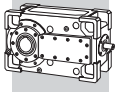
HDO 160 2



HDO 160 3 HDO 160 4

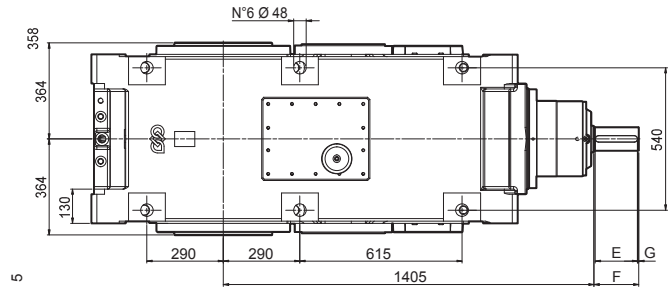
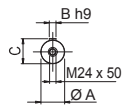
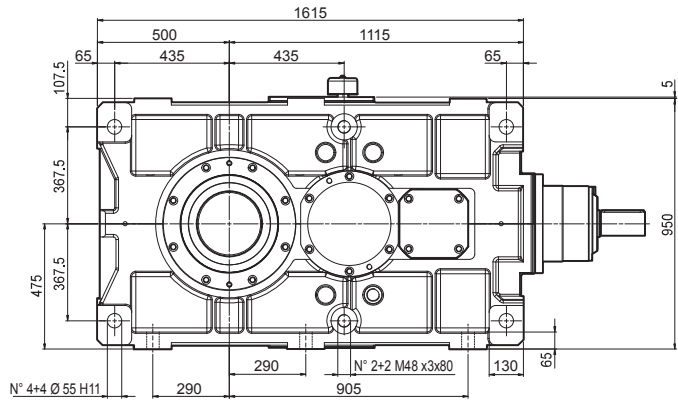
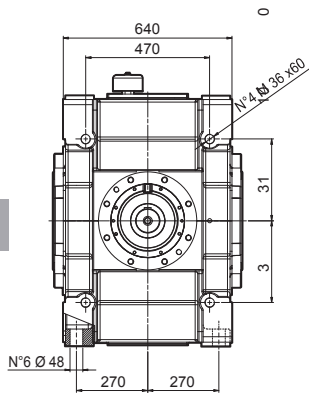


VP	i =	A	B	C	D	E	F	G	H	LP
HDO 160 2	7.3 ... 7.9	110 m6	28	116	M24x50	190	210	10	—	3075
HDO 160 2	8.9 ... 15.4	100 m6	28	106	M24x50	190	210	10	—	3075
HDO 160 3	17.7 ... 68.6	90 m6	25	95	M24x50	160	170	5	1320	3175
HDO 160 4	75.9 ... 96.3	55 m6	16	59	M20x42	90	110	10	1290	3160
HDO 160 4	115.2 ... 269.7	45 k6	14	48.5	M16x36	100	110	5	1290	3160



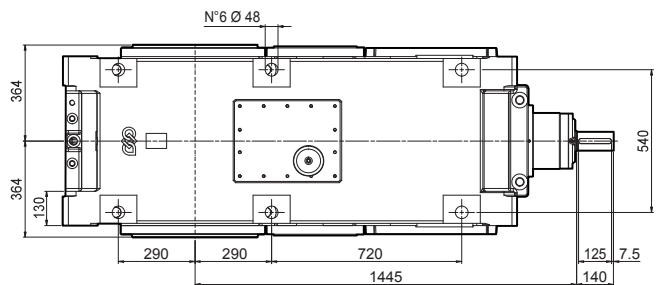
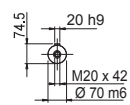
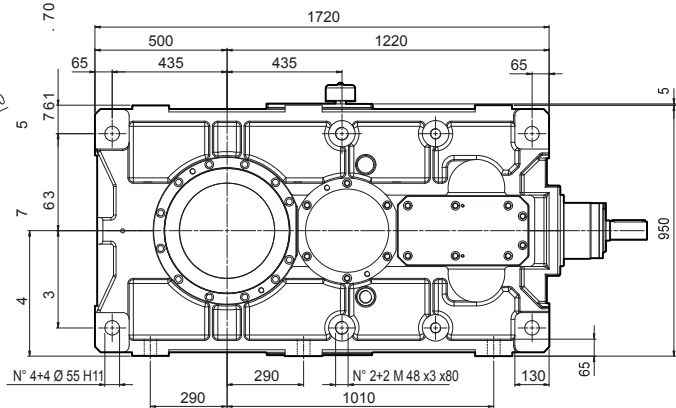
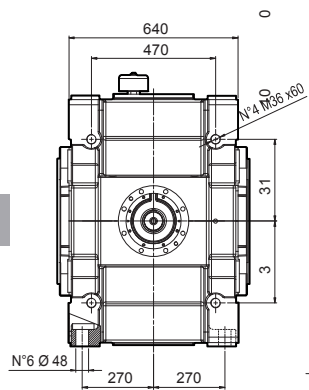
HDO 170

HDO 170 3

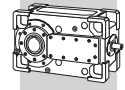


VP	i =	A	B	C	E	F	G	Ⓚg LP
HDO 170 3	15.9 ... 21.7	100 m6	28	106	190	210	10	3675
HDO 170 3	26.2 ... 59.9	90 m6	25	95	160	170	5	3675

HDO 170 4

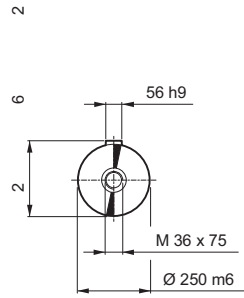


VP	Ⓚg LP
HDO 170 4	3780

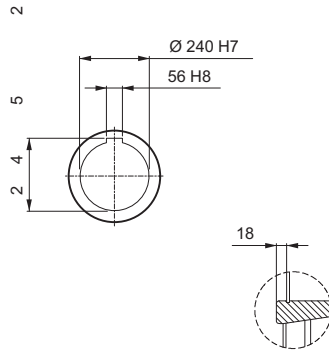


HDO 170

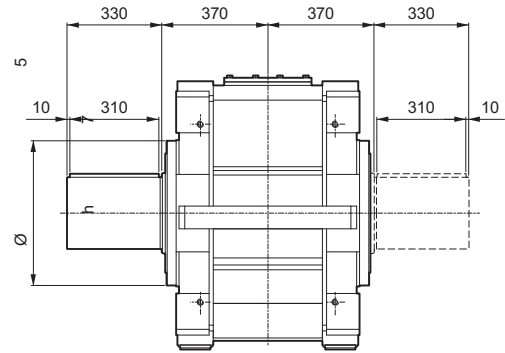
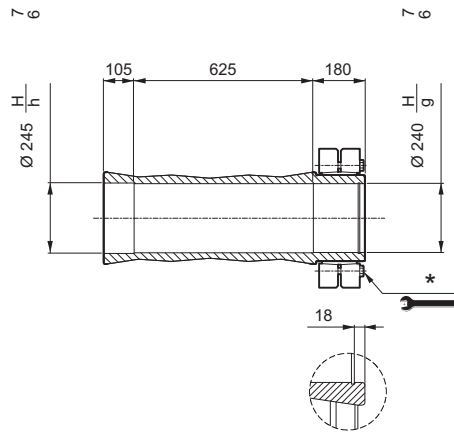
LP



H



S



0

6

5

7

Ø

0

6

5

Ø

Ø 564

Ø

Ø

Ø

Ø

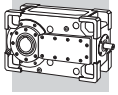
Ø

Ø

Ø

HDO

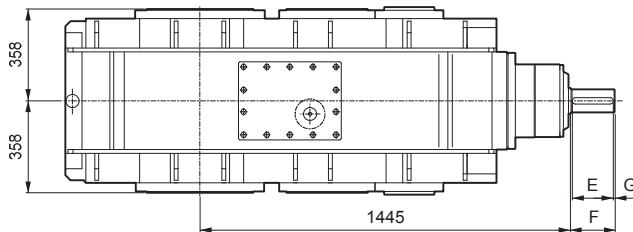
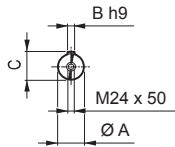
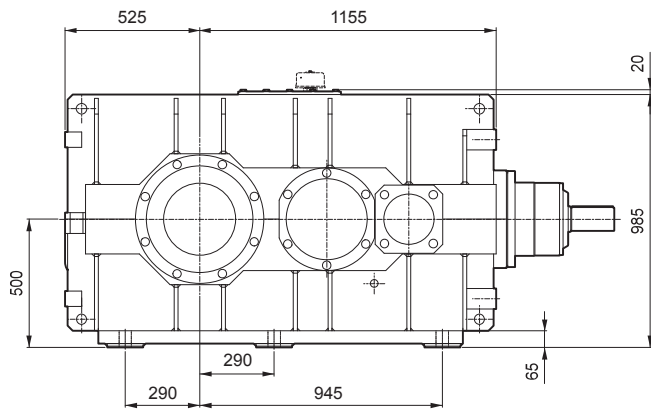
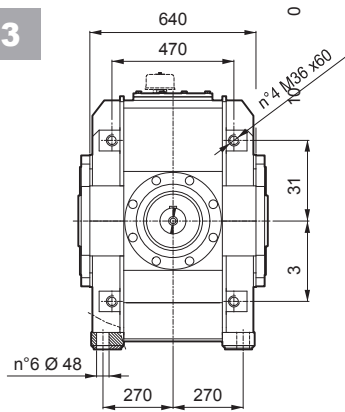
* Para un uso correcto consulte el "MANUAL DE USO Y MANTENIMIENTO".



HDO 180

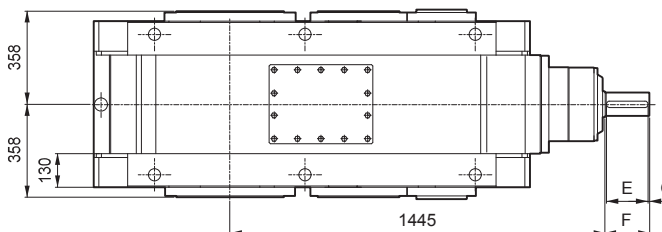
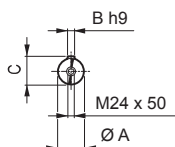
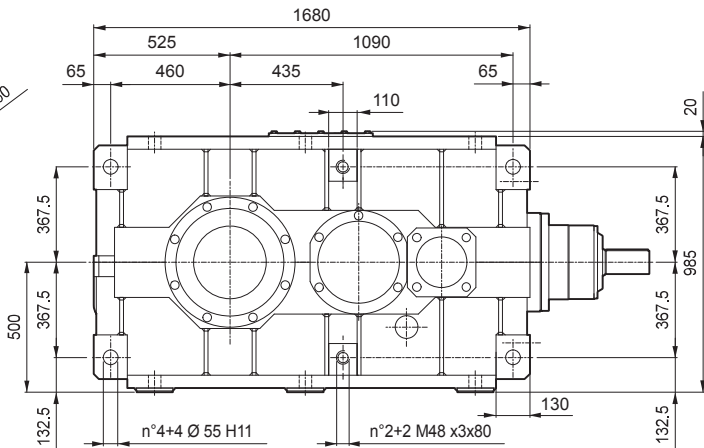
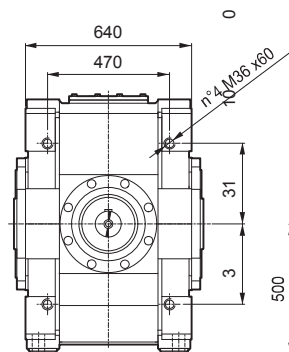
HDO 180 3

B3

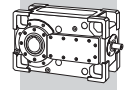


HDO 180 3

V5



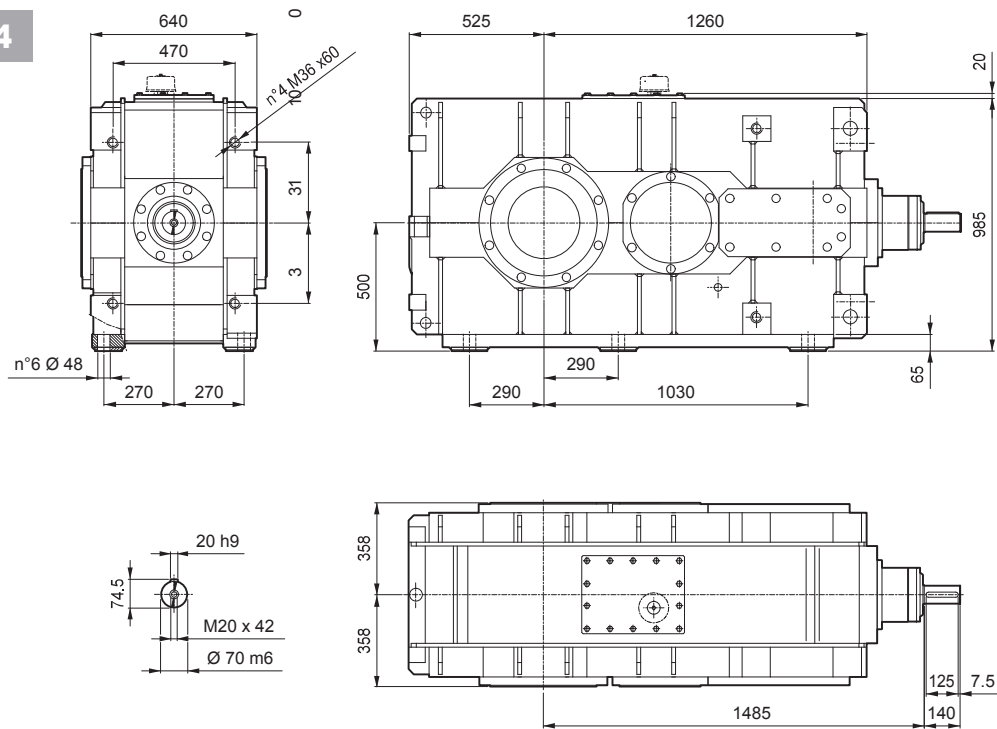
VP	i =	A	B	C	E	F	G	LP
HDO 180 3	17.7 ... 27.9	100 m6	28	106	190	210	10	3820
HDO 180 3	31.4 ... 66.2	90 m6	25	95	160	170	5	3820



HDO 180

HDO 180 4

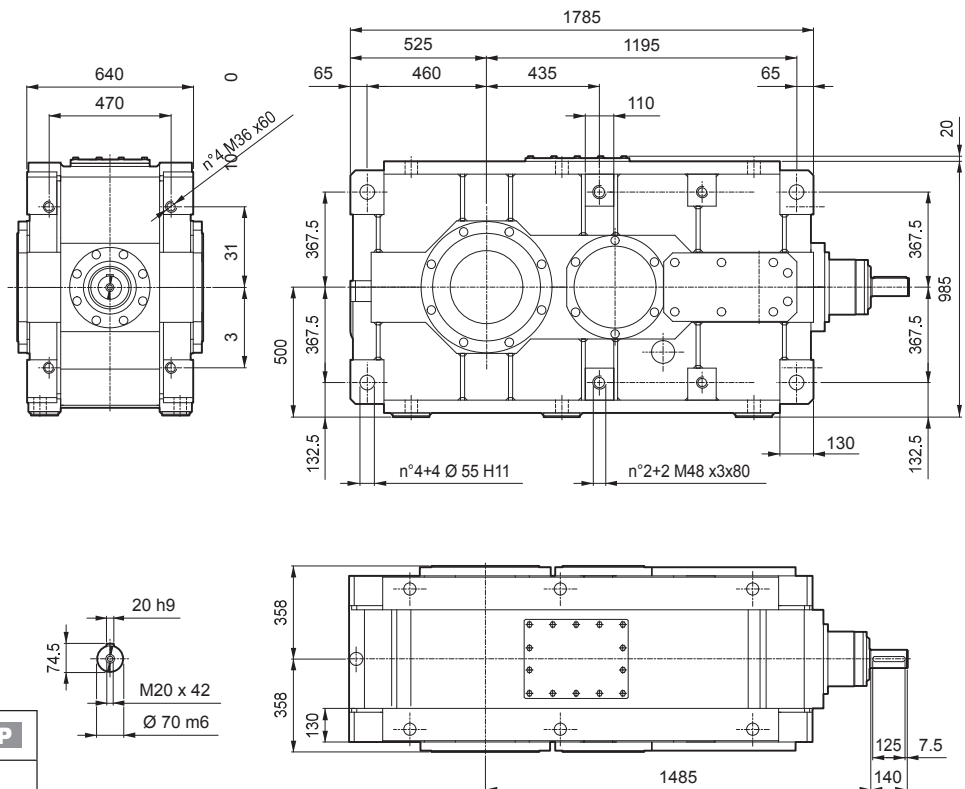
B3



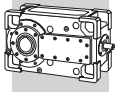
HDO

HDO 180 4

V5



VP	LP
HDO 180 4	3875



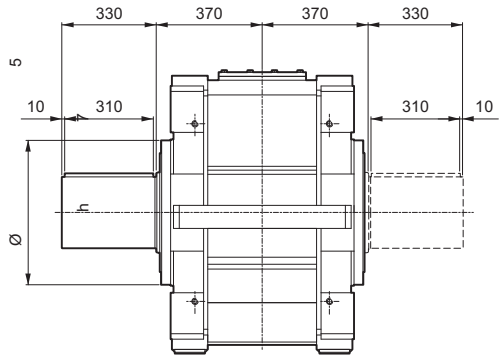
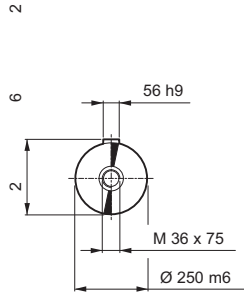
h

5

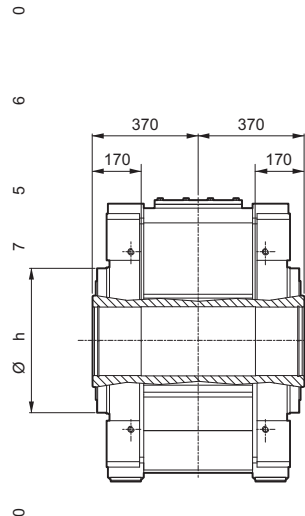
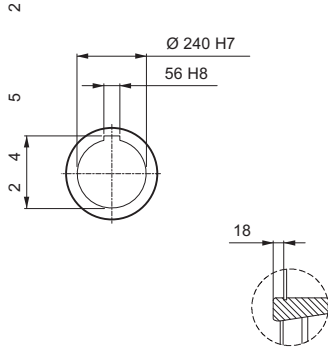
HDO 180

HDO

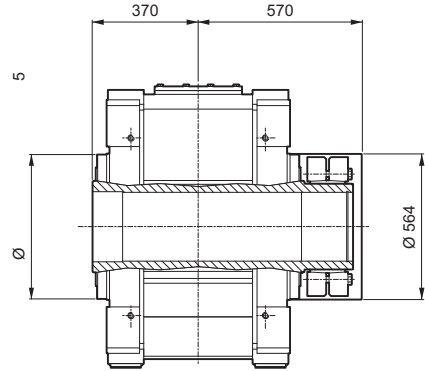
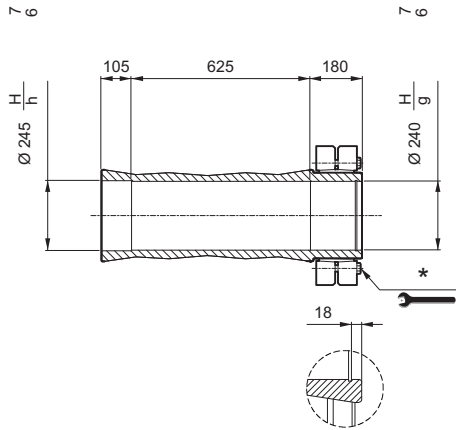
LP



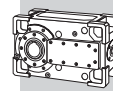
H



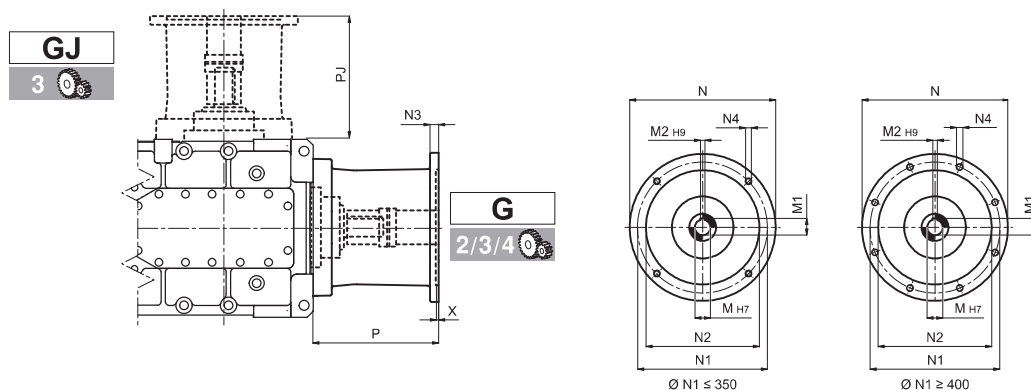
S



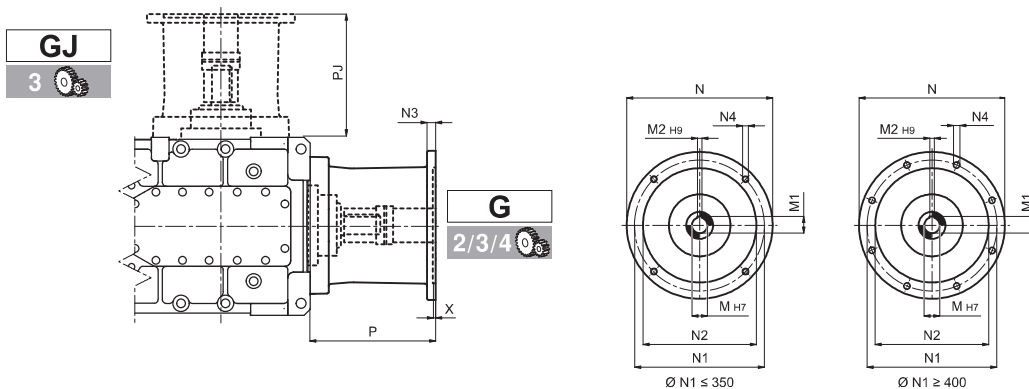
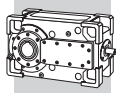
* Para un uso correcto consulte el "MANUAL DE USO Y MANTENIMIENTO".



27.1 PRECONFIGURACIÓN DE ACOPLAMIENTO MOTOR CON CAMPANA Y ACOPLAMIENTO ELÁSTICO



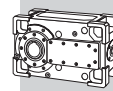
	M	M1	M2	N	N1	N2	N3	N4	X	P	PJ
HDO 100 2_250	65	69.4	18	550	500	450	30	18	6	420.5	—
HDO 100 2_280	75	79.9	20	550	500	450	30	18	6	420.5	—
HDO 100 2_315	80	85.4	22	660	600	550	22	22	10	457	—
HDO 100 3_160	42	45.3	12	350	300	250	23	18	6	351	351
HDO 100 3_180	48	51.8	14	350	300	250	23	18	6	351	351
HDO 100 3_200	55	59.3	16	400	350	300	—	M16x23	7	376	376
HDO 100 3_225	60	64.4	18	450	400	350	26	18	7	383	383
HDO 100 3_250	65	69.4	18	550	500	450	30	18	6	413	413
HDO 100 3_280	75	79.9	20	550	500	450	30	18	6	413	413
HDO 100 3_315	80	85.4	22	660	600	550	22	22	10	449.5	449.5
HDO 100 4_112	28	31.3	8	250	215	180	15	14	5	265	—
HDO 100 4_132	38	41.3	10	300	265	230	—	M12x20	6	285	—
HDO 100 4_160	42	45.3	12	350	300	250	23	18	6	351	—
HDO 100 4_180	48	51.8	14	350	300	250	23	18	6	351	—
HDO 100 4_200	55	59.3	16	400	350	300	—	M16x23	7	376	—
HDO 100 4_225	60	64.4	18	450	400	350	26	18	7	383	—
HDO 110 2_280	75	79.9	20	550	500	450	30	18	6	420.5	—
HDO 110 2_315	80	85.4	22	660	600	550	22	22	10	457	—
HDO 110 3_160	42	45.3	12	350	300	250	23	18	6	351	351
HDO 110 3_180	48	51.8	14	350	300	250	23	18	6	351	351
HDO 110 3_200	55	59.3	16	400	350	300	—	M16x23	7	376	376
HDO 110 3_225	60	64.4	18	450	400	350	26	18	7	383	383
HDO 110 3_250	65	69.4	18	550	500	450	30	18	6	413	413
HDO 110 3_280	75	79.9	20	550	500	450	30	18	6	413	413
HDO 110 3_315	80	85.4	22	660	600	550	22	22	10	449.5	449.5
HDO 110 4_112	28	31.3	8	250	215	180	15	14	5	265	—
HDO 110 4_132	38	41.3	10	300	265	230	—	M12x20	6	285	—
HDO 110 4_160	42	45.3	12	350	300	250	23	18	6	351	—
HDO 110 4_180	48	51.8	14	350	300	250	23	18	6	351	—
HDO 110 4_200	55	59.3	16	400	350	300	—	M16x23	7	376	—
HDO 110 4_225	60	64.4	18	450	400	350	26	18	7	383	—
HDO 120 2_315	80	85.4	22	660	600	550	22	22	10	482	—
HDO 120 3_200	55	59.3	16	400	350	300	—	M16x23	7	346	—
HDO 120 3_225	60	64.4	18	450	400	350	26	18	7	353	353
HDO 120 3_250	65	69.4	18	550	500	450	30	18	6	383	383
HDO 120 3_280	75	79.9	20	550	500	450	30	18	6	383	383
HDO 120 3_315	80	85.4	22	660	600	550	22	22	10	419.5	419.5
HDO 120 4_132	38	41.3	10	300	265	230	—	M12x40	6	255	—
HDO 120 4_160	42	45.3	12	350	300	250	23	18	6	321	—
HDO 120 4_180	48	51.8	14	350	300	250	23	18	6	321	—
HDO 120 4_200	55	59.3	16	400	350	300	—	M16x23	7	346	—
HDO 120 4_225	60	64.4	18	450	400	350	26	18	7	353	—



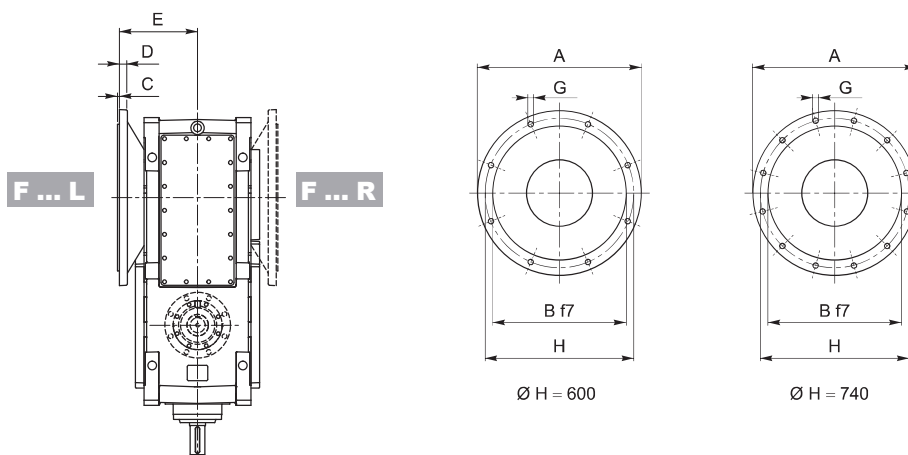
HDO


	M	M1	M2	N	N1	N2	N3	N4	X	P	PJ
HDO 125 2 315	80	85.4	22	660	600	550	22	22	10	482	—
HDO 125 3 200	55	59.3	16	400	350	300	—	M16x23	7	346	—
HDO 125 3 225	60	64.4	18	450	400	350	26	18	7	353	353
HDO 125 3 250	65	69.4	18	550	500	450	30	18	6	383	383
HDO 125 3 280	75	79.9	20	550	500	450	30	18	6	383	383
HDO 125 3 315	80	85.4	22	660	600	550	22	22	10	419.5	419.5
HDO 125 4 132	38	41.3	10	300	265	230	—	M12x40	6	255	—
HDO 125 4 160	42	45.3	12	350	300	250	23	18	6	321	—
HDO 125 4 180	48	51.8	14	350	300	250	23	18	6	321	—
HDO 125 4 200	55	59.3	16	400	350	300	—	M16x23	7	346	—
HDO 125 4 225	60	64.4	18	450	400	350	26	18	7	353	—
HDO 130 2 315	80	85.4	22	660	600	550	22	22	10	590	—
HDO 130 3 250	65	69.4	18	550	500	450	30	18	6	415.5	413
HDO 130 3 280	75	79.9	20	550	500	450	30	18	6	415.5	413
HDO 130 3 315	80	85.4	22	660	600	550	22	22	10	452	449.5
HDO 130 4 160	42	45.3	12	350	300	250	23	18	6	416	—
HDO 130 4 180	48	51.8	14	350	300	250	23	18	6	416	—
HDO 130 4 200	55	59.3	16	400	350	300	—	M16x23	7	441	—
HDO 130 4 225	60	64.4	18	450	400	350	26	18	7	448	—
HDO 130 4 250	65	69.4	18	550	500	450	30	18	6	478	—
HDO 130 4 280	75	79.9	20	550	500	450	30	18	6	478	—
HDO 140 2 315	80	85.4	22	660	600	550	22	22	10	590	—
HDO 140 3 250	65	69.4	18	550	500	450	30	18	6	415.5	413
HDO 140 3 280	75	79.9	20	550	500	450	30	18	6	415.5	413
HDO 140 3 315	80	85.4	22	660	600	550	22	22	10	452	449.5
HDO 140 4 160	42	45.3	12	350	300	250	23	18	6	416	—
HDO 140 4 180	48	51.8	14	350	300	250	23	18	6	416	—
HDO 140 4 200	55	59.3	16	400	350	300	—	M16x23	7	441	—
HDO 140 4 225	60	64.4	18	450	400	350	26	18	7	448	—
HDO 140 4 250	65	69.4	18	550	500	450	30	18	6	478	—
HDO 140 4 280	75	79.9	20	550	500	450	30	18	6	478	—
HDO 150 3 280	75	79.9	20	550	500	450	30	18	6	553.5	528.5
HDO 150 3 315	80	85.4	22	660	600	550	22	22	10	590	565
HDO 150 4 180	48	51.8	14	350	300	250	23	18	6	426	—
HDO 150 4 200	55	59.3	16	400	350	300	—	M16x23	7	451	—
HDO 150 4 225	60	64.4	18	450	400	350	26	18	7	458	—
HDO 150 4 250	65	69.4	18	550	500	450	30	18	6	488	—
HDO 150 4 280	75	79.9	20	550	500	450	30	18	6	488	—
HDO 150 4 315	80	85.4	22	660	600	550	22	22	10	524.5	—
HDO 160 3 280	75	79.9	20	550	500	450	30	18	6	553.5	508.5
HDO 160 3 315	80	85.4	22	660	600	550	22	22	10	590	545
HDO 160 4 180	48	51.8	14	350	300	250	23	18	6	426	—
HDO 160 4 200	55	59.3	16	400	350	300	—	M16x23	7	451	—
HDO 160 4 225	60	64.4	18	450	400	350	26	18	7	458	—
HDO 160 4 250	65	69.4	18	550	500	450	30	18	6	488	—
HDO 160 4 280	75	79.9	20	550	500	450	30	18	6	488	—
HDO 160 4 315	80	85.4	22	660	600	550	22	22	10	524.5	—
HDO 170											
HDO 180											

BONFIGLIOLI TECHNICAL SERVICE



27.2 BRIDA DE FIJACIÓN

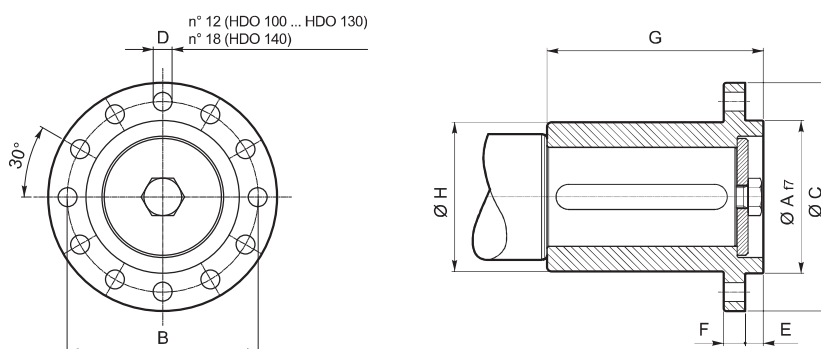



		A	B	C	D	E	G	H
HDO 100	F660	660	550	7	30	335	22	600
HDO 110	F660	660	550	7	30	335	22	600
HDO 120	F660	660	550	7	30	355	26	600
HDO 125	F730	730	580	7	35	360	26	660
HDO 130	F800	800	680	7	40	460	26	740
HDO 140	F800	800	680	7	40	460	26	740
HDO 150		 BONFIGLIOLI TECHNICAL SERVICE						
HDO 160								
HDO 170								
HDO 180								

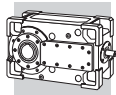
HDO

27.3 BRIDA CON MANGUITO

Está disponible con las configuraciones de ejes siguientes: L, LJ, LD, R, RJ y RD, con ejes de salida simple.

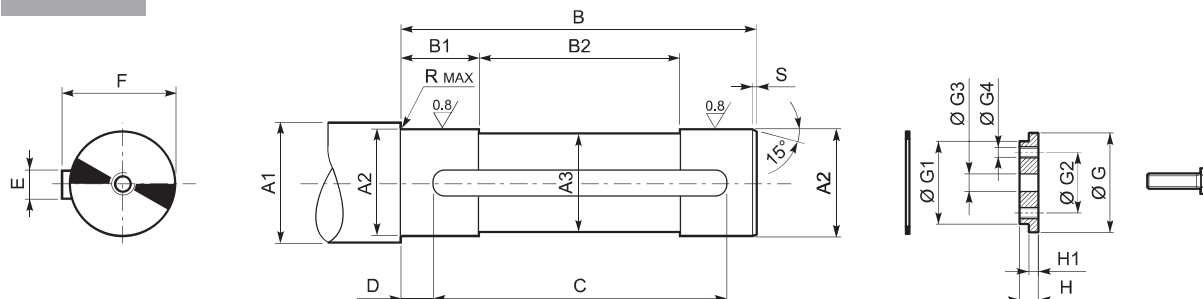


	A	B	C	D	E	F	G	H
HDO 100 FM	200	260	309	25	19	31	244	200
HDO 110 FM	200	260	309	25	19	31	289	200
HDO 120 FM	200	260	309	25	19	31	289	200
HDO 125 FM	220	320	384	32	19	31	344	240
HDO 130 FM	220	320	384	32	19	31	344	250
HDO 140 FM	250	380	450	32	19	40	344	310
HDO 150		 BONFIGLIOLI TECHNICAL SERVICE						
HDO 160								
HDO 170								
HDO 180								



27.4 PERNO MÁQUINA

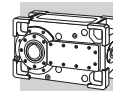
H



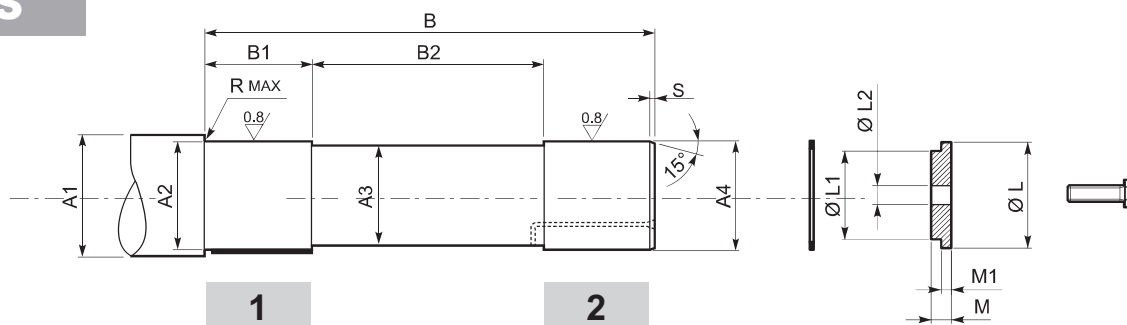
HDO

	A1	A2	A3	B	B1	B2	C	D	E	F	R	S	UNI6604
HDO 100	≥ 133	120 h6	119.5	420	100	250	360	30	32 h9	127	3	2.5	32x18x360A
HDO 110	≥ 143	130 h6	129.5	420	100	250	360	30	32 h9	137	3	2.5	32x18x360A
HDO 120	≥ 153	140 h6	139.5	444	110	260	400	40	36 h9	148	3	2.5	36x20x400A
HDO 125	≥ 163	150 h6	149.5	444	110	260	400	40	40 h9	169	3	2.5	40x22x400A
HDO 130	≥ 183	170 h6	169.5	540	135	310	400	80	40 h9	179	3	2.5	40x22x400A
HDO 140	≥ 193	180 h6	179.5	540	135	310	400	80	45 h9	190	3	2.5	45x25x400A
HDO 150	≥ 223	210 h6	209.5	667	155	400	500	100	50 h9	221	3	3	50x28x450B
HDO 160	≥ 223	210 h6	209.5	667	155	400	500	100	50 h9	221	3	3	50x28x450B
HDO 170	☎ BONFIGLIOLI TECHNICAL SERVICE												
HDO 180	☎ BONFIGLIOLI TECHNICAL SERVICE												

No suministrado									
	UNI7437	G	G1	G2	G3	G4	H	H1	UNI5739
HDO 100	120x4	120 d9	96	64	26	M16	24	12	M24x70
HDO 110	130x4	130 d9	105	69	26	M20	24	12	M24x70
HDO 120	140x4	140 d9	115	79	26	M20	30	15	M24x80
HDO 125	150x4	150 d9	122	86	26	M20	30	15	M24x80
HDO 130	170x4	170 d9	142	102	33	M24	34	17	M30x90
HDO 140	180x4	180 d9	150	110	33	M24	34	17	M30x90
HDO 150	210x5	210 d9	178	140	33	M24	36	18	M30x100
HDO 160	210x5	210 d9	178	140	33	M24	36	18	M30x100
HDO 170	☎ BONFIGLIOLI TECHNICAL SERVICE								
HDO 180	☎ BONFIGLIOLI TECHNICAL SERVICE								



S



	A1	A2	A3	A4	B	B1	B2	R	S
HDO 100	≥ 138	125 h6	119.5	120 g6	517	104	328	3	2.5
HDO 110	≥ 148	135 h6	129.5	130 g6	523	104	334	3	2.5
HDO 120	≥ 158	145 h6	139.5	140 g6	550	104	354	3	2.5
HDO 125	≥ 168	155 h6	149.5	150 g6	570	104	363	3	2.5
HDO 130	≥ 188	175 h6	169.5	170 g6	681	104	462	3	2.5
HDO 140	≥ 198	185 h6	179.5	180 g6	689	104	470	3	2.5
HDO 150	≥ 228	215 h6	209.5	210 g6	839	104	593	3	3
HDO 160	≥ 228	215 h6	209.5	210 g6	839	104	593	3	3
HDO 170	BONFIGLIOLI TECHNICAL SERVICE								
HDO 180									

HDO

No suministrado							
	UNI7437	L	L1	L2	M	M1	UNI5739
HDO 100	120x4	120 d9	96	26	16	12	M24x65
HDO 110	130x4	130 d9	105	26	16	12	M24x65
HDO 120	140x4	140 d9	115	26	19	15	M24x70
HDO 125	150x4	150 d9	122	26	19	15	M24x70
HDO 130	170x4	170 d9	142	33	21	17	M30x80
HDO 140	180x4	180 d9	150	33	21	17	M30x80
HDO 150	210x5	210 d9	178	33	29	18	M30x90
HDO 160	210x5	210 d9	178	33	29	18	M30x90
HDO 170	BONFIGLIOLI TECHNICAL SERVICE						
HDO 180							

Para facilitar la operación de desmontaje de la parte cilíndrica opuesta al ensamblador que sirve de guía, se aconseja utilizar el perno máquina preparado para montar un casquillo cilíndrico autolubrificante (1) y/o provisto de un taladro para el paso de una sustancia anti-corrosión (2).

La existencia de cargas axiales externas, vibraciones, problemas de seguridad, solicitudes de fiabilidad elevada o posiciones de montaje desfavorables (como V5, eje de salida hacia abajo) exige instalar dispositivos adecuados que fijen axialmente el eje e impidan que se desmonte de manera accidental.