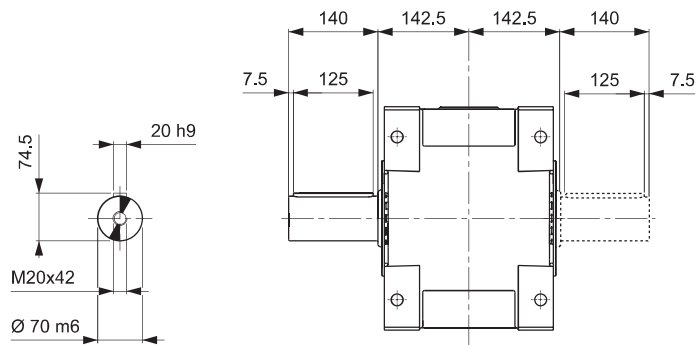


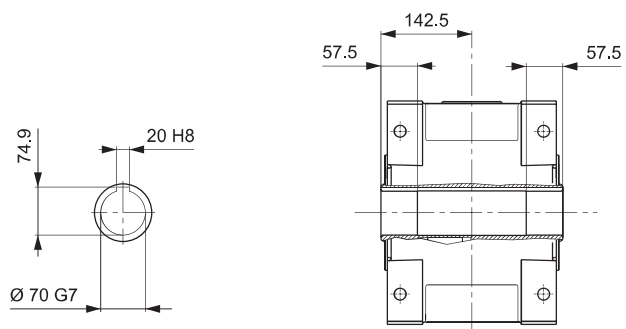
## HDP 60

LP

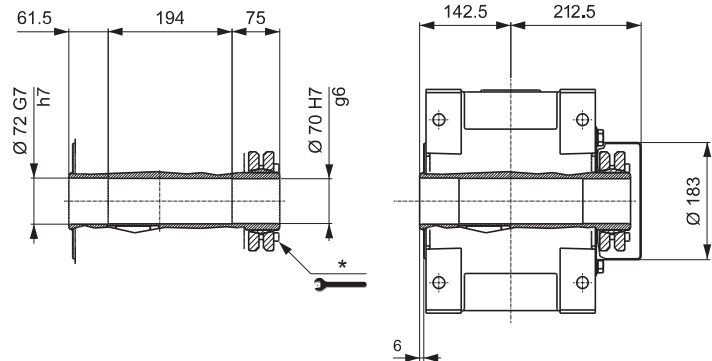


HDP

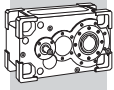
H



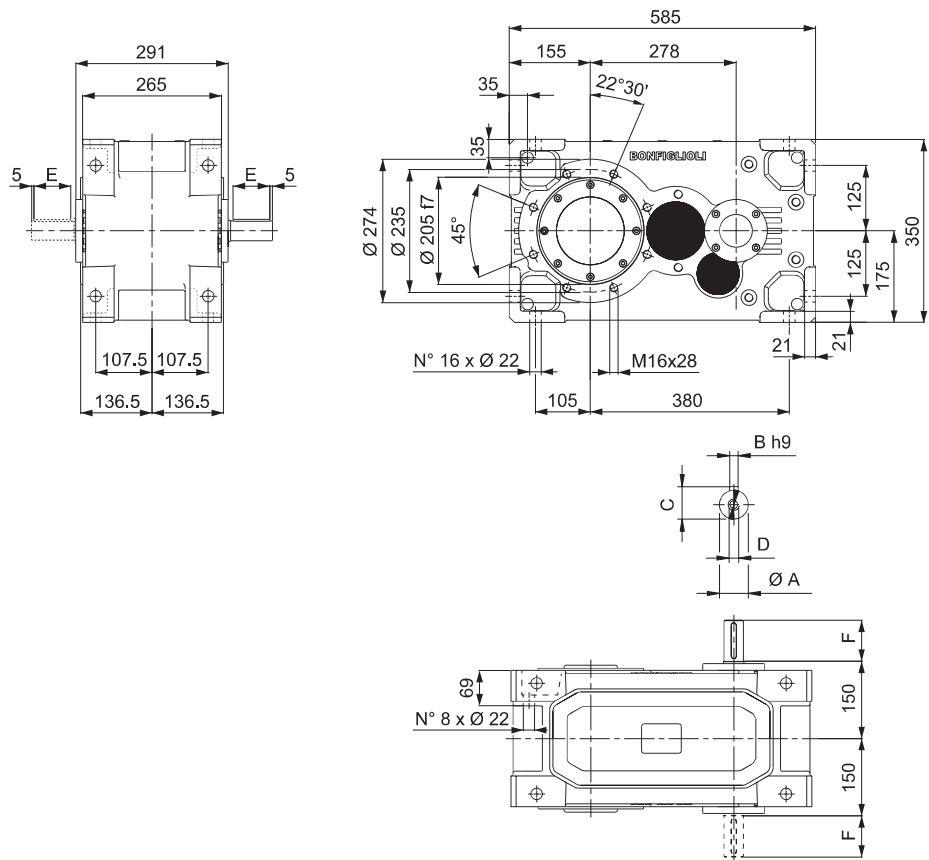
S



\* Para un uso correcto consulte el "MANUAL DE USO Y MANTENIMIENTO".



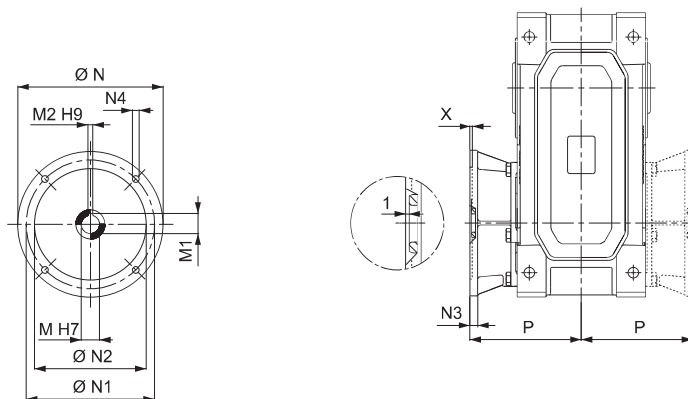
## HDP 70



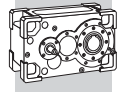
## VP

VP	i =	A	B	C	D	E	F	Kg	LP
HDP 70 2	8.0 ... 17.7	38 k6	10	41	M12x28	70	80	189	
HDP 70 2	19.4 ... 22.6	32 k6	10	35	M12x28	70	80	189	
HDP 70 3	25.5 ... 57.0	32 k6	10	35	M12x28	70	80	192	
HDP 70 3	63.7 ... 114.4	28 j6	8	31	M10x22	50	60	192	

## AD

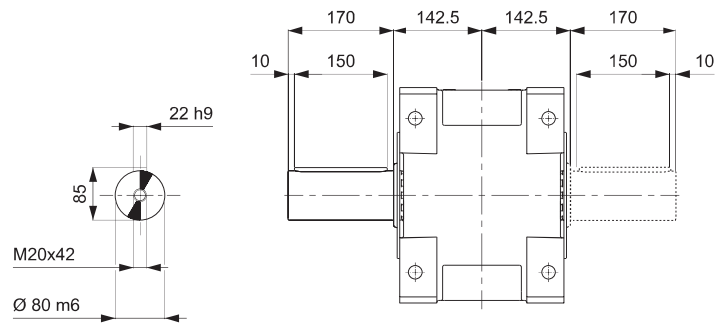


AD	M	M1	M2	N	N1	N2	N3	N4	X	P
HDP 70 3_112	28	31.3	8	250	215	180	15	14	5	220
HDP 70 3_132	38	41.3	10	300	265	230	16	14	5	230
HDP 70 3_160	42	45.3	12	350	300	250	23	18	6	261
HDP 70 3_180	48	51.8	14	350	300	250	23	18	6	261
HDP 70 3_200	55	59.3	16	400	350	300	-	M16x23	7	286



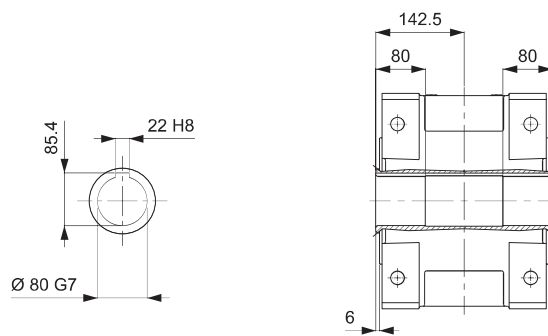
# HDP 70

LP

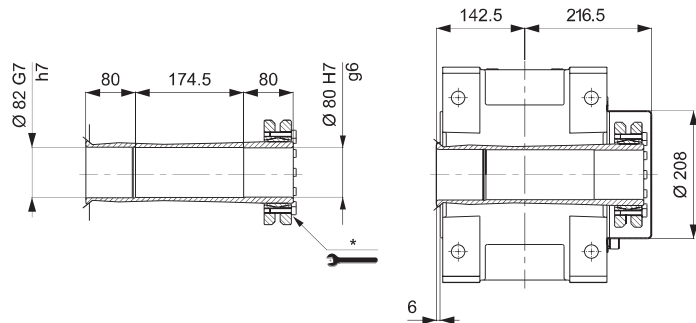


HDP

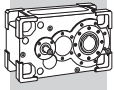
H



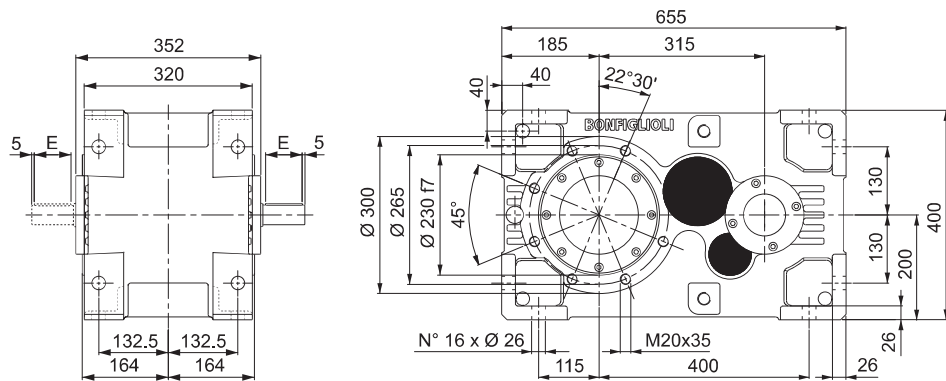
S



\* Para un uso correcto consulte el "MANUAL DE USO Y MANTENIMIENTO".

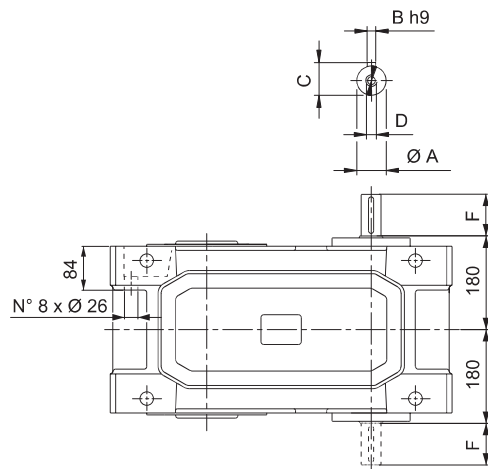


## HDP 80



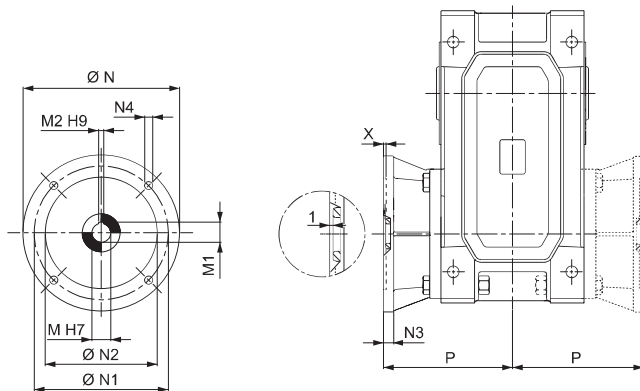
**HDP**

**VP**

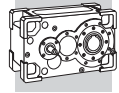


VP	i =	A	B	C	D	E	F	Kg LP
HDP 80 2	8.1 ... 14.6	45 k6	14	48.5	M16x36	100	110	301
HDP 80 2	15.5 ... 22.6	38 k6	10	41	M12x28	70	80	301
HDP 80 3	25.8 ... 75.2	38 k6	10	41	M12x28	70	80	306
HDP 80 3	76.4 ... 114.4	28 j6	8	31	M10x22	50	60	306

**AD**

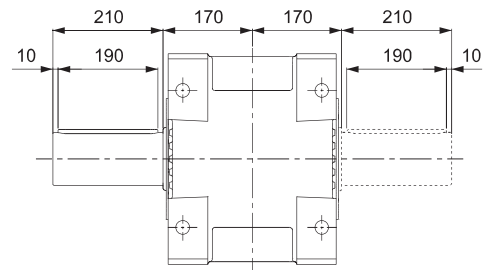
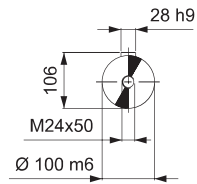


AD	M	M1	M2	N	N1	N2	N3	N4	X	P
HDP 80 3_132	38	41.3	10	300	265	230	16	14	5	257.5
HDP 80 3_160	42	45.3	12	350	300	250	23	18	6	288.5
HDP 80 3_180	48	51.8	14	350	300	250	23	18	6	288.5
HDP 80 3_200	55	59.3	16	400	350	300	-	M16x23	7	313.5



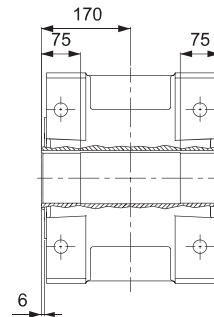
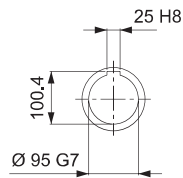
## HDP 80

LP

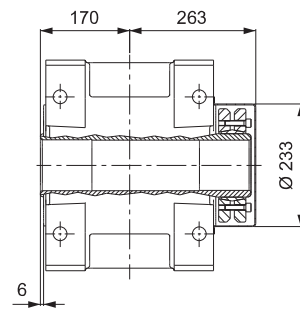
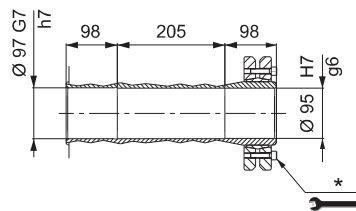


HDP

H

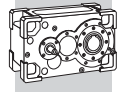


S



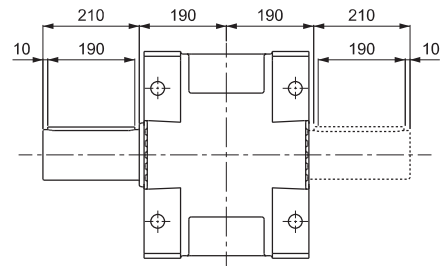
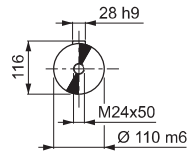
\* Para un uso correcto consulte el "MANUAL DE USO Y MANTENIMIENTO".





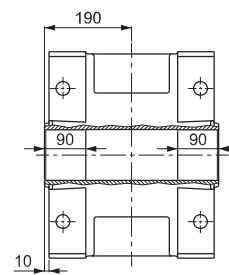
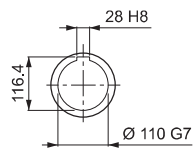
## HDP 90

LP

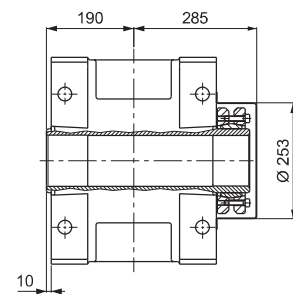
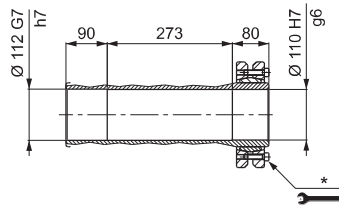


HDP

H

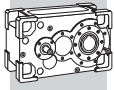


S



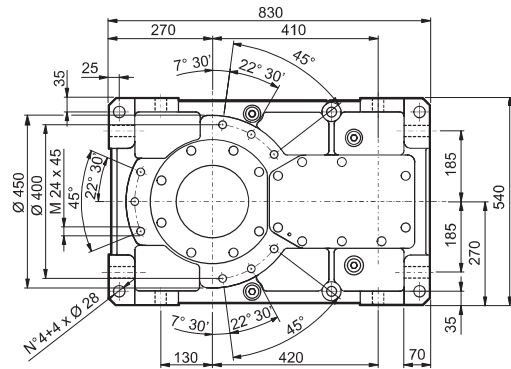
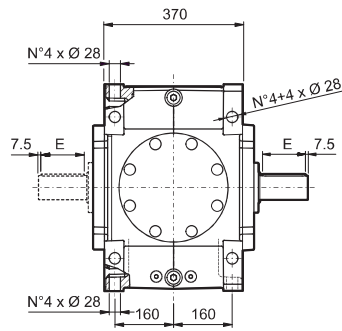
\* Para un uso correcto consulte el "MANUAL DE USO Y MANTENIMIENTO".



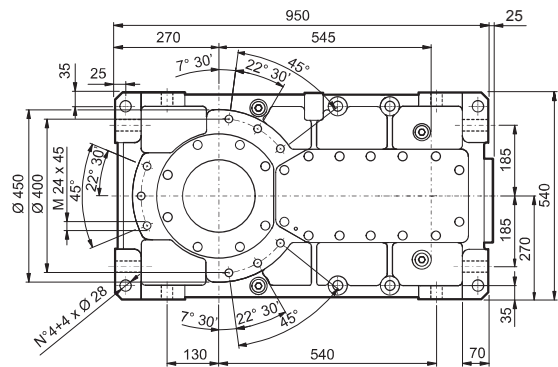
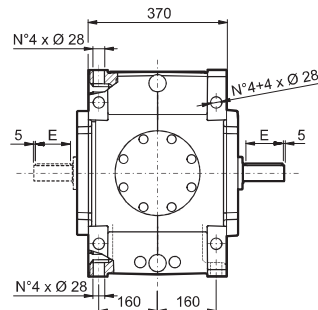
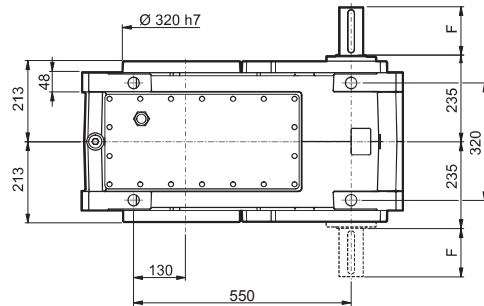
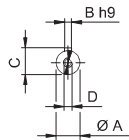


# HDP 100

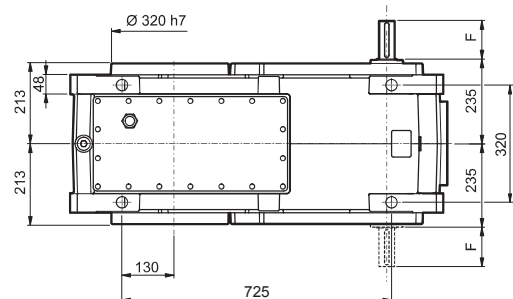
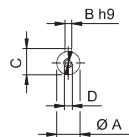
**HDP**



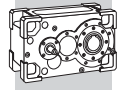
## HDP 100 2



## HDP 100 3 HDP 100 4

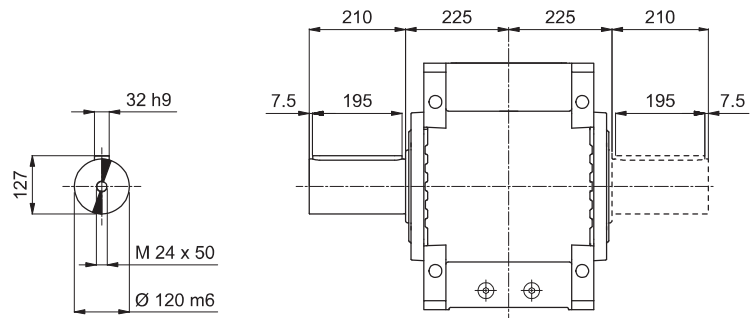


VP	i =	A	B	C	D	E	F	LP
HDP 100 2	7.4 ... 21.8	60 m6	18	64	M20x42	125	140	625
HDP 100 3	22.8 ... 50	48 k6	14	51.5	M16x36	100	110	700
HDP 100 3	55.5 ... 107.8	45 k6	14	48.5	M16x36	100	110	700
HDP 100 4	110.6 ... 507.9	32 k6	10	35	M12x28	70	80	715



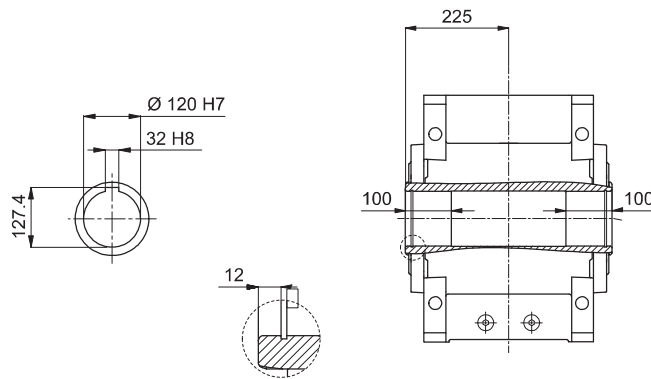
# HDP 100

LP

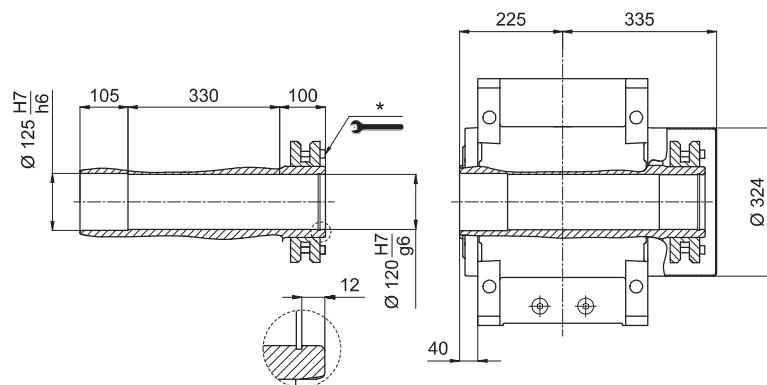


HDP

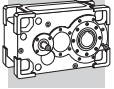
H



S



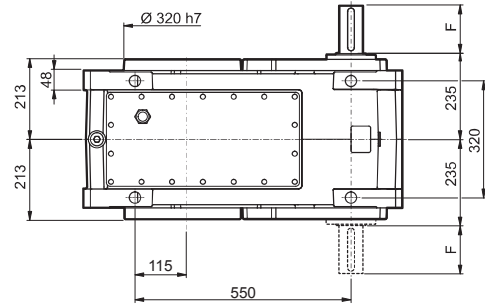
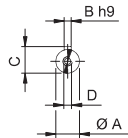
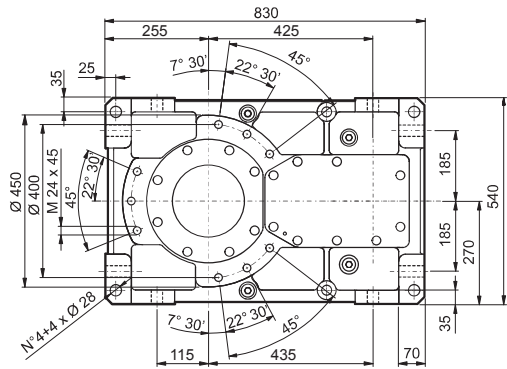
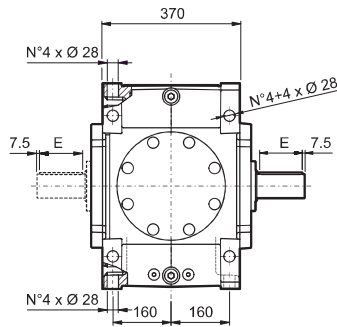
\* Para un uso correcto consulte el "MANUAL DE USO Y MANTENIMIENTO".



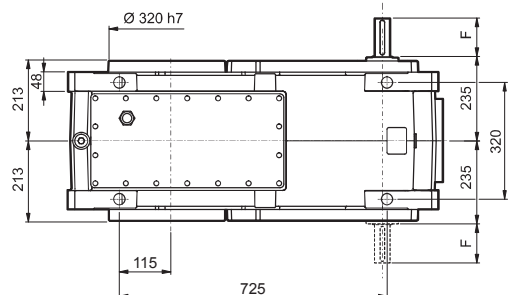
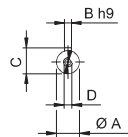
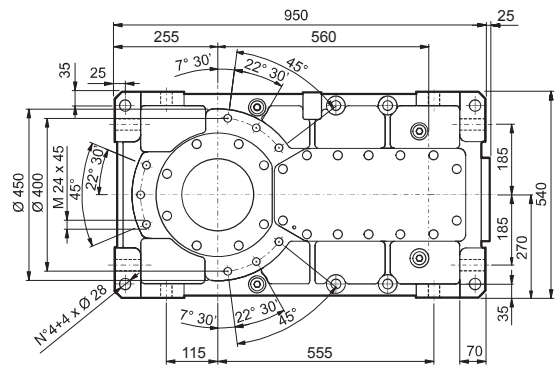
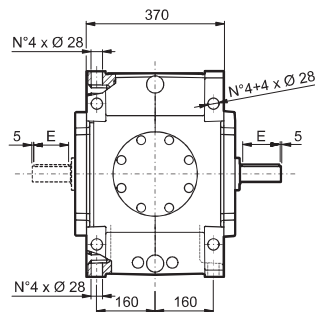
# HDP 110

**HDP**

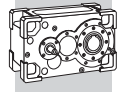
## HDP 110 2



## HDP 110 3 HDP 110 4

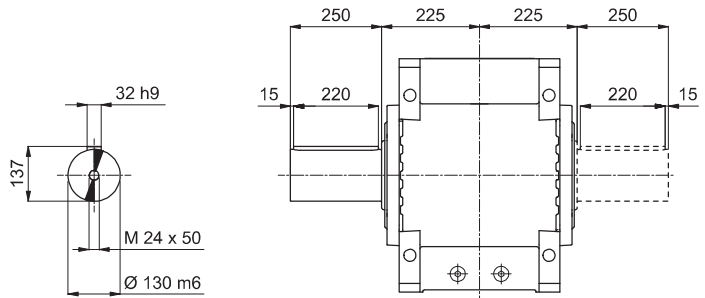


VP	i =	A	B	C	D	E	F	LP
HDP 110 2	8.1 ... 25.0	60 m6	18	64	M20x42	125	140	670
HDP 110 3	24.9 ... 54.5	48 k6	14	51.5	M16x36	100	110	740
HDP 110 3	60.7 ... 123.5	45 k6	14	48.5	M16x36	100	110	740
HDP 110 4	120.9 ... 499.4	32 k6	10	35	M12x28	70	80	730



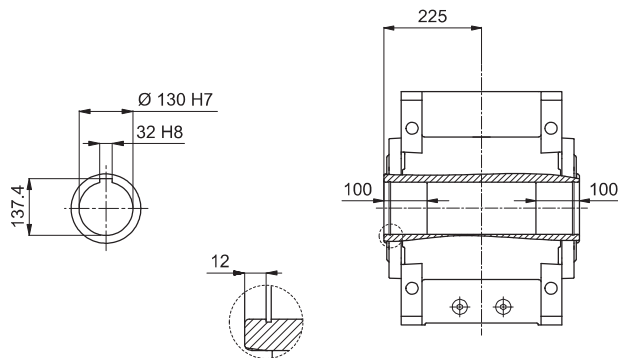
# HDP 110

LP

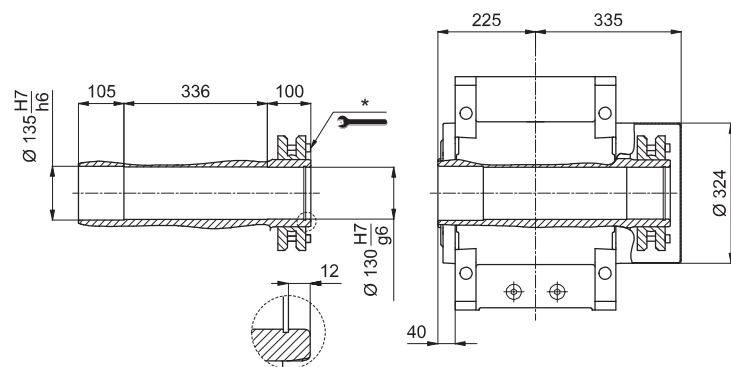


HDP

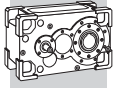
H



S

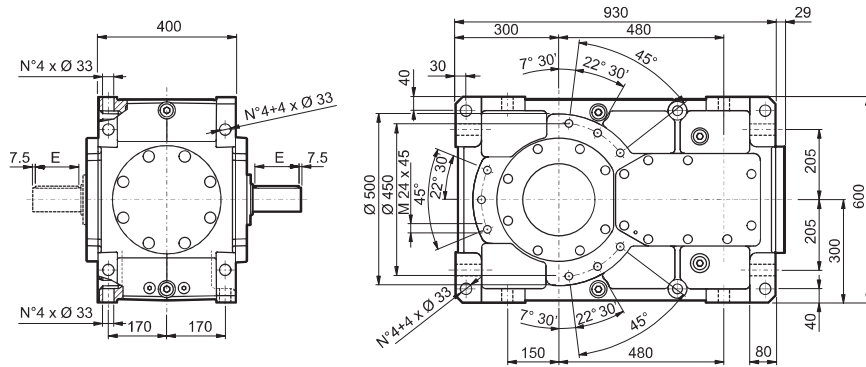


\* Para un uso correcto consulte el "MANUAL DE USO Y MANTENIMIENTO".

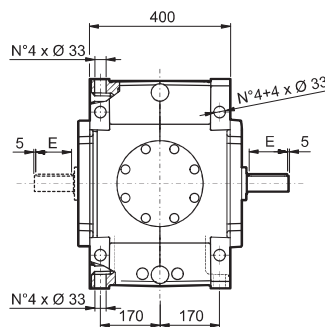
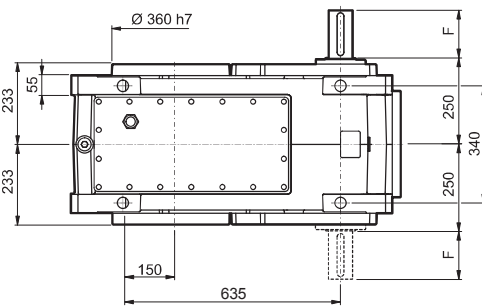
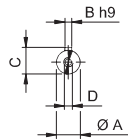


## HDP 120

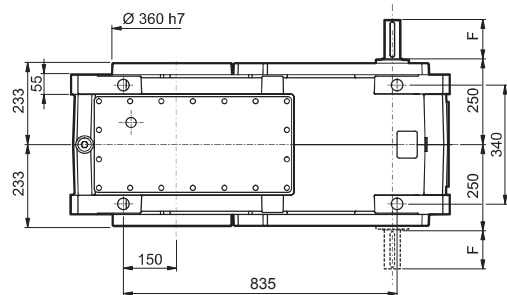
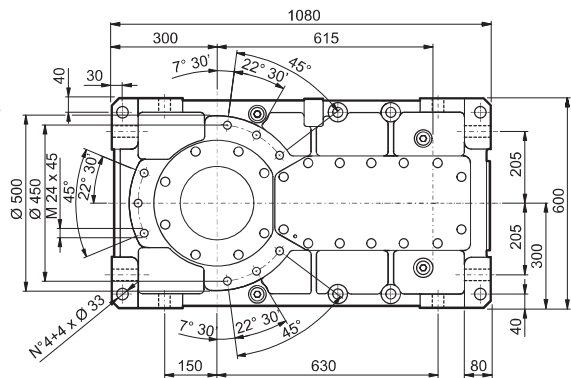
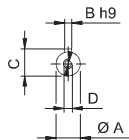
HDP



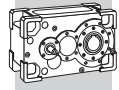
## HDP 120 2



## HDP 120 3 HDP 120 4

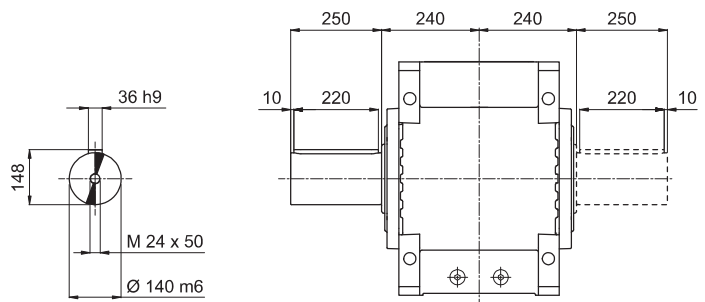


VP	i =	A	B	C	D	E	F	LP
HDP 120 2	7.9 ... 25.4	70 m6	20	74.5	M20x42	125	140	890
HDP 120 3	25.8 ... 56.1	48 k6	14	51.5	M16x36	100	110	995
HDP 120 3	64.3 ... 125.2	45 k6	14	48.5	M16x36	100	110	995
HDP 120 4	128 ... 523.7	32 k6	10	35	M12x36	70	80	985



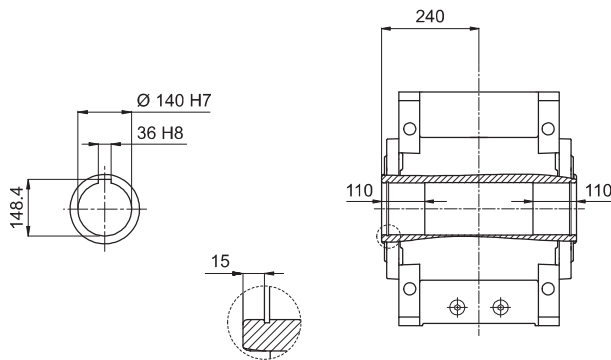
# HDP 120

LP

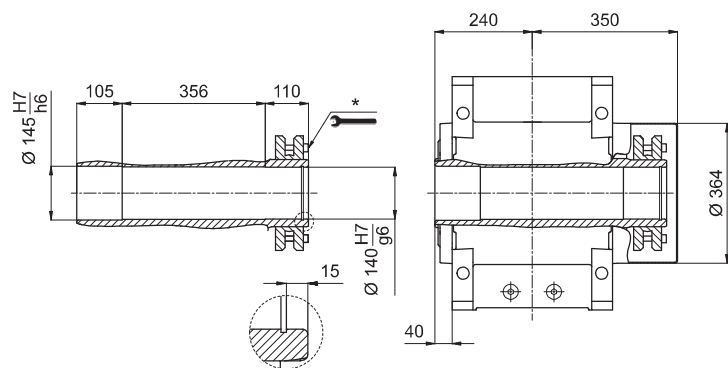


HDP

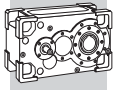
H



S



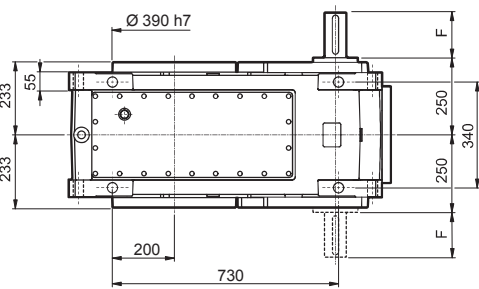
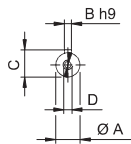
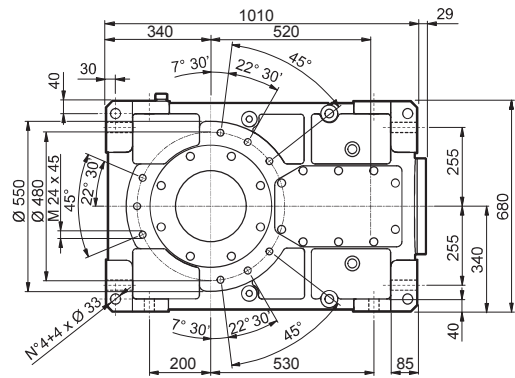
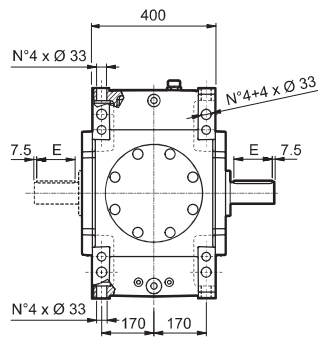
\* Para un uso correcto consulte el "MANUAL DE USO Y MANTENIMIENTO".



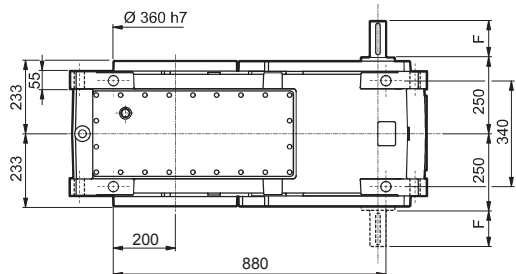
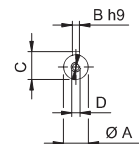
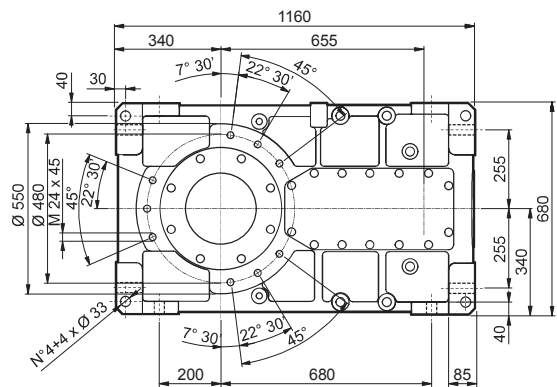
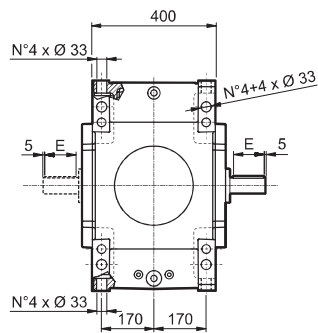
# HDP 125

**HDP**

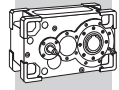
## HDP 125 2



## HDP 125 3 HDP 125 4

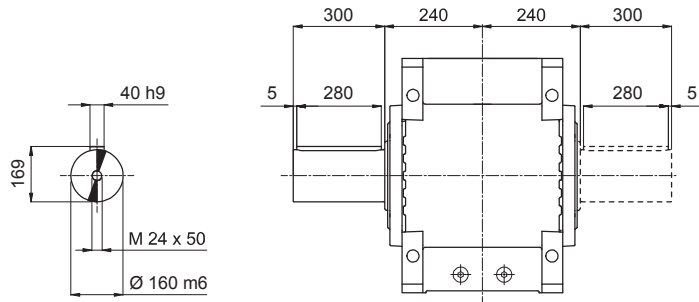


VP	i =	A	B	C	D	E	F	LP
HDP 125 2	8.9 ... 25.0	70 m6	20	74.5	M20x42	125	140	1075
HDP 125 3	29.1 ... 62.6	48 k6	14	51.5	M16x36	100	110	1175
HDP 125 3	72.5 ... 123.6	45 k6	14	48.5	M16x36	100	110	1175
HDP 125 4	144.4 ... 506.5	32 k6	10	35	M12x28	70	80	1160



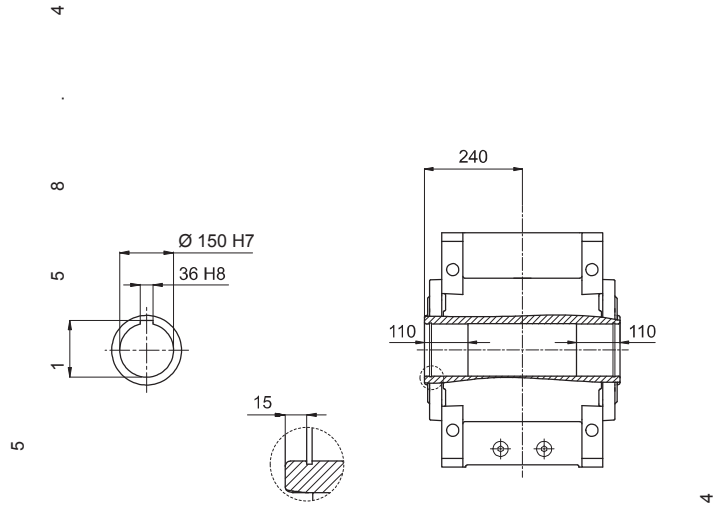
# HDP 125

LP

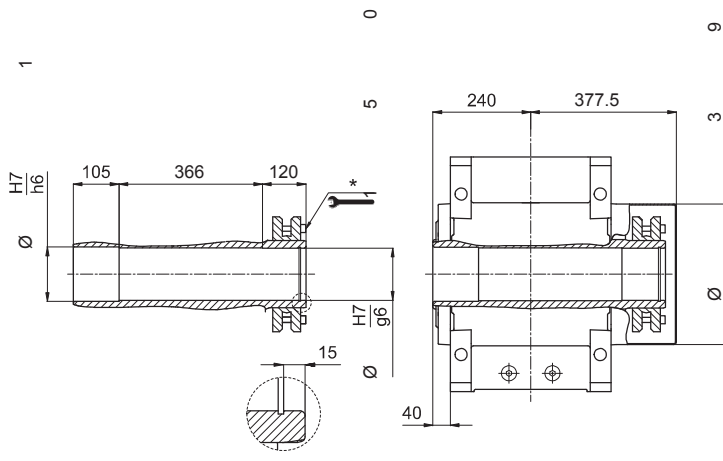


HDP

H

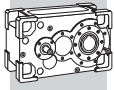


S

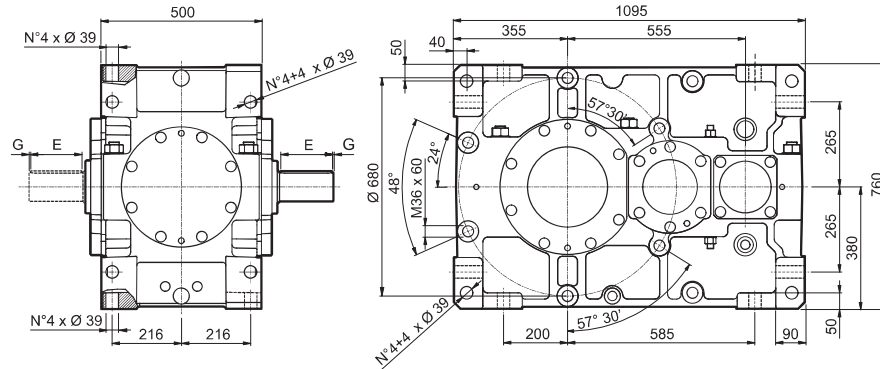


\* Para un uso correcto consulte el "MANUAL DE USO Y MANTENIMIENTO".

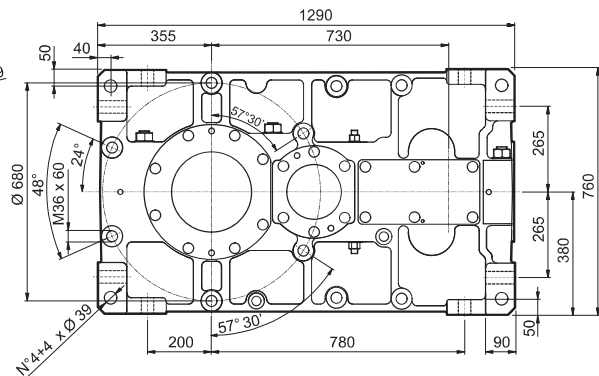
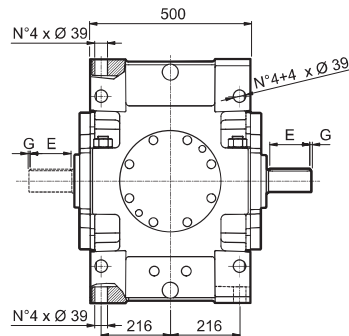
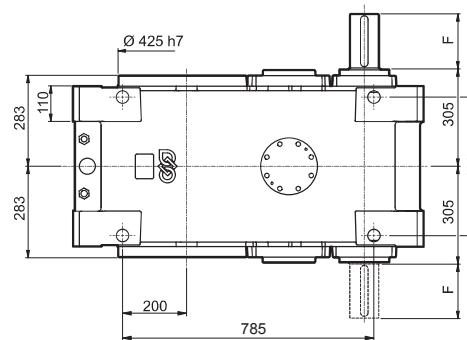
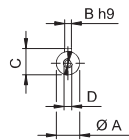




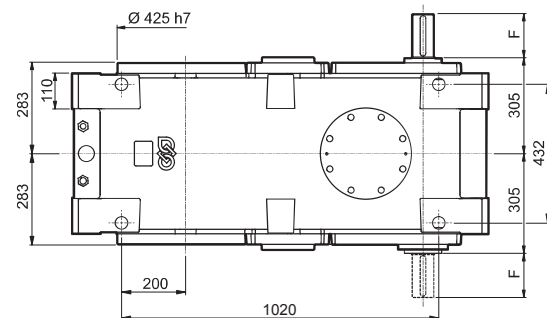
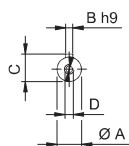
## HDP 130



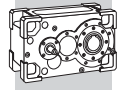
## HDP 130 2



## HDP 130 3 HDP 130 4

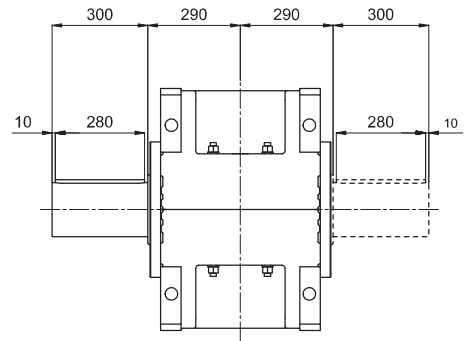
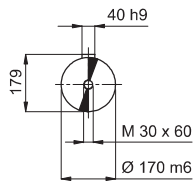


VP	i =	A	B	C	D	E	F	G	LP
HDP 130 2	7.3 ... 12.3	90 m6	25	95	M24x50	160	170	5	1500
HDP 130 2	14.1 ... 21.7	70 m6	20	74.5	M20x42	125	140	7.5	1500
HDP 130 3	21.8 ... 48.1	65 m6	18	69	M20x42	125	140	7.5	1705
HDP 130 3	56.5 ... 108.3	50 k6	14	53.5	M16x36	100	110	5	1705
HDP 130 4	111.2 ... 237.9	42 k6	12	45	M16x36	100	110	5	1740
HDP 130 4	274.5 ... 534.5	32 k6	10	35	M12x28	70	80	5	1740



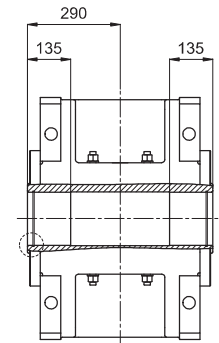
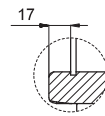
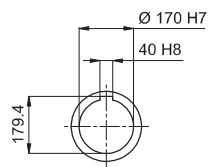
# HDP 130

LP

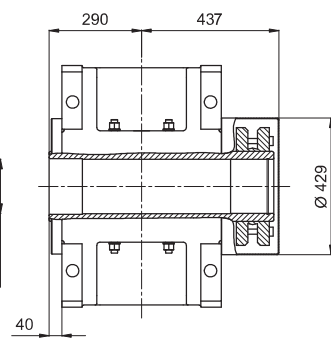
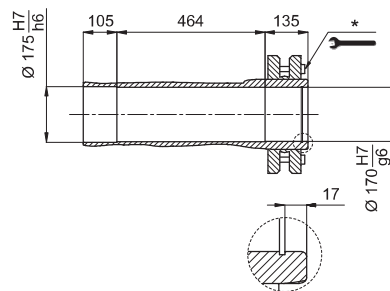


HDP

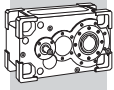
H



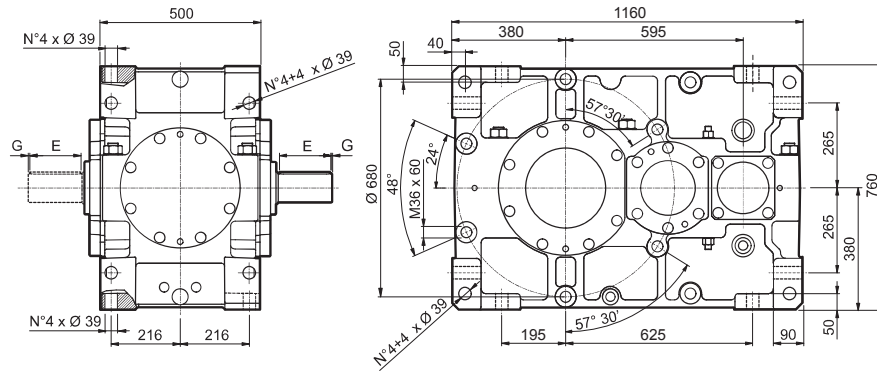
S



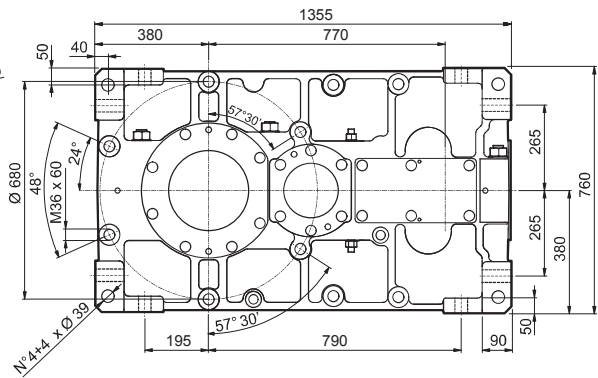
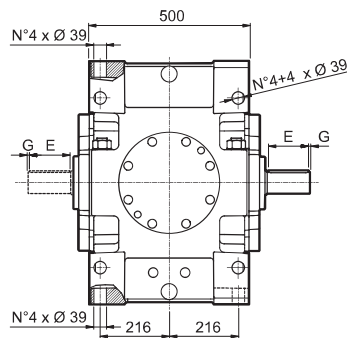
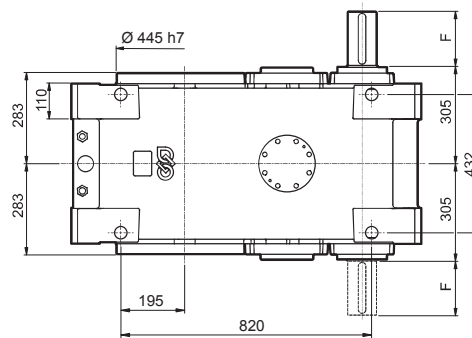
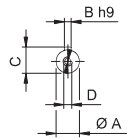
\* Para un uso correcto consulte el "MANUAL DE USO Y MANTENIMIENTO".



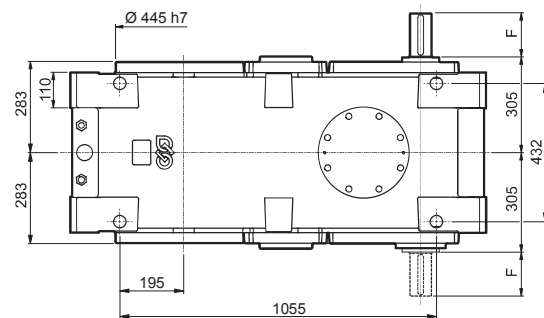
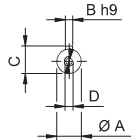
## HDP 140



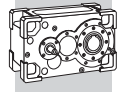
## HDP 140 2



## HDP 140 3 HDP 140 4

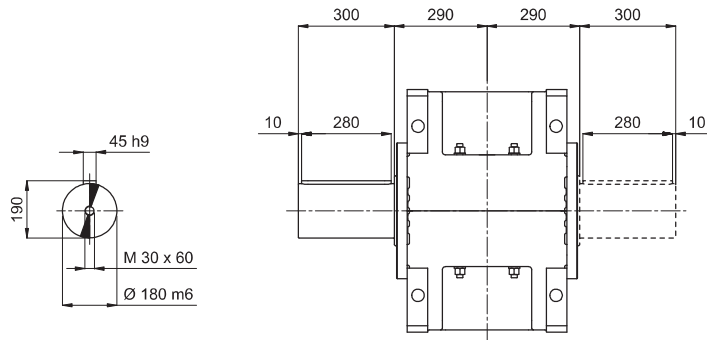


VP	i =	A	B	C	D	E	F	G	LP
HDP 140 2	8.4 ... 14.4	90 m6	25	95	M24x50	160	170	5	1640
HDP 140 2	16.3 ... 24.9	70 m6	20	74.5	M20x42	125	140	7.5	1640
HDP 140 3	25.1 ... 56.2	65 m6	18	69	M20x42	125	140	7.5	1915
HDP 140 3	65.1 ... 124.7	50 k6	14	53.5	M16x36	100	110	5	1915
HDP 140 4	141.6 ... 277.5	42 k6	12	45	M16x36	100	110	5	1935
HDP 140 4	315.9 ... 495.3	32 k6	10	35	M12x28	70	80	5	1935



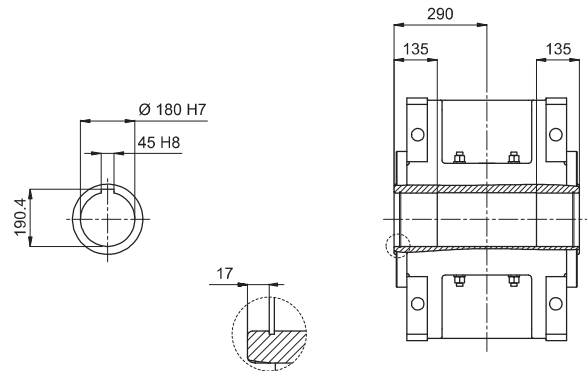
# HDP 140

LP

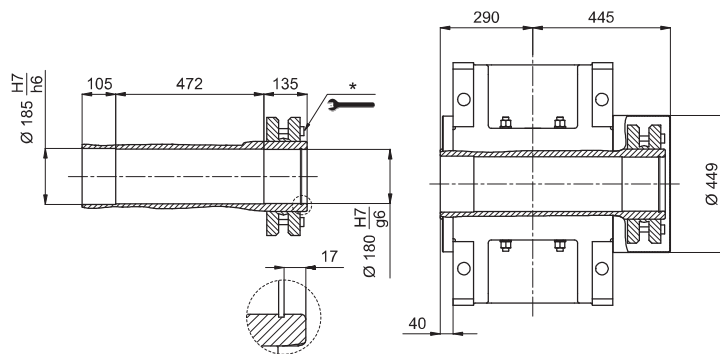


HDP

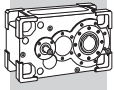
H



S



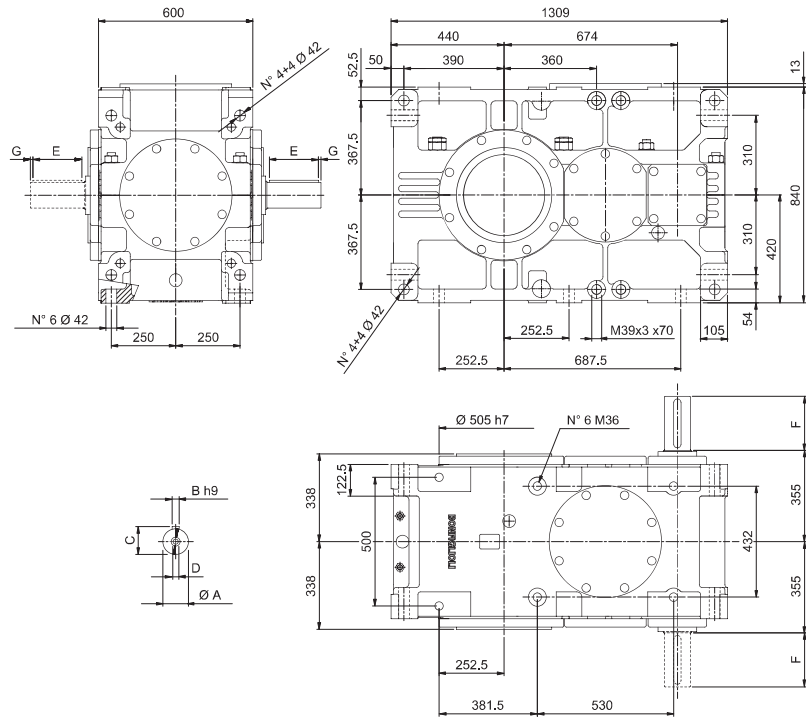
\* Para un uso correcto consulte el "MANUAL DE USO Y MANTENIMIENTO".



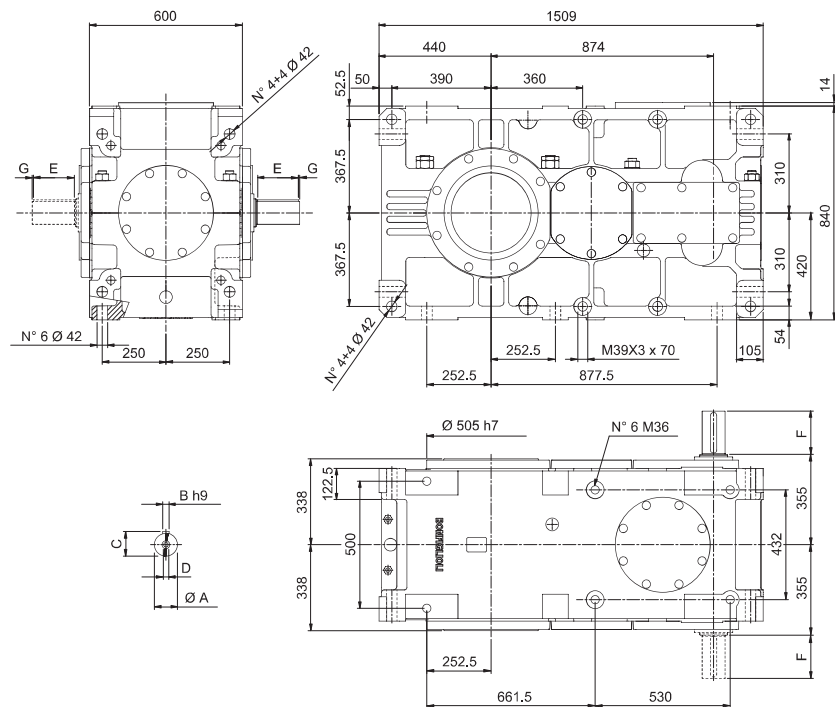
# HDP 150

**HDP**

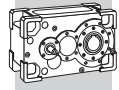
## HDP 150 2



## HDP 150 3 HDP 150 4

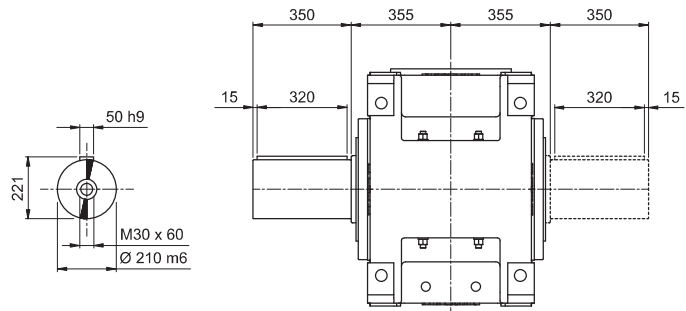


VP	i =	A	B	C	D	E	F	G	LP
HDP 150 2	7.9 ... 14.1	100 m6	28	106	M24x50	190	210	10	2585
HDP 150 2	15.4 ... 19.6	90 m6	25	95	M24x50	160	170	5	2585
HDP 150 3	21.5 ... 38.1	90 m6	25	95	M24x50	160	170	5	2835
HDP 150 3	43.5 ... 77.0	70 m6	20	74.5	M20x42	125	140	7.5	2835
HDP 150 4	89.0 ... 157.8	55 m6	16	59	M20x42	90	110	10	2870
HDP 150 4	170.9 ... 303.1	45 k6	14	48.5	M16x36	100	110	5	2870



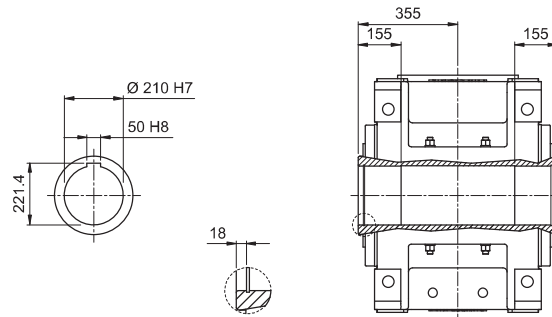
# HDP 150

LP

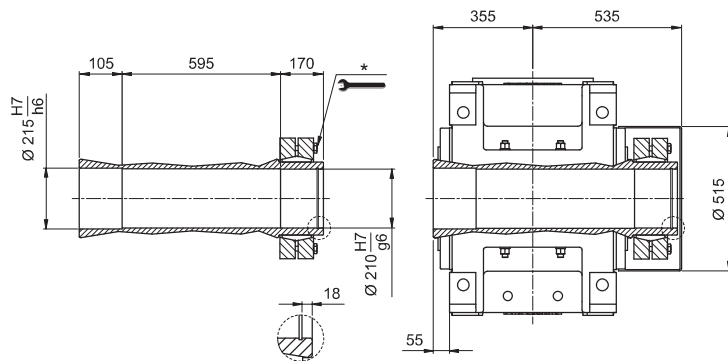


HDP

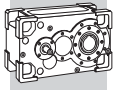
H



S

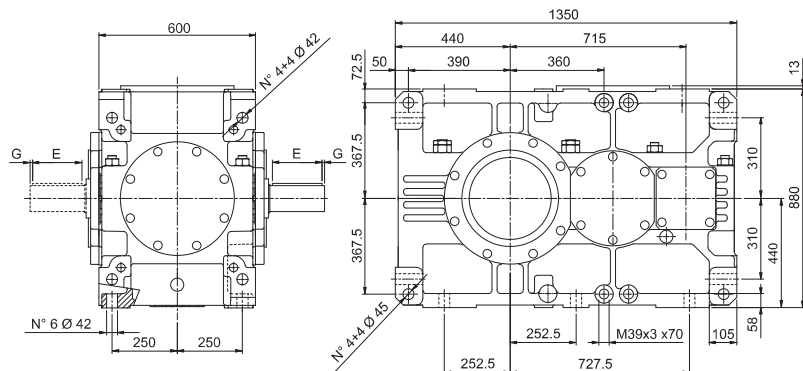


\* Para un uso correcto consulte el "MANUAL DE USO Y MANTENIMIENTO".

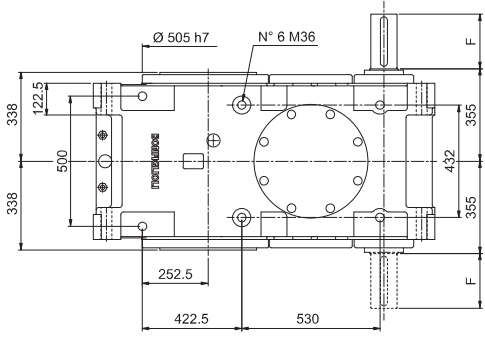
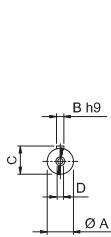


**HDP**

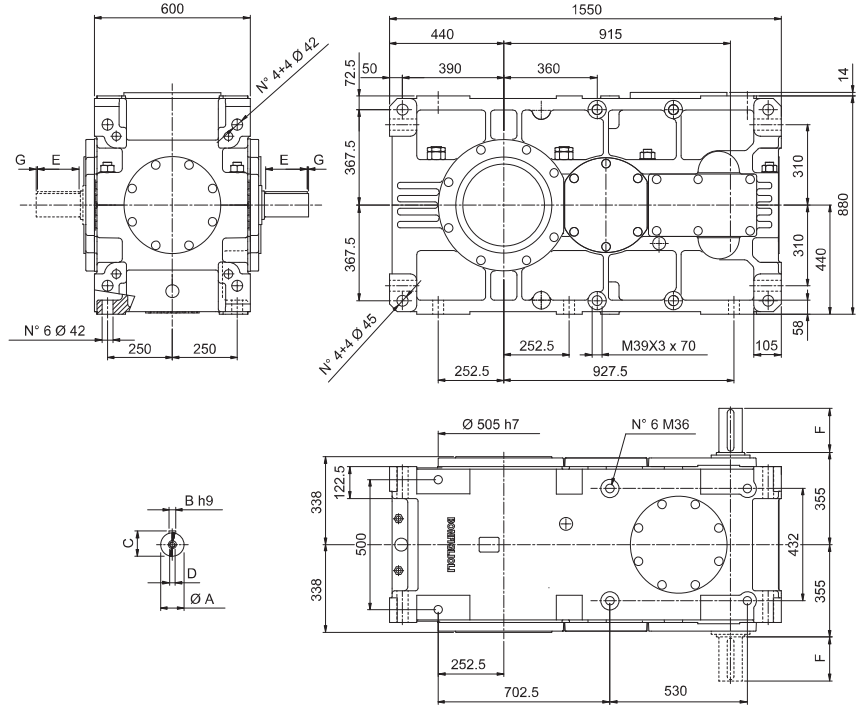
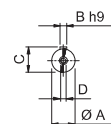
**HDP 160**



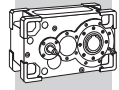
**HDP 160 2**



**HDP 160 3  
HDP 160 4**

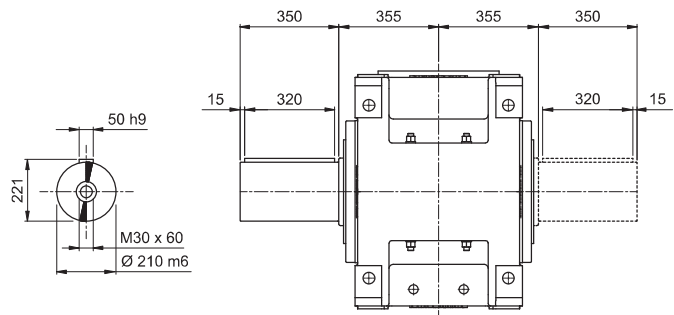


VP	i =	A	B	C	D	E	F	G	LP
HDP 160 2	9.0 ... 15.9	100 m6	28	106	M24x50	190	210	10	2860
HDP 160 2	17.5 ... 22.1	90 m6	25	95	M24x50	160	170	5	2860
HDP 160 3	24.4 ... 43.1	90 m6	25	95	M24x50	160	170	5	3120
HDP 160 3	49.4 ... 87.0	70 m6	20	74.5	M20x42	125	140	7.5	3120
HDP 160 4	101.1 ... 178.1	55 m6	16	59	M20x42	90	110	10	3145
HDP 160 4	194.1 ... 342.2	45 k6	14	48.5	M16x36	100	110	5	3145



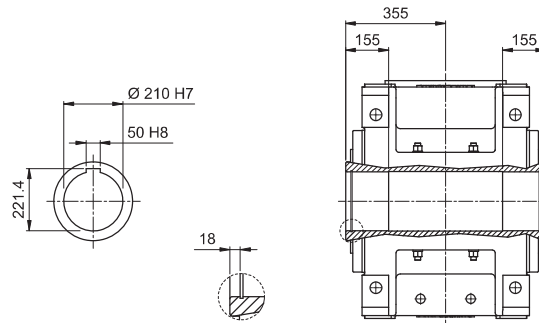
# HDP 160

LP

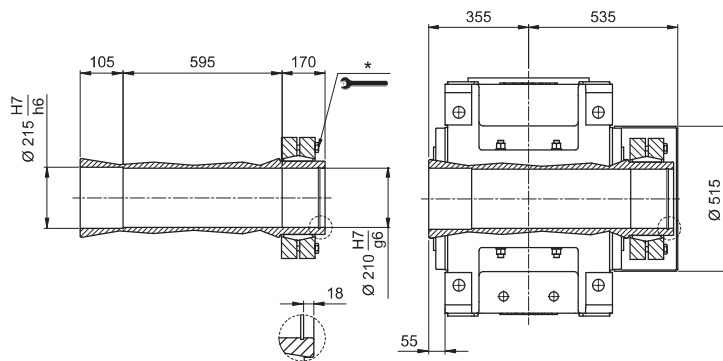


HDP

H

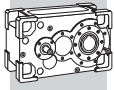


S



\* Para un uso correcto consulte el "MANUAL DE USO Y MANTENIMIENTO".

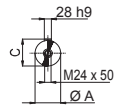
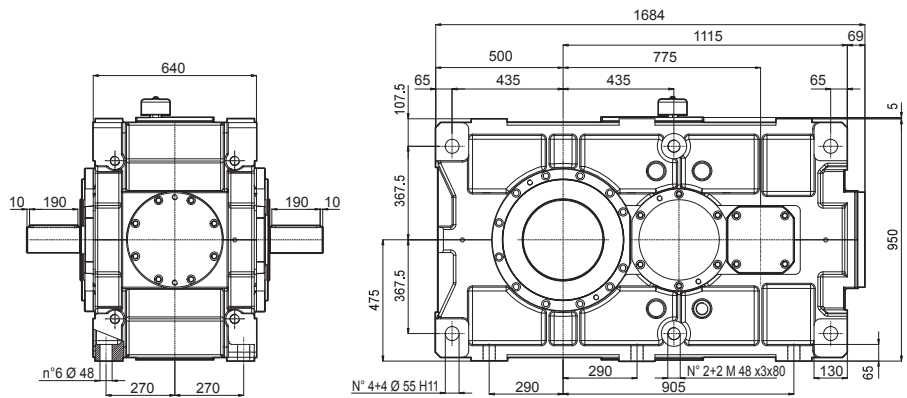




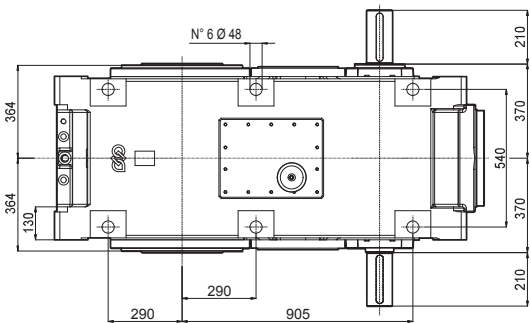
# HDP 170

**HDP**

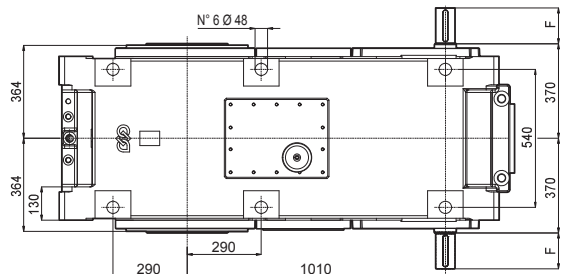
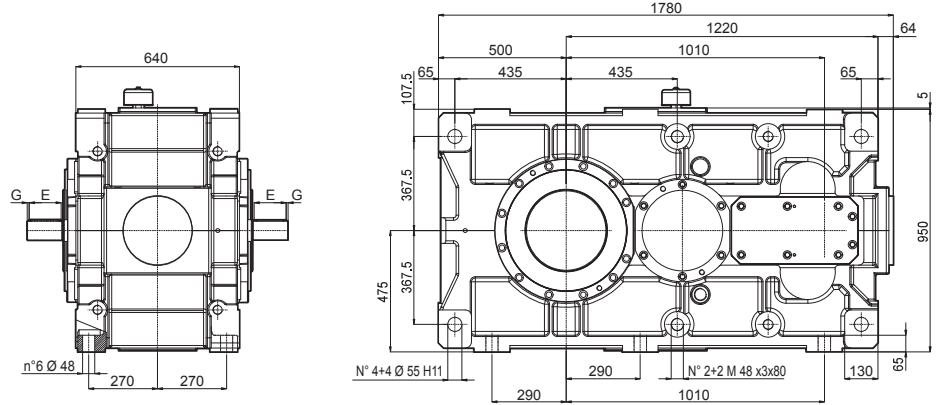
## HDP 170 2



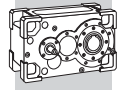
VP	i =	A	C	Kg	LP
HDP 170 2	7.8 ... 14.2	110 m6	116	3495	
HDP 170 2	15.4 ... 19.3	100 m6	106	3495	



## HDP 170 3 HDP 170 4

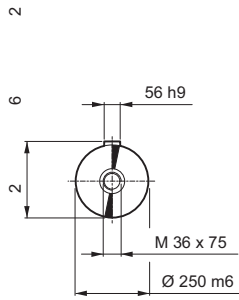


VP	i =	A	B	C	D	E	F	G	Kg	LP
HDP 170 3	23.2 ... 39.7	90 m6	25	95	M24x50	160	170	5	3765	
HDP 170 3	45.1 ... 77.2	75 m6	20	79.5	M20x42	125	140	7.5	3765	
HDP 170 4	92.7 ... 158.8	55 m6	16	59	M20x42	90	110	10	3795	
HDP 170 4	177.4 ... 303.8	50 k6	14	53.5	M16x36	100	110	5	3795	

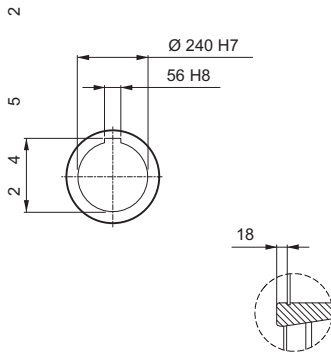


# HDP 170

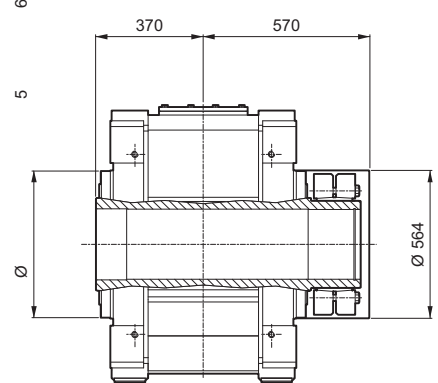
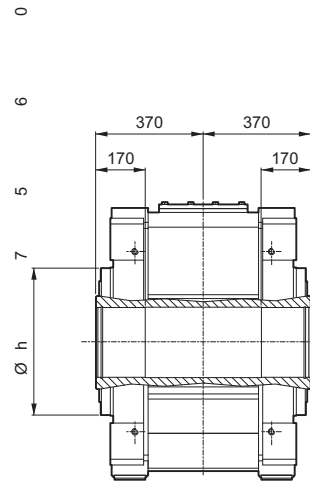
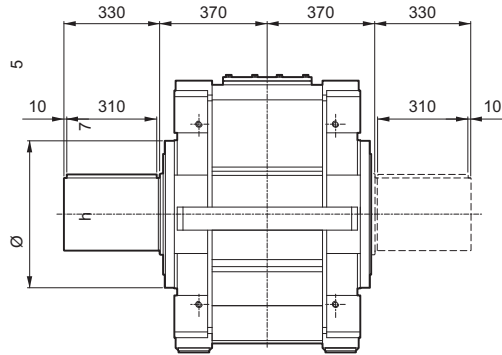
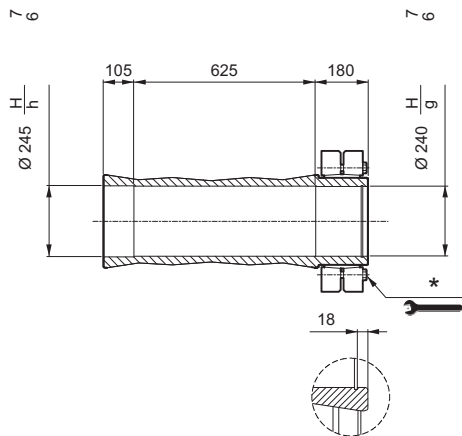
LP



H

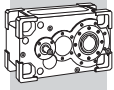


S



HDP

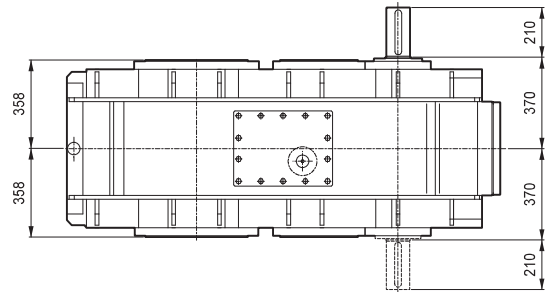
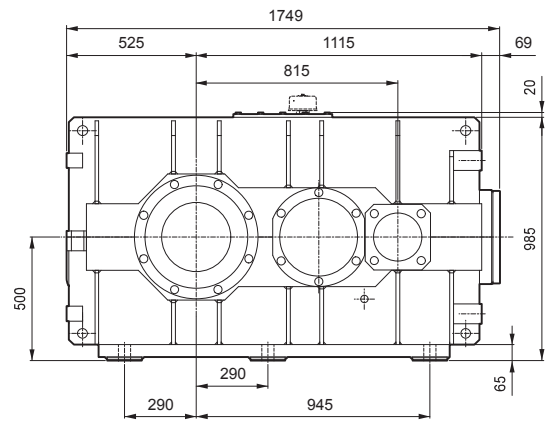
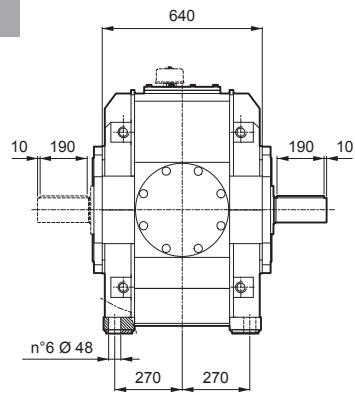
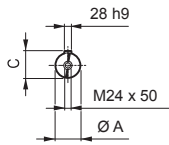
\* Para un uso correcto consulte el "MANUAL DE USO Y MANTENIMIENTO".



# HDP 180

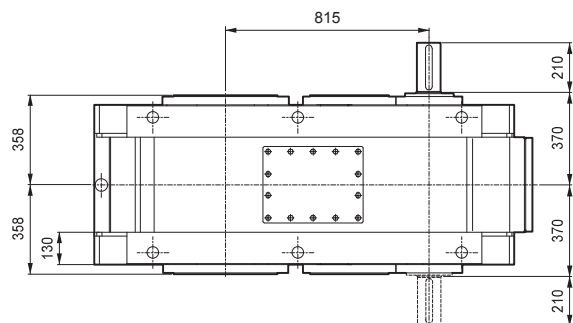
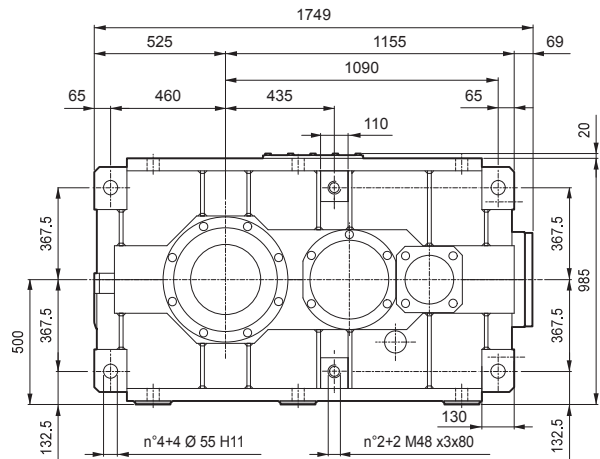
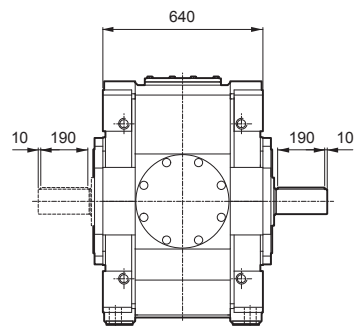
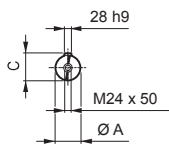
## HDP 180 2

**B3**



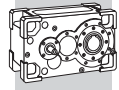
## HDP 180 2

**V5**



VP	i =	A	C	LP
HDP 180 2	8.7 ... 15.7	110 m6	116	3640
HDP 180 2	17.1 ... 21.4	100 m6	106	3640

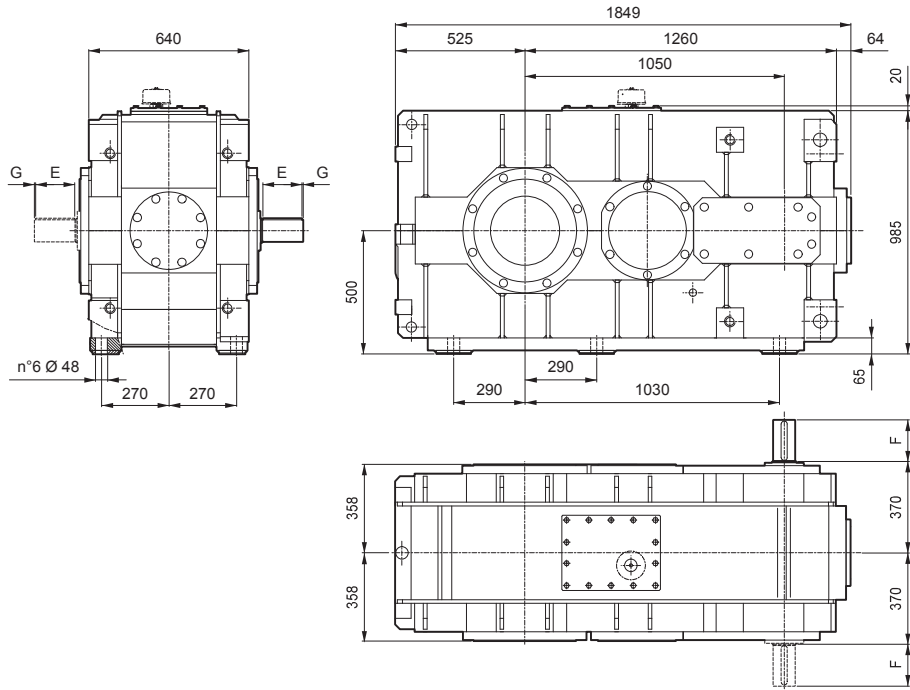
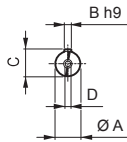
**HDP**



# HDP 180

## HDP 180 3/4

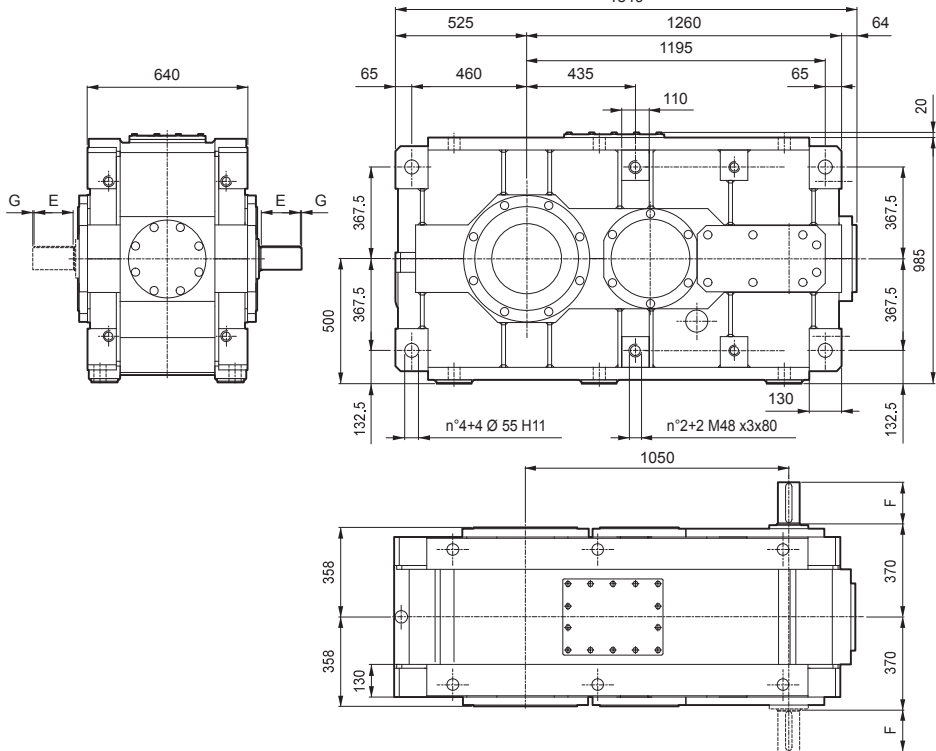
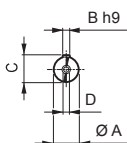
**B3**



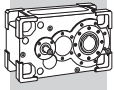
HDP

## HDP 180 3/4

**V5**



VP	i =	A	B	C	D	E	F	G	LP
HDP 180 3	25.8 ... 43.9	90 m6	25	95	M24x50	160	170	5	3860
HDP 180 3	50.1 ... 85.4	75 m6	20	79.5	M20x42	125	140	7.5	3860
HDP 180 4	103.0 ... 175.6	55 m6	16	59	M20x42	90	110	10	3890
HDP 180 4	197.2 ... 336.1	50 k6	14	53.5	M16x36	100	110	5	3890



h

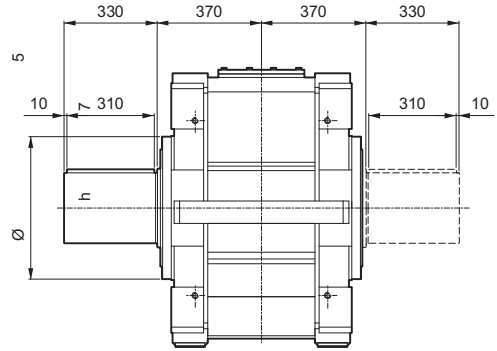
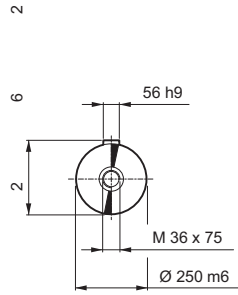
5

# HDP 180

0

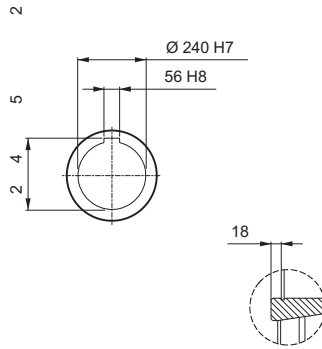
HDP

LP



0

H



6

5

7

h

Ø

0

6

0

6

5

6

7

5

Ø

0

5

6

0

5

6

0

5

6

0

5

6

0

5

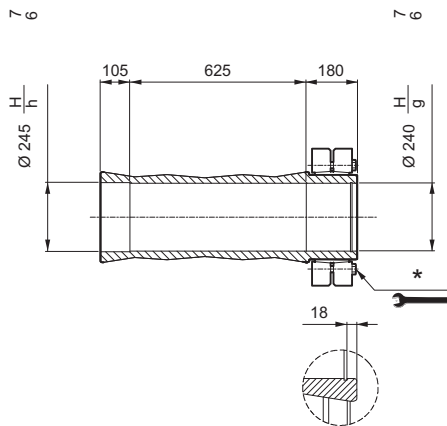
6

0

5

6

S



7

6

7

6

7

6

7

6

7

6

7

6

7

6

7

6

7

6

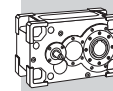
7

6

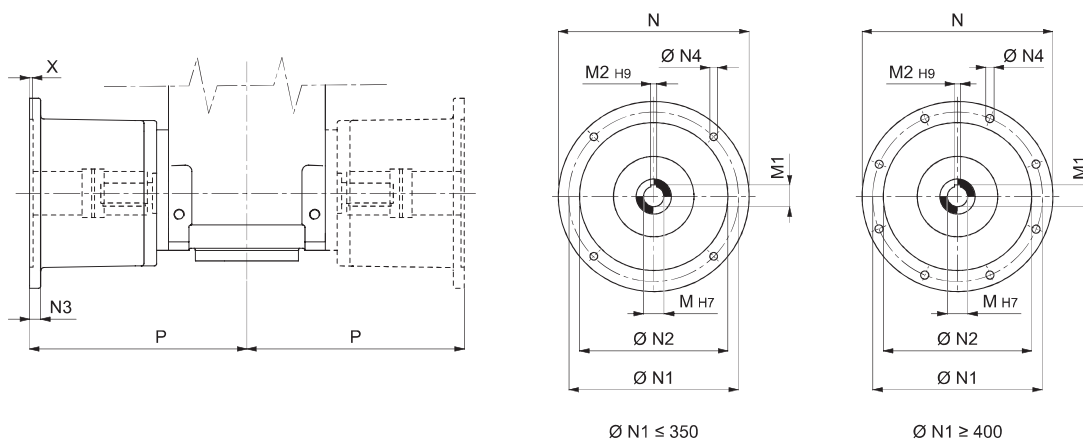
7

6

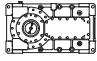
\* Para un uso correcto consulte el "MANUAL DE USO Y MANTENIMIENTO".

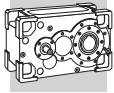


## 19.1 PRECONFIGURACIÓN DE ACOPLAMIENTO MOTOR CON CAMPANA Y ACOPLAMIENTO ELÁSTICO

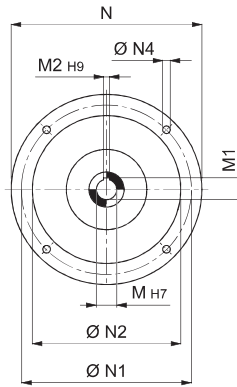
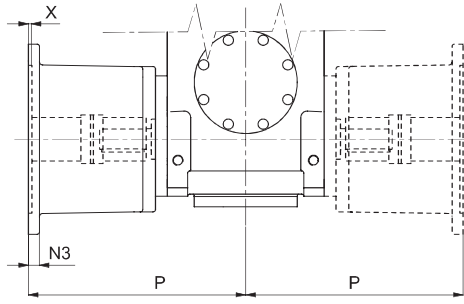


**HDP**

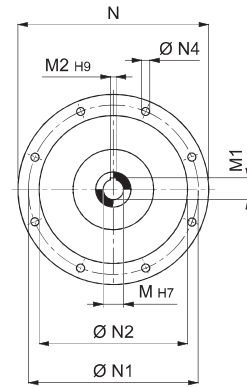
	M	M1	M2	N	N1	N2	N3	N4	X	P
HDP 60_132		41.3	10	300	265	230	16	14	5	311
HDP 60_160	42	45.3	12	350	300	250	23	18	6	341
HDP 60_180	48	51.8	14	350	300	250	23	18	6	341
HDP 60_200	55	59.3	16	400	350	300	—	M16x23	7	366
HDP 60_225	60	64.4	18	450	400	350	25	18	7	374
HDP 70_132	38	41.3	10	300	265	230	16	14	5	311
HDP 70_160	42	45.3	12	350	300	250	23	18	6	341
HDP 70_180	48	51.8	14	350	300	250	23	18	6	341
HDP 70_200	55	59.3	16	400	350	300	—	M16x23	7	366
HDP 70_225	60	64.4	18	450	400	350	25	18	7	374
HDP 80_160	42	45.3	12	350	300	250	23	18	6	371
HDP 80_180	48	51.8	14	350	300	250	23	18	6	371
HDP 80_200	55	59.3	16	400	350	300	—	M16x23	7	396
HDP 80_225	60	64.4	18	450	400	350	25	18	7	432
HDP 80_250	65	69.4	18	550	500	450	30	18	6	462
HDP 80_280	75	79.9	20	550	500	450	30	18	6	462
HDP 90_160	42	45.3	12	350	300	250	23	18	6	427
HDP 90_180	48	51.8	14	350	300	250	23	18	6	427
HDP 90_200	55	59.3	16	400	350	300	—	M16x23	7	452
HDP 90_225	60	64.4	18	450	400	350	25	18	7	457
HDP 90_250	65	69.4	18	550	500	450	30	18	6	487
HDP 90_280	75	79.9	20	550	500	450	30	18	6	487



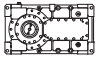
**HDP**

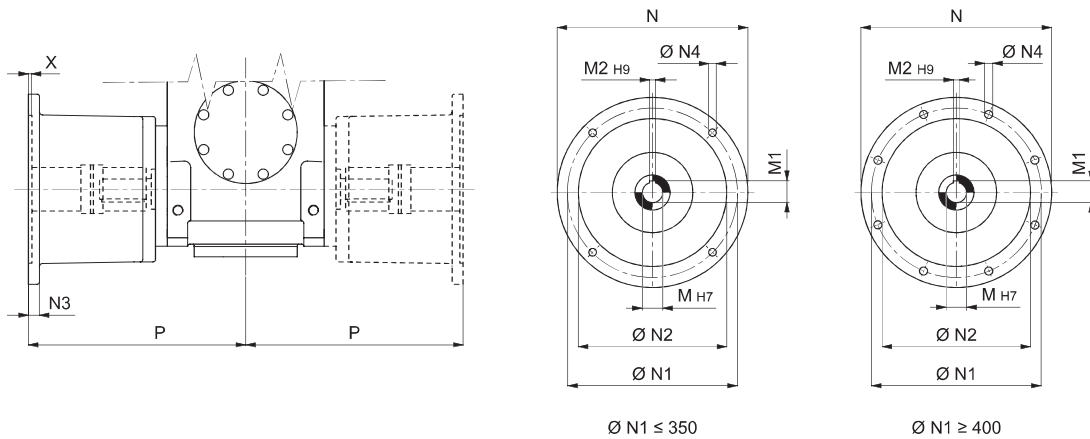
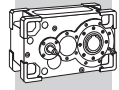


Ø N1 ≤ 350

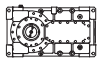



Ø N1 ≥ 400

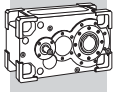
	M	M1	M2	N	N1	N2	N3	N4	X	P
HDP 100_112	28	31.3	8	250	215	180	15	14	5	395
HDP 100_132	38	41.3	10	300	265	230	—	M12x20	6	415
HDP 100_160	42	45.3	12	350	300	250	23	18	6	481
HDP 100_180	48	51.8	14	350	300	250	23	18	6	481
HDP 100_200	55	59.3	16	400	350	300	—	M16x23	7	506
HDP 100_225	60	64.4	18	450	400	350	26	18	7	513
HDP 100_250	65	69.4	18	550	500	450	30	18	6	543
HDP 100_280	75	79.9	20	550	500	450	30	18	6	543
HDP 100_315	80	85.4	22	660	600	550	22	22	10	579.5
HDP 110_112	28	31.3	8	250	215	180	15	14	5	395
HDP 110_132	38	41.3	10	300	265	230	—	M12x20	6	415
HDP 110_160	42	45.3	12	350	300	250	23	18	6	481
HDP 110_180	48	51.8	14	350	300	250	23	18	6	481
HDP 110_200	55	59.3	16	400	350	300	—	M16x23	7	506
HDP 110_225	60	64.4	18	450	400	350	26	18	7	513
HDP 110_250	65	69.4	18	550	500	450	30	18	6	543
HDP 110_280	75	79.9	20	550	500	450	30	18	6	543
HDP 110_315	80	85.4	22	660	600	550	22	22	10	579.5
HDP 120_132	38	41.3	10	300	265	230	—	M12x20	6	430
HDP 120_160	42	45.3	12	350	300	250	23	18	6	496
HDP 120_180	48	51.8	14	350	300	250	23	18	6	496
HDP 120_200	55	59.3	16	400	350	300	—	M16x23	7	521
HDP 120_225	60	64.4	18	450	400	350	26	18	7	528
HDP 120_250	65	69.4	18	550	500	450	30	18	6	558
HDP 120_280	75	79.9	20	550	500	450	30	18	6	558
HDP 120_315	80	85.4	22	660	600	550	22	22	10	594.5
HDP 125_132	38	41.3	10	300	265	230	—	M12x20	6	430
HDP 125_160	42	45.3	12	350	300	250	23	18	6	496
HDP 125_180	48	51.8	14	350	300	250	23	18	6	496
HDP 125_200	55	59.3	16	400	350	300	—	M16x23	7	521
HDP 125_225	60	64.4	18	450	400	350	26	18	7	528
HDP 125_250	65	69.4	18	550	500	450	30	18	6	558
HDP 125_280	75	79.9	20	550	500	450	30	18	6	558
HDP 125_315	80	85.4	22	660	600	550	22	22	10	594.5



**HDP**

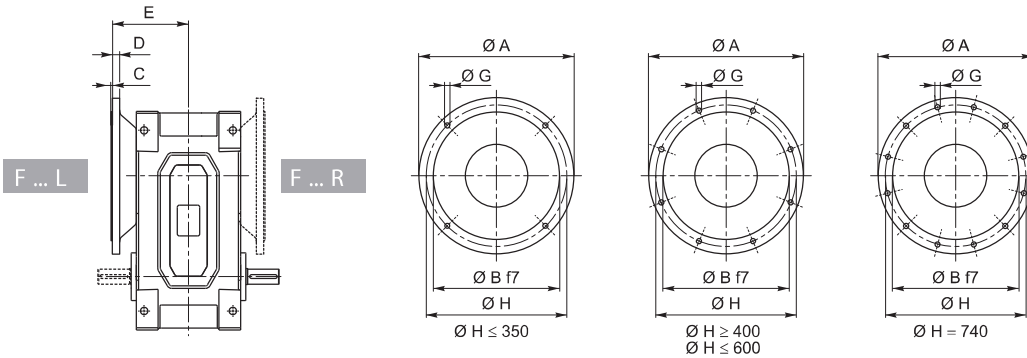
	M	M1	M2	N	N1	N2	N3	N4	X	P
<b>HDP 130_160</b>	42	45.3	12	350	300	250	23	18	6	551
<b>HDP 130_180</b>	48	51.8	14	350	300	250	23	18	6	551
<b>HDP 130_200</b>	55	59.3	16	400	350	300	—	M16x23	7	576
<b>HDP 130_225</b>	60	64.4	18	450	400	350	26	18	7	583
<b>HDP 130_250</b>	65	69.4	18	550	500	450	30	18	6	613
<b>HDP 130_280</b>	75	79.9	20	550	500	450	30	18	6	613
<b>HDP 130_315</b>	80	85.4	22	660	600	550	22	22	10	649.5
<b>HDP 140_160</b>	42	45.3	12	350	300	250	23	18	6	551
<b>HDP 140_180</b>	48	51.8	14	350	300	250	23	18	6	551
<b>HDP 140_200</b>	55	59.3	16	400	350	300	—	M16x23	7	576
<b>HDP 140_225</b>	60	64.4	18	450	400	350	26	18	7	583
<b>HDP 140_250</b>	65	69.4	18	550	500	450	30	18	6	613
<b>HDP 140_280</b>	75	79.9	20	550	500	450	30	18	6	613
<b>HDP 140_315</b>	80	85.4	22	660	600	550	22	22	10	649.5
<b>HDP 150_160</b>	42	45.3	12	350	300	250	23	18	6	601
<b>HDP 150_180</b>	48	51.8	14	350	300	250	23	18	6	601
<b>HDP 150_200</b>	55	59.3	16	400	350	300	—	M16x23	7	626
<b>HDP 150_225</b>	60	64.4	18	450	400	350	26	18	7	633
<b>HDP 150_250</b>	65	69.4	18	550	500	450	30	18	6	663
<b>HDP 150_280</b>	75	79.9	20	550	500	450	30	18	6	663
<b>HDP 150_315</b>	80	85.4	22	660	600	550	22	22	10	699.5
<b>HDP 160_160</b>	42	45.3	12	350	300	250	23	18	6	601
<b>HDP 160_180</b>	48	51.8	14	350	300	250	23	18	6	601
<b>HDP 160_200</b>	55	59.3	16	400	350	300	—	M16x23	7	626
<b>HDP 160_225</b>	60	64.4	18	450	400	350	26	18	7	633
<b>HDP 160_250</b>	65	69.4	18	550	500	450	30	18	6	663
<b>HDP 160_280</b>	75	79.9	20	550	500	450	30	18	6	663
<b>HDP 160_315</b>	80	85.4	22	660	600	550	22	22	10	699.5
<b>HDP 170</b>	 <b>BONFIGLIOLI TECHNICAL SERVICE</b>									
<b>HDP 180</b>										





HDP

### 19.2 BRIDA DE FIJACIÓN

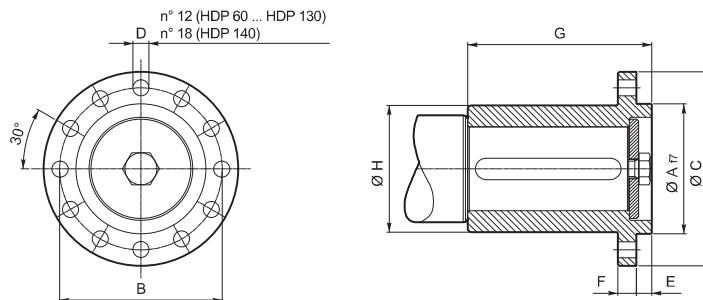


		A	B	C	D	E	G	H
HDP 60	F350	350	250	5	18	187.5	18	300
	F400	400	300	5	20	187.5	18	350
HDP 70	F450	450	350	5	22	210	18	400
	F550	550	450	5	24	210	18	500
HDP 80	F450	450	350	5	22	240	18	400
	F550	550	450	5	24	240	18	500
HDP 90	F550	550	450	5	24	260	18	500
HDP 100	F660	660	550	7	30	335	22	600
HDP 110	F660	660	550	7	30	335	22	600
HDP 120	F660	660	550	7	30	355	26	600
HDP 125	F730	730	580	7	35	360	26	660
HDP 130	F800	800	680	7	40	460	26	740
HDP 140	F800	800	680	7	40	460	26	740
HDP 150								
HDP 160								
HDP 170								
HDP 180								

**BONFIGLIOLI TECHNICAL SERVICE**

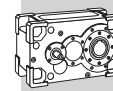
### 19.3 BRIDA CON MANGUITO

Está disponible con las configuraciones de ejes siguientes: LL, LR, LD, RL, RR y RD, con ejes de salida simple.



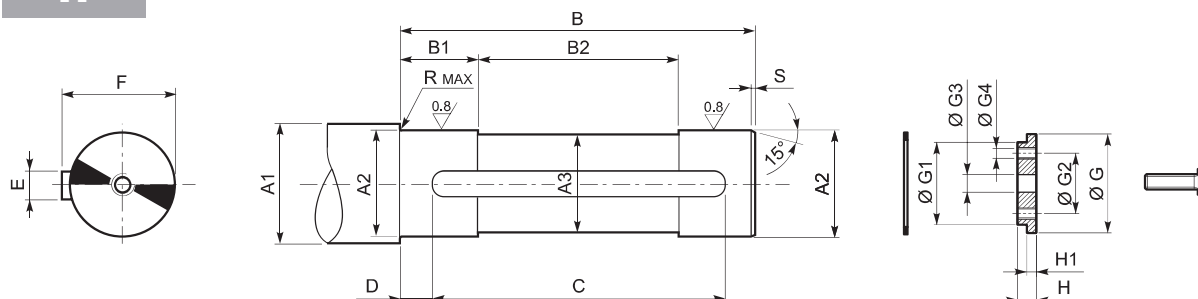
	A	B	C	D	E	F	G	H
HDP 60 FM	125	175	208	19	14	21	165	135
HDP 70 FM	125	175	208	19	14	21	195	135
HDP 80 FM	170	212	254	21	20	24	240	166
HDP 90 FM	170	212	254	21	20	24	240	166
HDP 100 FM	200	260	309	25	19	31	244	200
HDP 110 FM	200	260	309	25	19	31	289	200
HDP 120 FM	200	260	309	25	19	31	289	200
HDP 125 FM	220	320	384	32	19	31	344	240
HDP 130 FM	220	320	384	32	19	31	344	250
HDP 140 FM	250	380	450	32	19	40	344	310
HDP 150								
HDP 160								
HDP 170								
HDP 180								

**BONFIGLIOLI TECHNICAL SERVICE**

















## 19.4 PERNO MÁQUINA

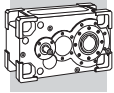
**H**



**HDP**

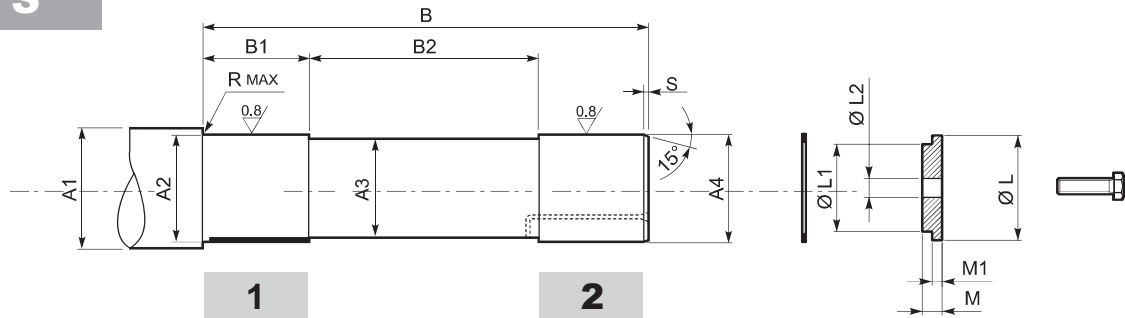
	A1	A2	A3	B	B1	B2	C	D	E	F	R	S	 UNI6604
<b>HDP 60</b>	≥ 78	70 h6	69	283	56	172	220	30	20 h9	74.5	2.5	2	20x12x220A
<b>HDP 70</b>	≥ 89	80 h6	79	283	78	127	220	30	22 h9	85	2.5	2.5	22x14x220A
<b>HDP 80</b>	≥ 104	95 h6	94	338	73	192	280	30	25 h9	100	2.5	2.5	25x14x280A
<b>HDP 90</b>	≥ 121	110 h6	109	378	88	202	320	30	28 h9	116	2.5	2.5	28x16x320A
<b>HDP 100</b>	≥ 133	120 h6	119.5	420	100	250	360	30	32 h9	127	3	2.5	32x18x360A
<b>HDP 110</b>	≥ 143	130 h6	129.5	420	100	250	360	30	32 h9	137	3	2.5	32x18x360A
<b>HDP 120</b>	≥ 153	140 h6	139.5	444	110	260	400	40	36 h9	148	3	2.5	36x20x400A
<b>HDP 125</b>	≥ 163	150 h6	149.5	444	110	260	400	40	40 h9	169	3	2.5	40x22x400A
<b>HDP 130</b>	≥ 183	170 h6	169.5	540	135	310	400	80	40 h9	179	3	2.5	40x22x400A
<b>HDP 140</b>	≥ 193	180 h6	179.5	540	135	310	400	80	45 h9	190	3	2.5	45x25x400A
<b>HDP 150</b>	≥ 223	210 h6	209.5	667	155	400	500	100	50 h9	221	3	3	50x28x450B
<b>HDP 160</b>	≥ 223	210 h6	209.5	667	155	400	500	100	50 h9	221	3	3	50x28x450B
<b>HDP 170</b>	 BONFIGLIOLI TECHNICAL SERVICE												
<b>HDP 180</b>	 BONFIGLIOLI TECHNICAL SERVICE												

No suministrado									
 UNI7437								 UNI5739	
<b>HDP 60</b>	—	90	70 d9	—	22	—	10	8.5	M20x50
<b>HDP 70</b>	—	100	80 d9	—	22	—	10	8.5	M20x50
<b>HDP 80</b>	—	115	95 d9	—	26	—	15	13.5	M24x60
<b>HDP 90</b>	—	130	110 d9	—	26	—	15	13.5	M24x60
<b>HDP 100</b>	120x4	120 d9	96	64	26	M16	24	12	M24x70
<b>HDP 110</b>	130x4	130 d9	105	69	26	M20	24	12	M24x70
<b>HDP 120</b>	140x4	140 d9	115	79	26	M20	30	15	M24x80
<b>HDP 125</b>	150x4	150 d9	122	86	26	M20	30	15	M24x80
<b>HDP 130</b>	170x4	170 d9	142	102	33	M24	34	17	M30x90
<b>HDP 140</b>	180x4	180 d9	150	110	33	M24	34	17	M30x90
<b>HDP 150</b>	210x5	210 d9	178	140	33	M24	36	18	M30x100
<b>HDP 160</b>	210x5	210 d9	178	140	33	M24	36	18	M30x100
<b>HDP 170</b>	 BONFIGLIOLI TECHNICAL SERVICE								
<b>HDP 180</b>	 BONFIGLIOLI TECHNICAL SERVICE								



S

HDP



	A1	A2	A3	A4	B	B1	B2	R	S
HDP 60	≥ 90	72 h7	69	70 g6	328	59	194	2.5	2.5
HDP 70	≥ 104	82 h7	79	80 g6	332	77	174	2.5	2.5
HDP 80	≥ 119	97 h7	94	95 g6	398	95	205	2.5	2.5
HDP 90	≥ 136	112 h7	109	110 g6	440	87	273	2.5	2.5
HDP 100	≥ 138	125 h6	119.5	120 g6	517	104	328	3	2.5
HDP 110	≥ 148	135 h6	129.5	130 g6	523	104	334	3	2.5
HDP 120	≥ 158	145 h6	139.5	140 g6	550	104	354	3	2.5
HDP 125	≥ 168	155 h6	149.5	150 g6	570	104	363	3	2.5
HDP 130	≥ 188	175 h6	169.5	170 g6	681	104	462	3	2.5
HDP 140	≥ 198	185 h6	179.5	180 g6	689	104	470	3	2.5
HDP 150	≥ 228	215 h6	209.5	210 g6	839	104	593	3	3
HDP 160	≥ 228	215 h6	209.5	210 g6	839	104	593	3	3
HDP 170	<b>BONFIGLIOLI TECHNICAL SERVICE</b>								
HDP 180	<b>BONFIGLIOLI TECHNICAL SERVICE</b>								

No suministrado							
	UNI7437	L	L1	L2	M	M1	UNI5739
HDP 60	—	90	70 d9	22	10	8.5	M20x50
HDP 70	—	100	80 d9	22	10	8.5	M20x50
HDP 80	—	115	95 d9	26	15	13.5	M24x60
HDP 90	—	130	110 d9	26	15	13.5	M24x60
HDP 100	120x4	120 d9	96	26	16	12	M24x65
HDP 110	130x4	130 d9	105	26	16	12	M24x65
HDP 120	140x4	140 d9	115	26	19	15	M24x70
HDP 125	150x4	150 d9	122	26	19	15	M24x70
HDP 130	170x4	170 d9	142	33	21	17	M30x80
HDP 140	180x4	180 d9	150	33	21	17	M30x80
HDP 150	210x5	210 d9	178	33	29	18	M30x90
HDP 160	210x5	210 d9	178	33	29	18	M30x90
HDP 170	<b>BONFIGLIOLI TECHNICAL SERVICE</b>						
HDP 180	<b>BONFIGLIOLI TECHNICAL SERVICE</b>						

Para facilitar la operación de desmontaje de la parte cilíndrica opuesta al ensamblador que sirve de guía, se aconseja utilizar el perno máquina preparado para montar un casquillo cilíndrico autolubrificante (1) y/o provisto de un taladro para el paso de una sustancia anti-corrosión (2). La existencia de cargas axiales externas, vibraciones, problemas de seguridad, solicitudes de fiabilidad elevada o posiciones de montaje desfavorables (como V5, eje de salida hacia abajo) exige instalar dispositivos adecuados que fijen axialmente el eje e impidan que se desmonte de manera accidental.