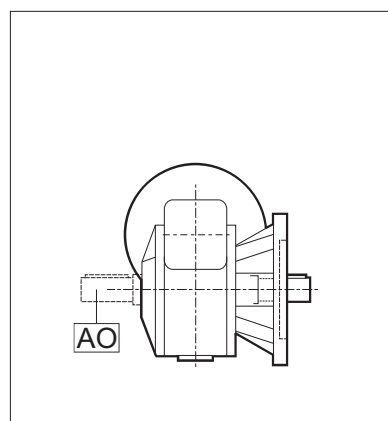
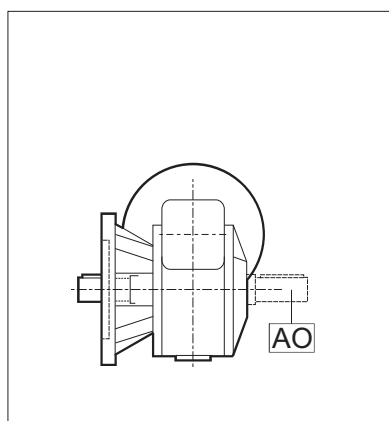
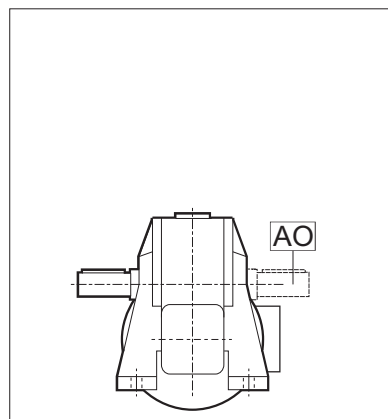
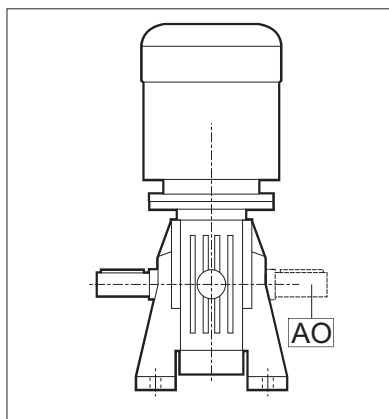
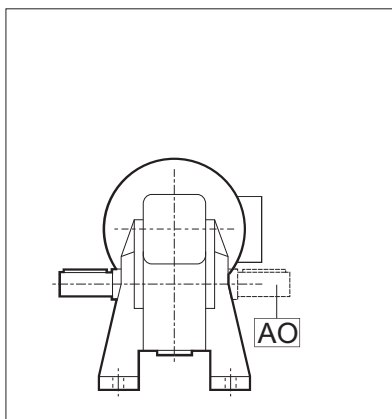
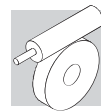
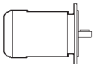

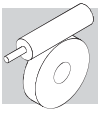


VF 27...BN27

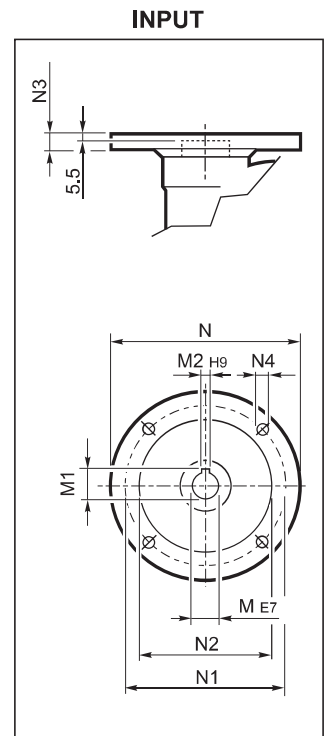
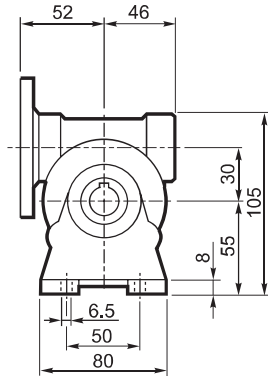
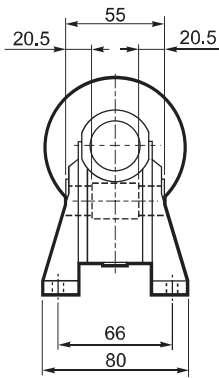


	VF 27													
	P_n kW	n min ⁻¹	M_n Nm	η %	$\cos\phi$	I_n A (400V)	$\frac{I_s}{I_n}$	$\frac{M_s}{M_n}$	$\frac{M_a}{M_n}$	J_m ($\cdot 10^{-4}$) kgm ²	 Kg	LB	AC	AD
BN 27A4	0.04	1350	0.28	36	0.57	0.28	2.3	2.0	1.8	0.56	2.8	132	103	76
BN 27B4	0.06	1360	0.42	39	0.57	0.39	2.5	2.2	1.9	0.76	3.1	149	103	76
BN 27C4	0.09	1380	0.63	46	0.65	0.43	2.8	2.3	1.9	1.49	3.3	175	112	94

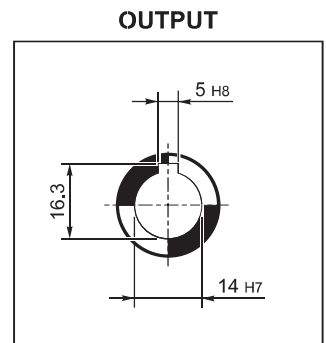
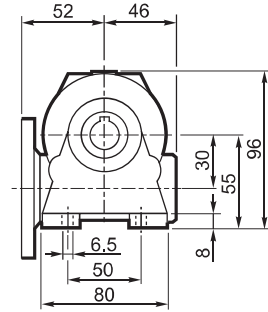
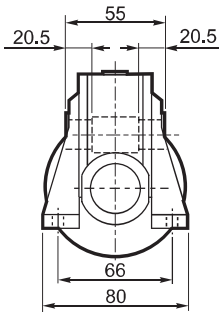


VF 30...P(IEC)

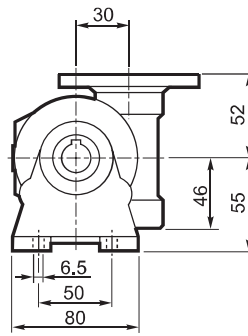
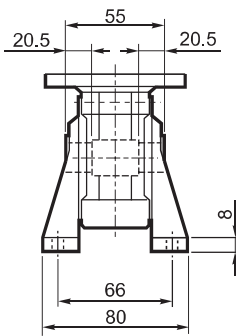
A



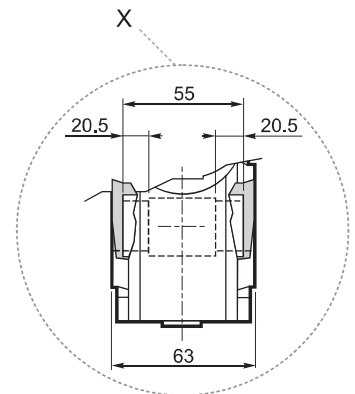
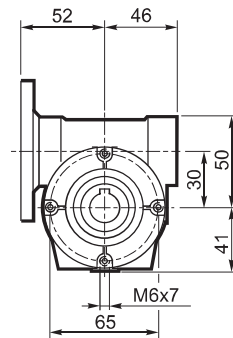
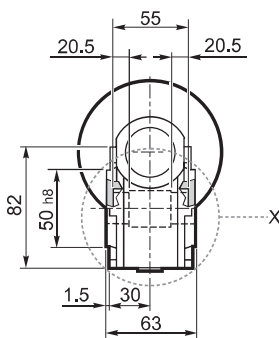
N



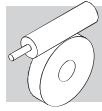
V



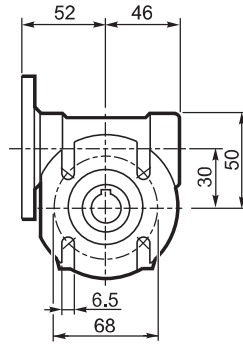
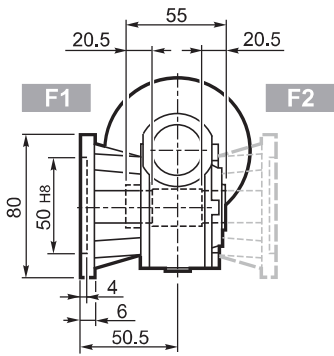
P



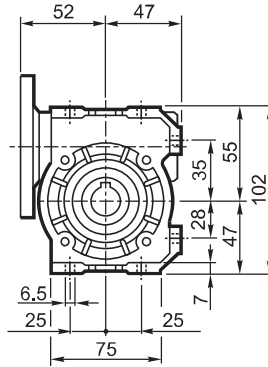
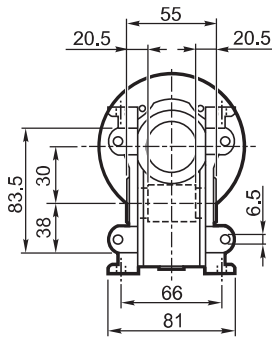
VF 30...P(IEC)



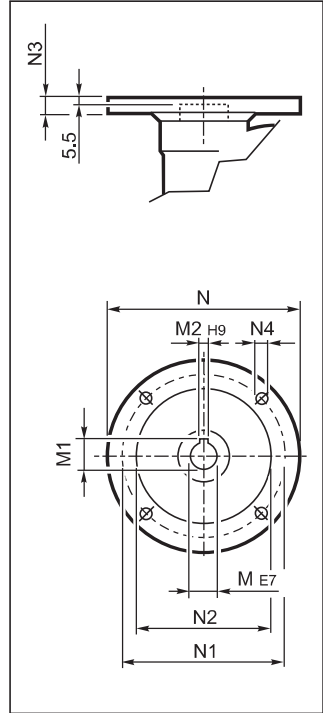
F



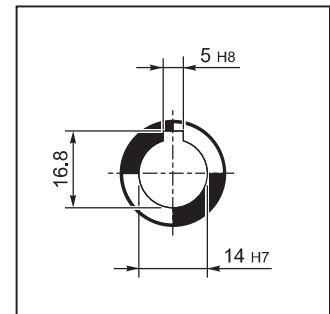
U



INPUT

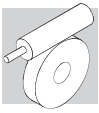


OUTPUT



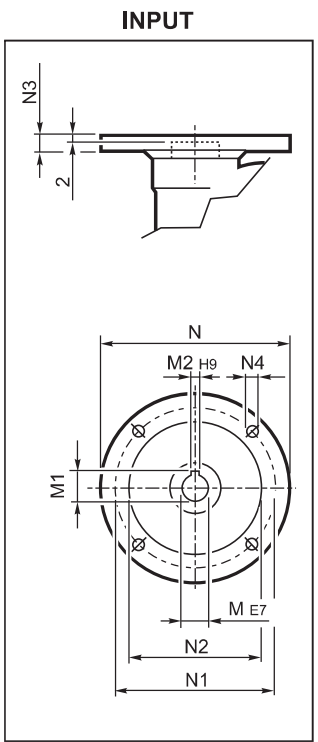
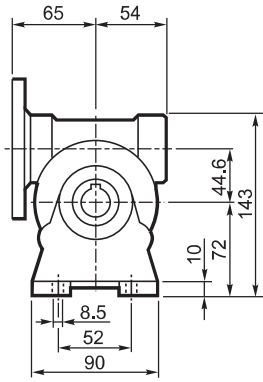
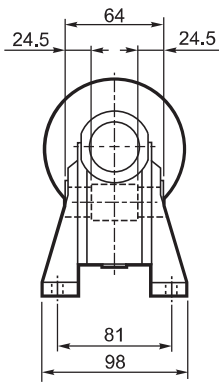
VF 30

		M	M1	M2	N	N1	N2	N3	N4	Kg
VF 30	P56 B5	9	10.4	3	120	100	80	7	7	1.1
VF 30	P56 B14	9	10.4	3	80	65	50	7	5.5	
VF 30	P63 B5	11	12.8	4	140	115	95	8	9.5	
VF 30	P63 B14	11	12.8	4	90	75	60	6	5.5	

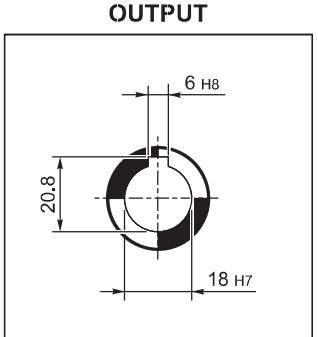
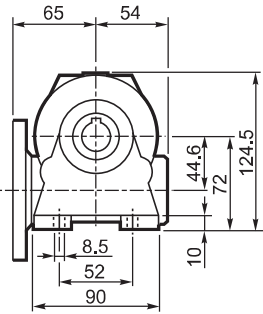
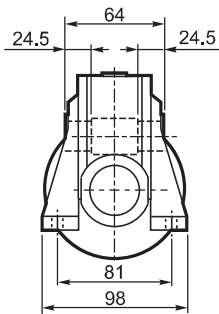


VF 44...P(IEC)

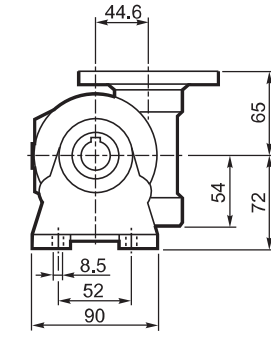
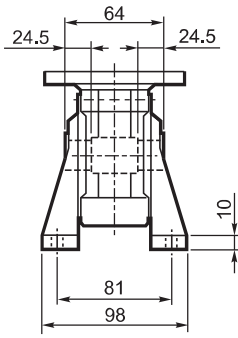
A



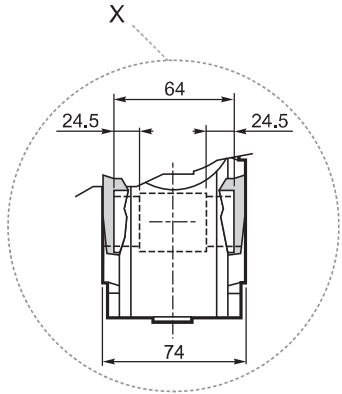
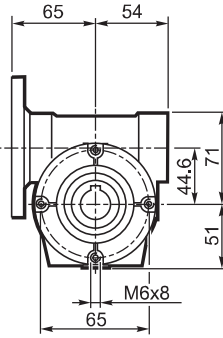
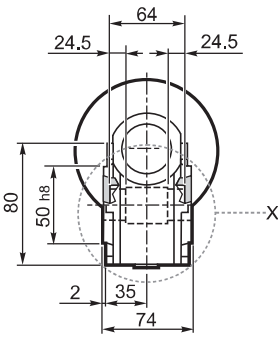
N



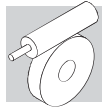
V



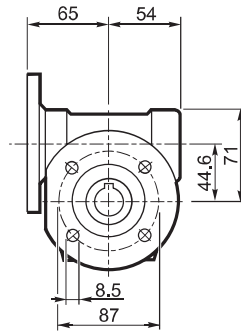
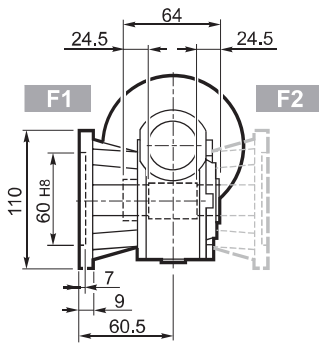
P



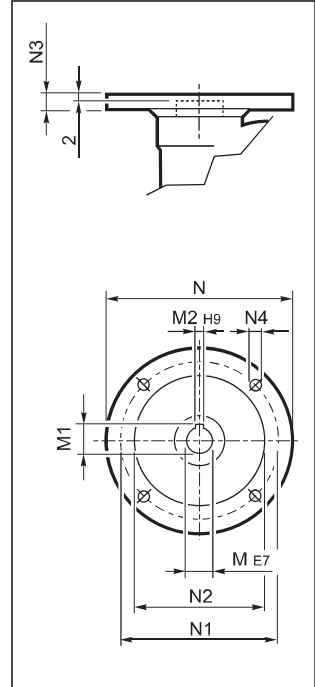
VF 44...P(IEC)



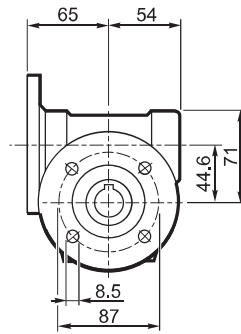
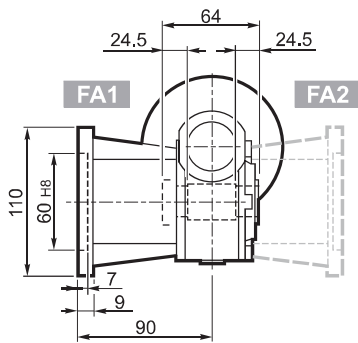
F_



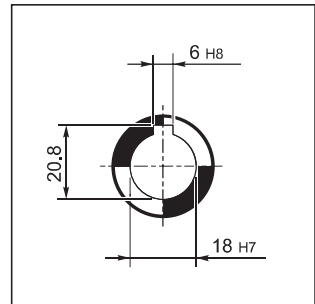
INPUT



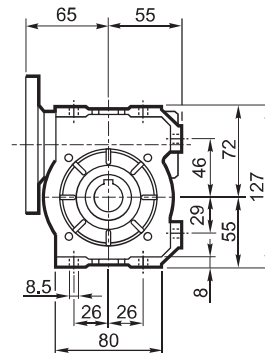
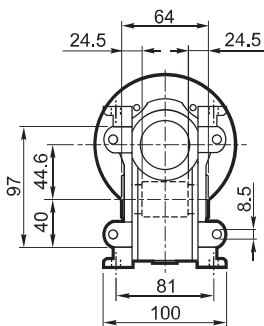
FA_



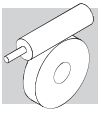
OUTPUT



U

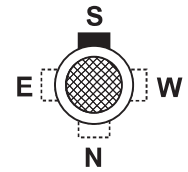
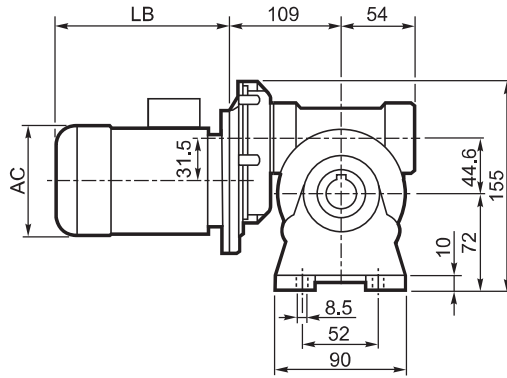
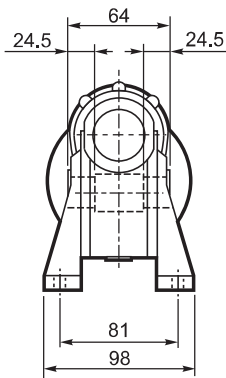


VF 44										
		M	M1	M2	N	N1	N2	N3	N4	
VF 44	P63 B5	11	12.8	4	140	115	95	10	9.5	2.0
VF 44	P71 B5	14	16.3	5	160	130	110	10	9.5	
VF 44	P63 B14	11	12.8	4	90	75	60	8	5.5	
VF 44	P71 B14	14	16.3	5	105	85	70	10	7	

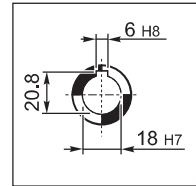


VFR 44...BN 44

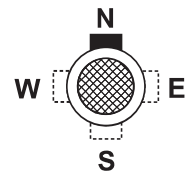
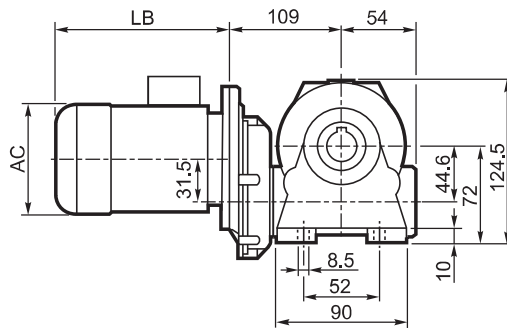
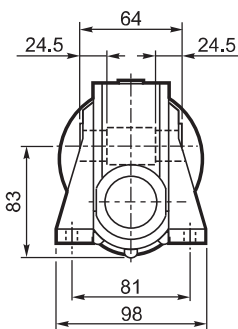
A



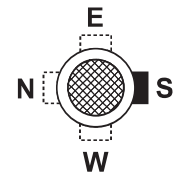
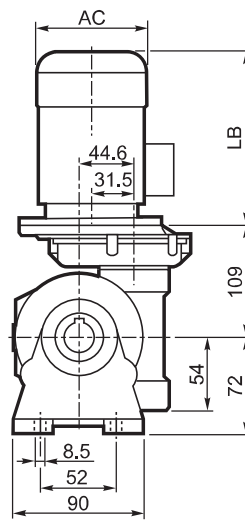
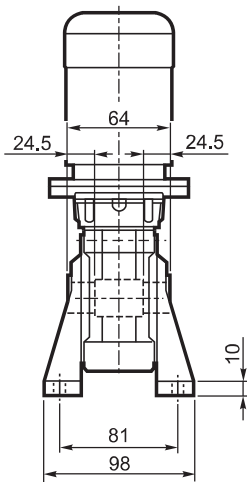
OUTPUT



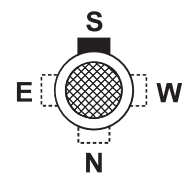
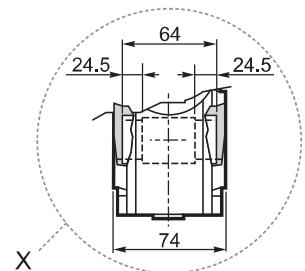
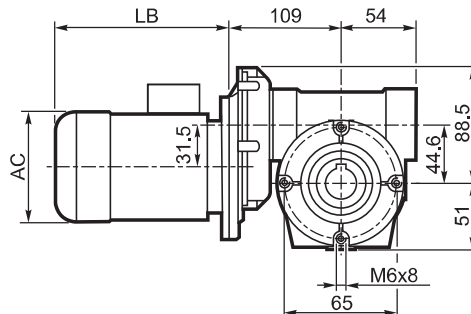
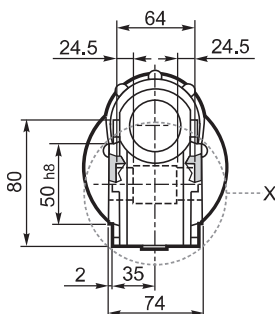
N



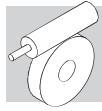
V



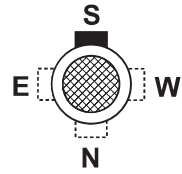
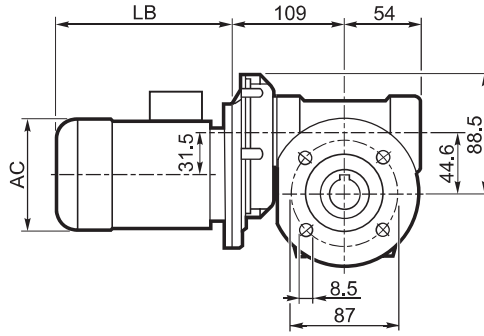
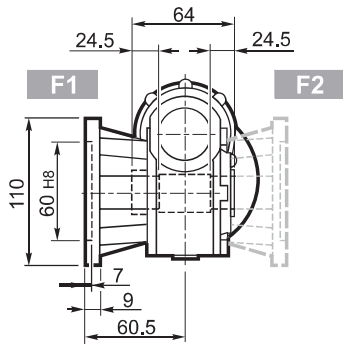
P



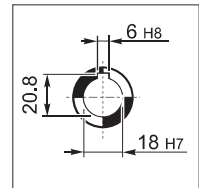
VFR 44...BN 44



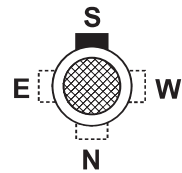
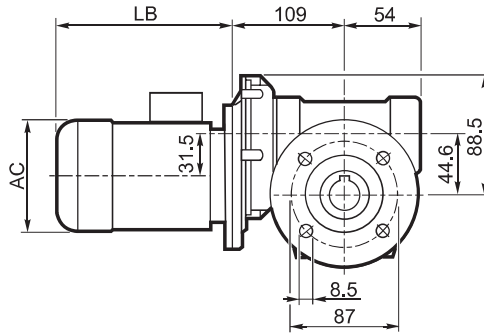
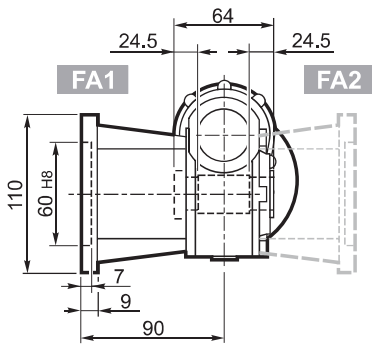
F_



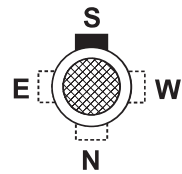
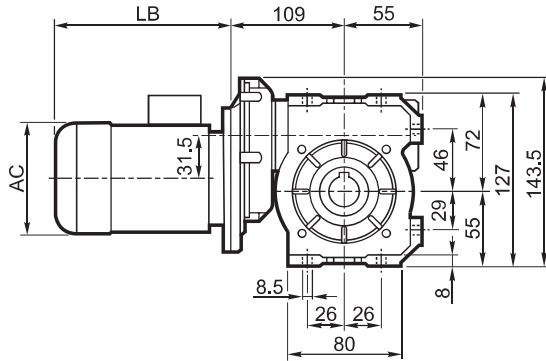
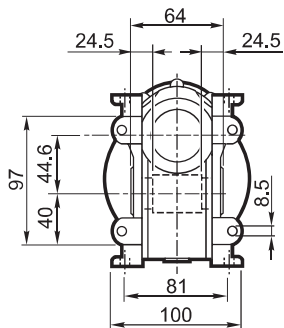
OUTPUT



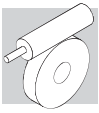
FA_



U

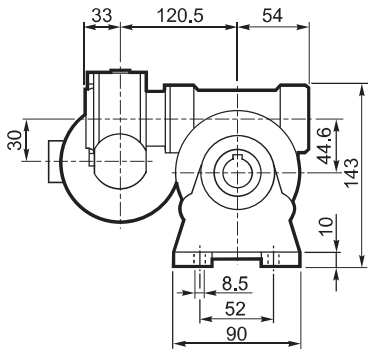


	VFR 44													
	P_n kW	n min ⁻¹	M_n Nm	η %	cos φ	I_n A (400V)	I_s In	M_s Mn	M_a Mn	J_m (• 10 ⁻⁴) kgm ²	kg	LB	AC	AD
BN 44B4	0.06	1380	0.42	40	0.58	0.38	2.4	2.3	1.9	1.22	4.7	168	112	94
BN 44C4	0.09	1380	0.63	46	0.65	0.43	2.8	2.3	2	1.49	4.6	168	112	94

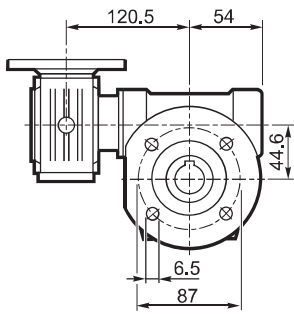


VF/VF 30/44...P(IEC)

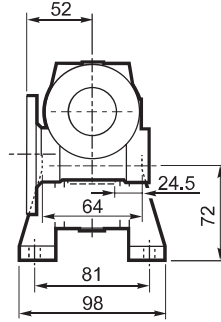
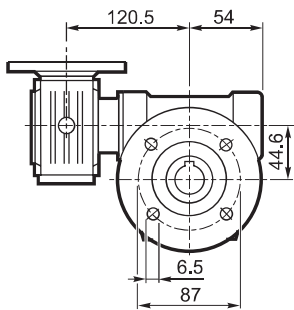
A



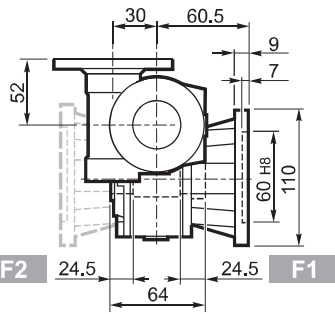
F



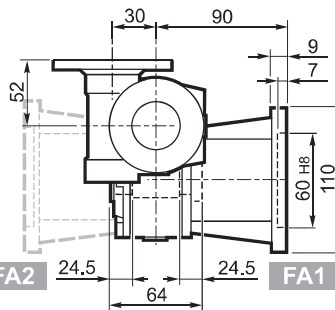
FA



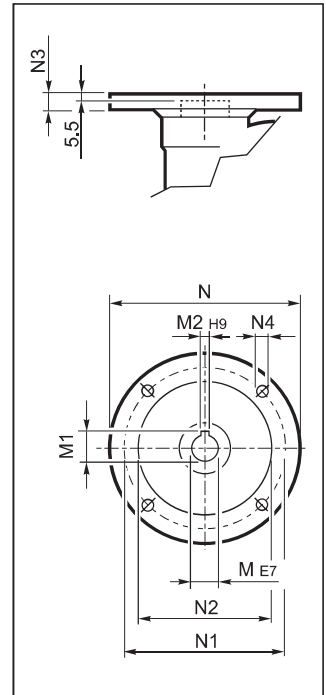
F2 24.5 64 24.5 **F1**



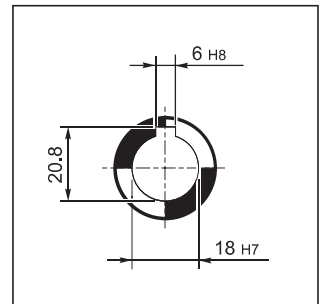
FA2 24.5 64 24.5 **FA1**



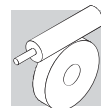
INPUT



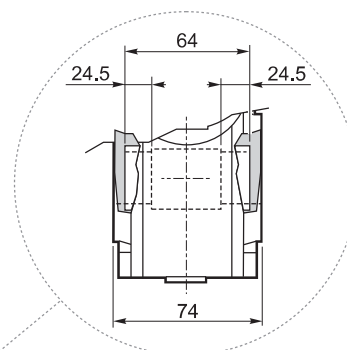
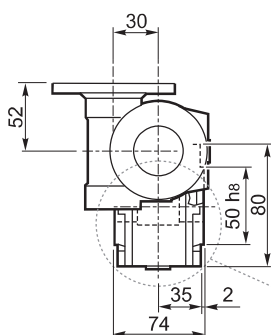
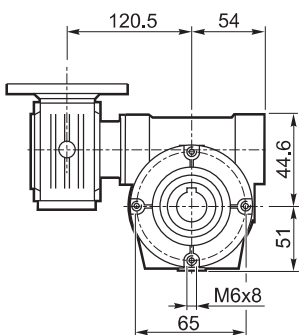
OUTPUT



VF/VF 30/44...P(IEC)

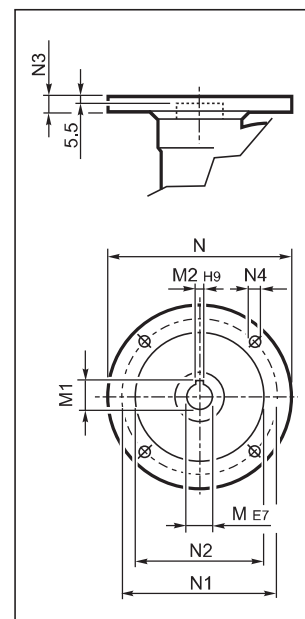
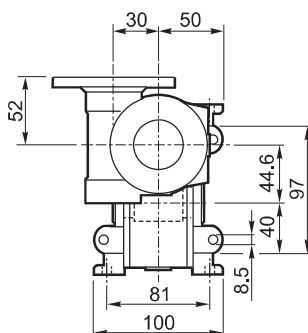
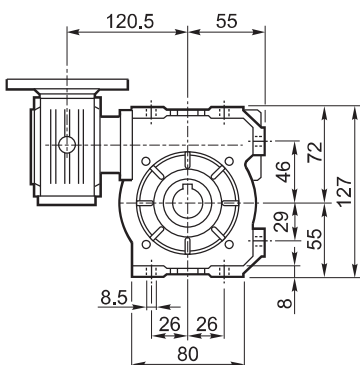


P

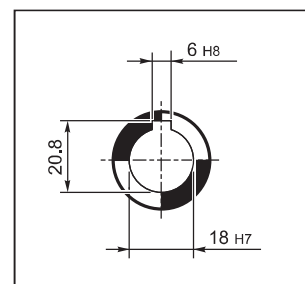


INPUT

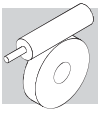
U



OUTPUT

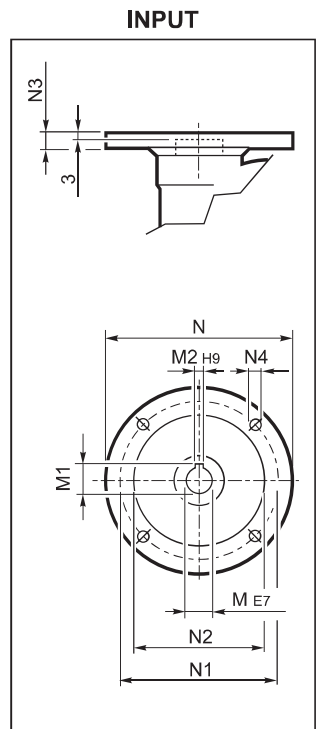
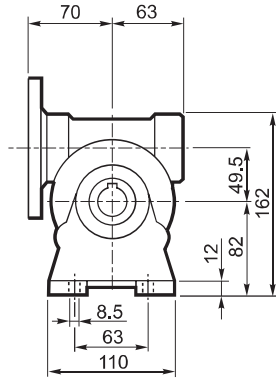
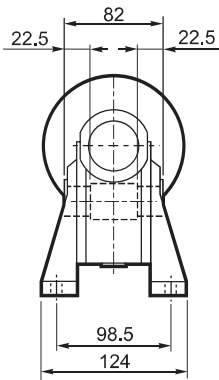


VF/VF 30/44										
		M	M1	M2	N	N1	N2	N3	N4	
VF/VF 30/44	P56 B14	9	10.4	3	80	65	50	7	5.5	3.5
VF/VF 30/44	P63 B14	11	12.8	4	90	75	60	6	5.5	

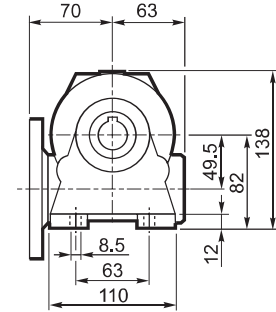
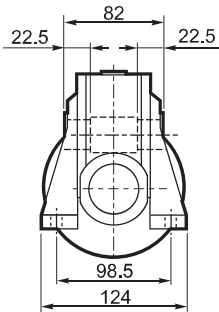


VF 49...P(IEC)

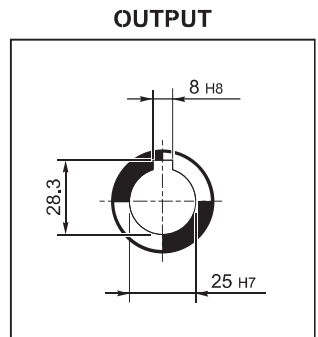
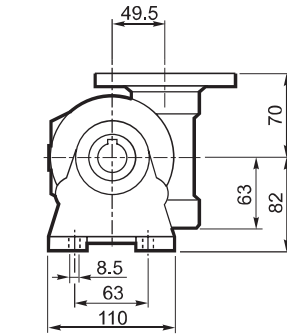
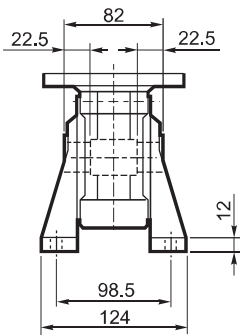
A



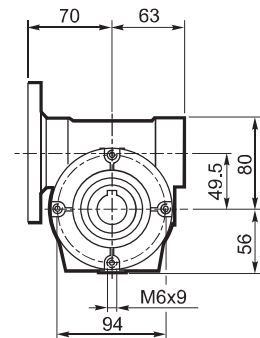
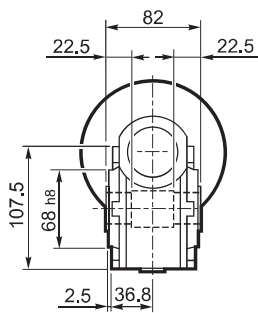
N



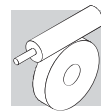
V



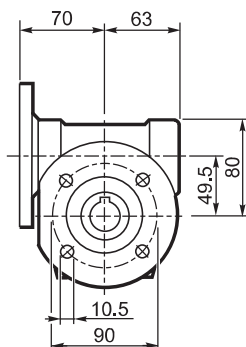
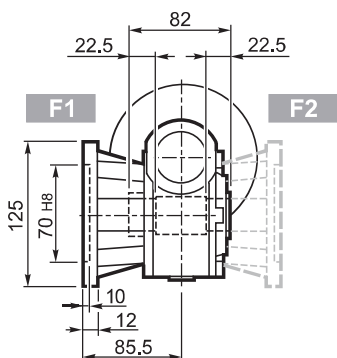
P



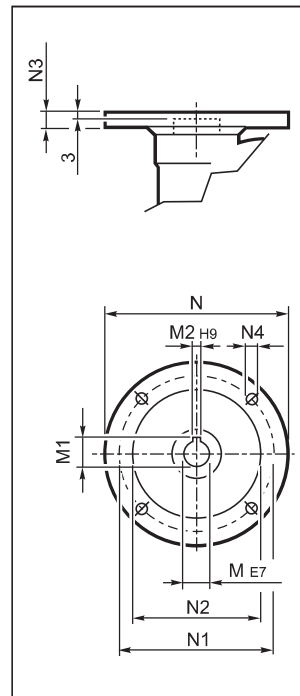
VF 49...P(IEC)



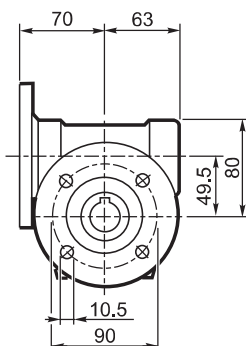
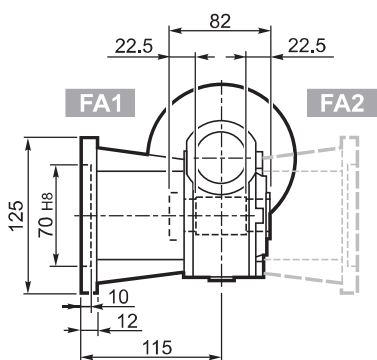
F_



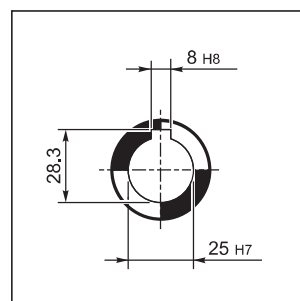
INPUT



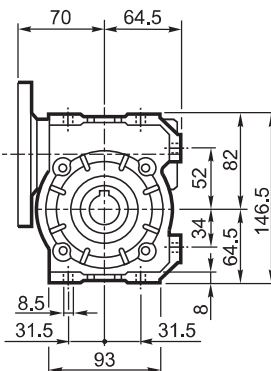
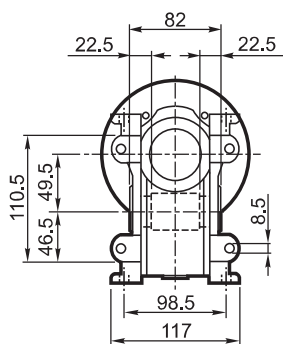
FA_



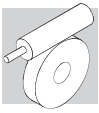
OUTPUT



U

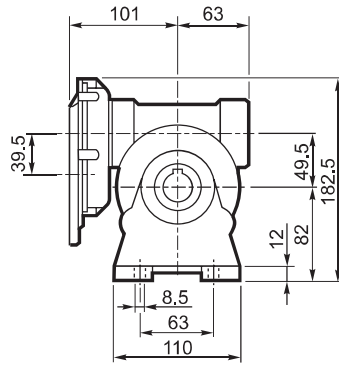
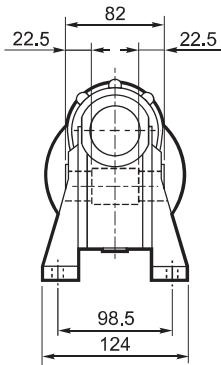


VF 49										
		M	M1	M2	N	N1	N2	N3	N4	
VF 49	P63 B5	11	12.8	4	140	115	95	10.5	9.5	3.0
VF 49	P71 B5	14	16.3	5	160	130	110	10.5	9.5	
VF 49	P80 B5	19	21.8	6	200	165	130	10	11.5	
VF 49	P63 B14	11	12.8	4	90	75	60	7	6	
VF 49	P71 B14	14	16.3	5	105	85	70	10.5	6.5	
VF 49	P80 B14	19	21.8	6	120	100	80	10	7	

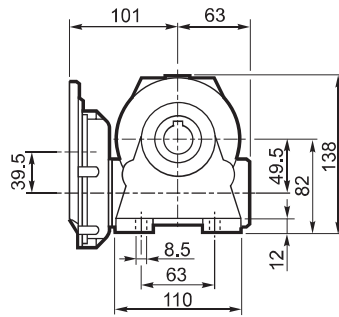
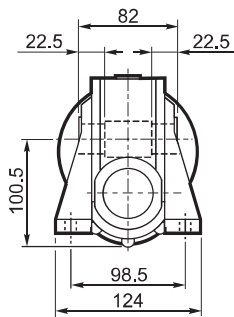


VFR 49...P(IEC)

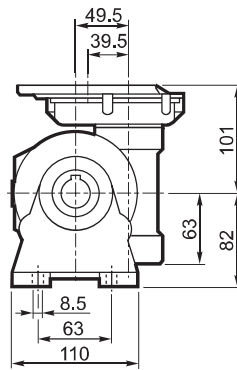
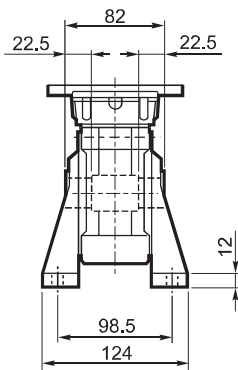
A



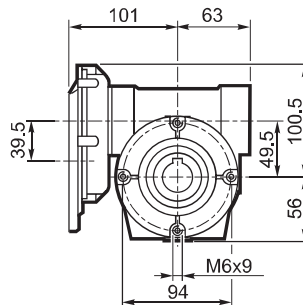
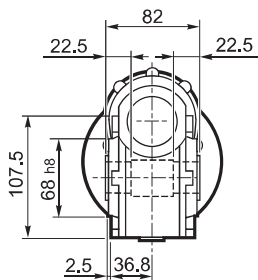
N



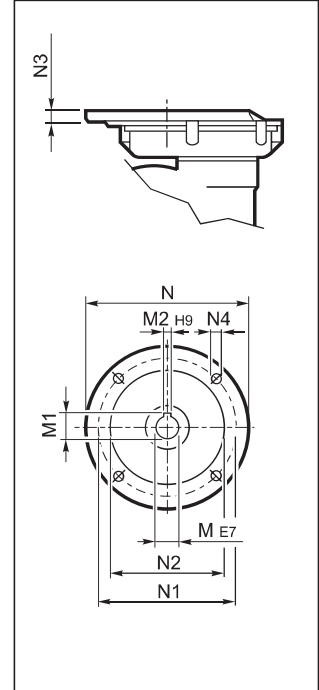
V



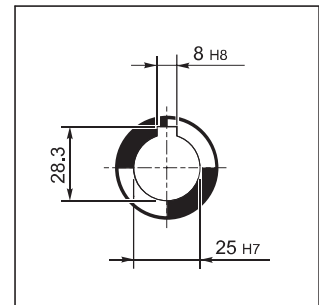
P



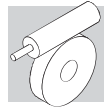
INPUT



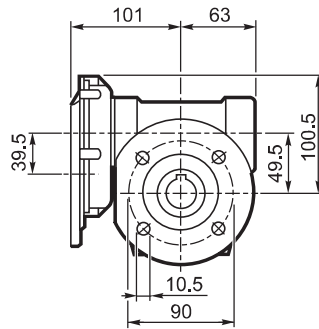
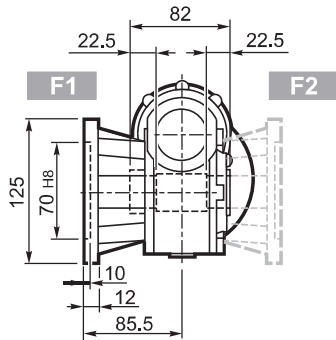
OUTPUT



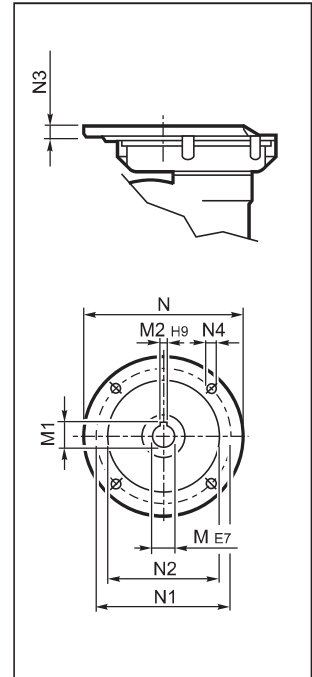
VFR 49...P(IEC)



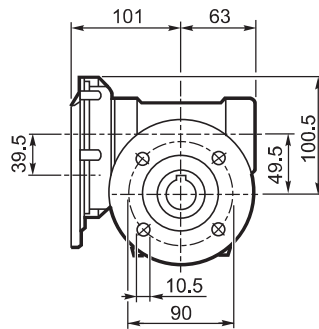
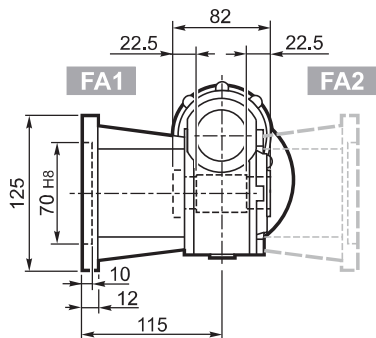
F_



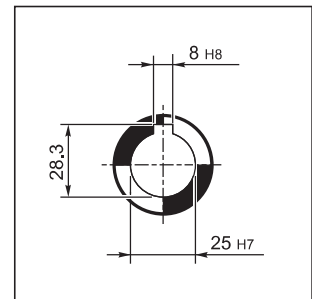
INPUT



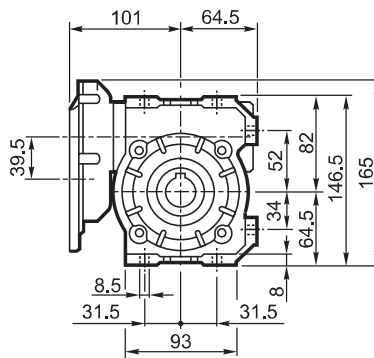
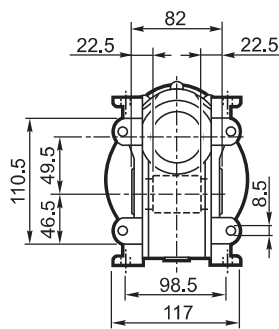
FA_



OUTPUT

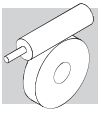


U



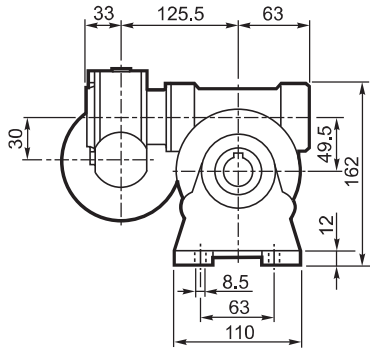
VFR 49

		M	M1	M2	N	N1	N2	N3	N4	
VFR 49	P63 B5	11	12.8	4	140	115	95	11	M8 x 19	5.0

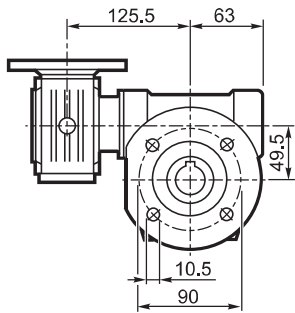


VF/VF 30/49...P(IEC)

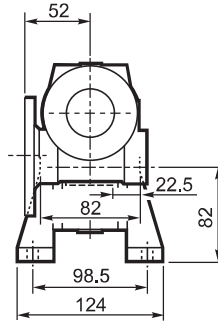
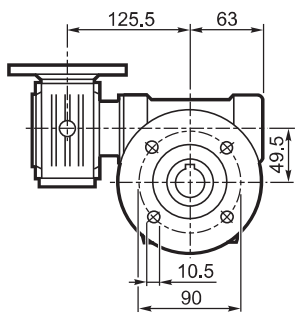
A



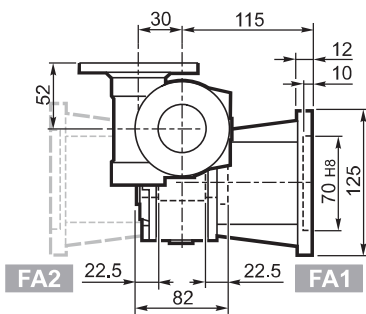
F



FA

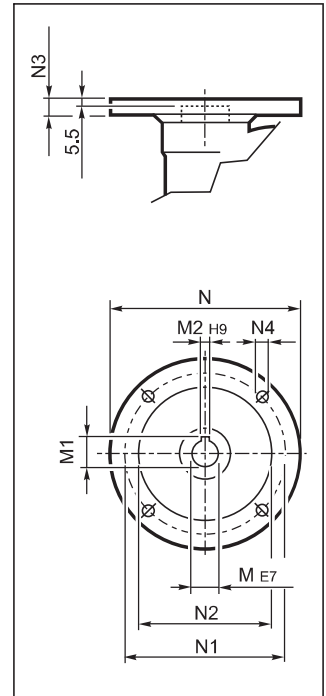


F2 22.5 82 22.5 **F1**

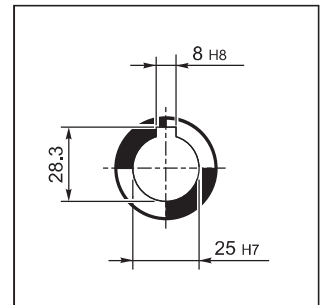


FA2 22.5 82 22.5 **FA1**

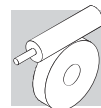
INPUT



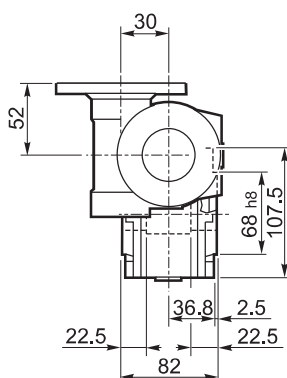
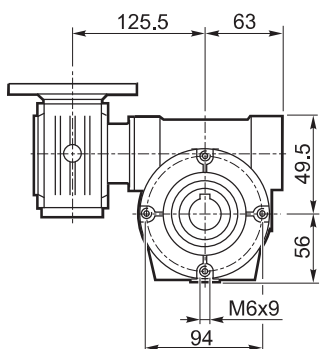
OUTPUT



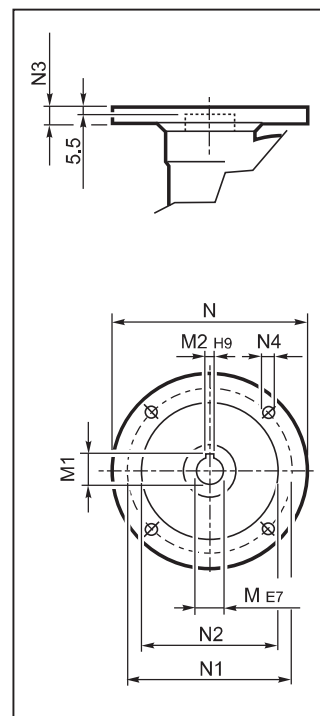
VF/VF 30/49...P(IEC)



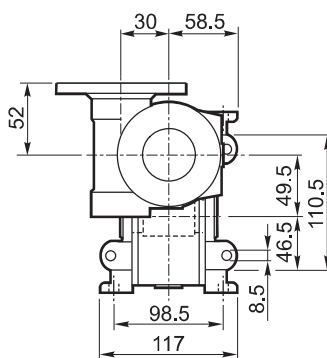
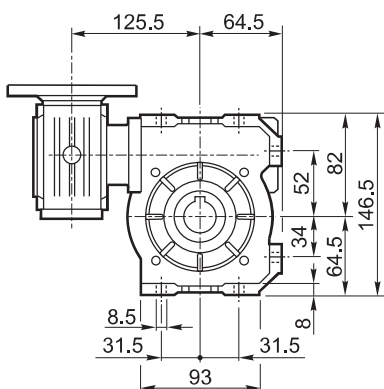
P



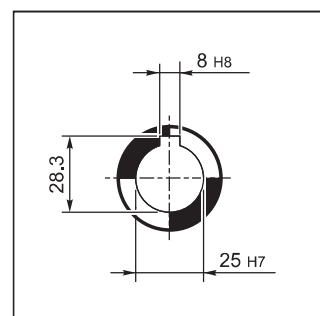
INPUT



U

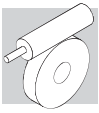


OUTPUT



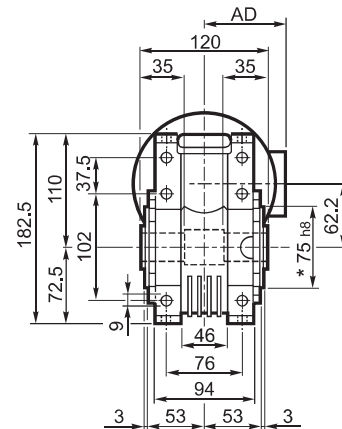
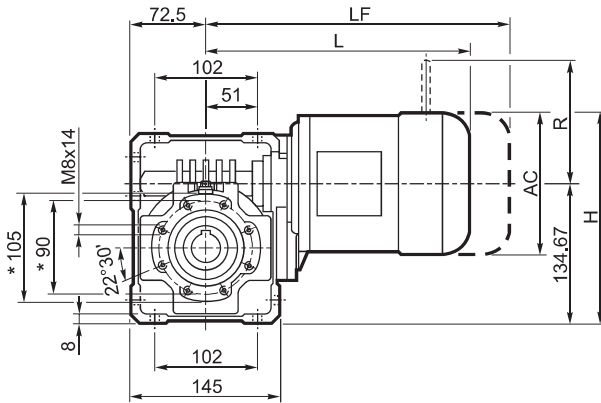
VF/VF 30/49

		M	M1	M2	N	N1	N2	N3	N4	Kg
VF/VF 30/49	P56 B14	9	10.4	3	80	65	50	7	5.5	4.5
VF/VF 30/49	P63 B14	11	12.8	4	90	75	60	6	5.5	

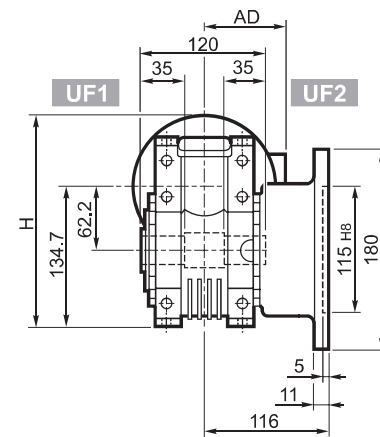
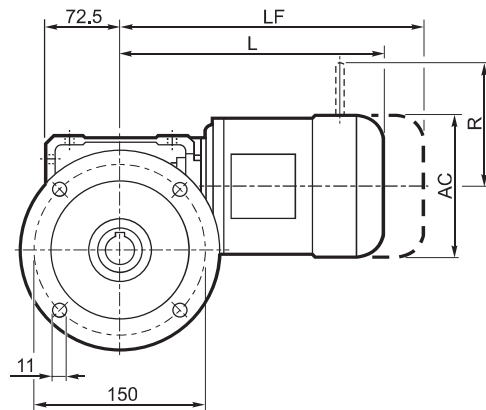


W 63...M

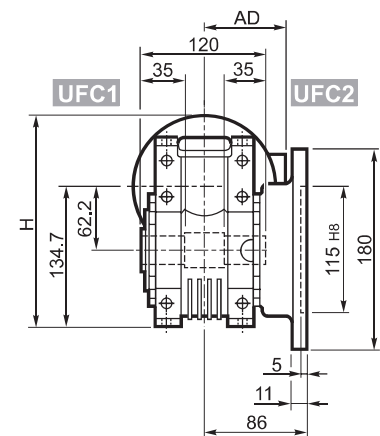
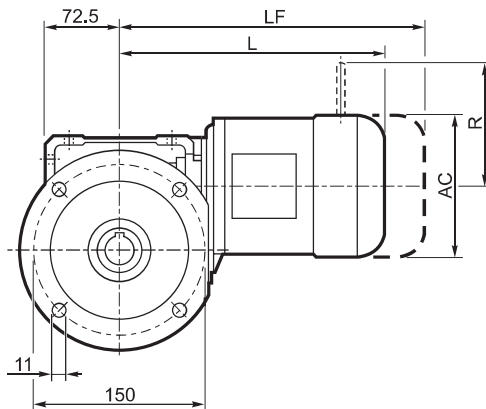
U



UF_

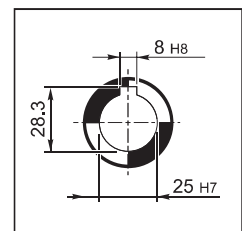


UFC_



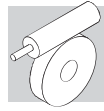
W 63														
			M_						M...FD M...FA		M...FD		M...FA	
			AC	H	L	AD	kg		LF	kg	R	AD	R	AD
W 63	S1	M1	138	204	289	108	13	350	15	103	132	124	108	
W 63	S2	M2S	156	213	317	119	17	393	20	129	143	134	119	

OUTPUT

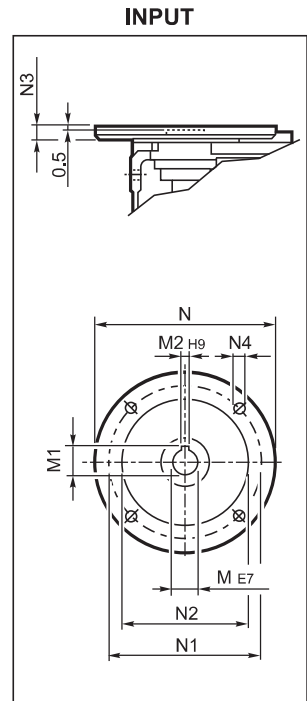
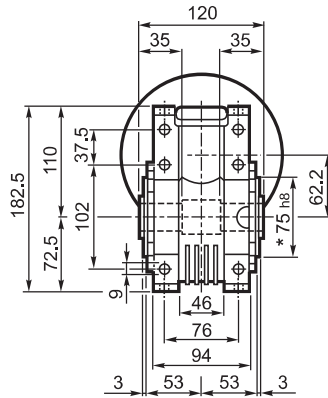
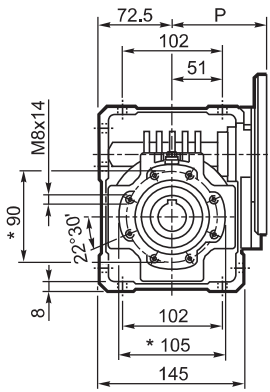


* Da ambo i lati / On both sides / Auf beiden seiten / Tous le deux cotés

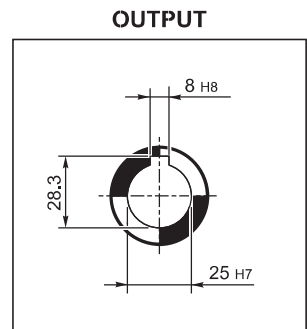
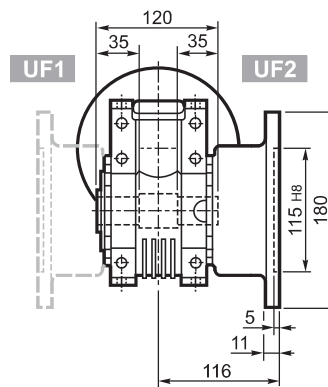
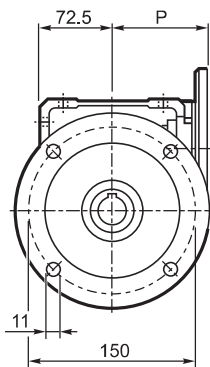
W 63...P(IEC)



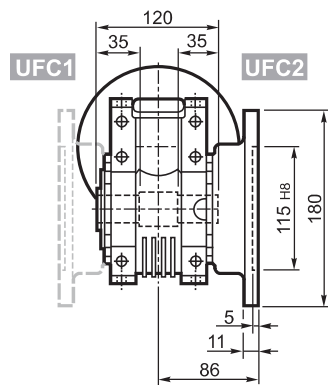
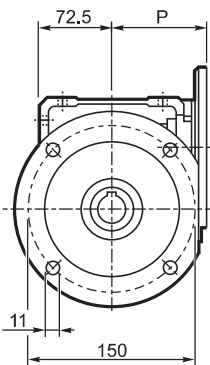
U



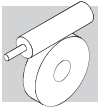
UF_



UFC_

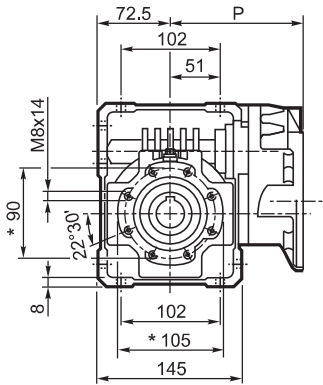


W 63											
		M	M1	M2	N	N1	N2	N3	N4	P	Kg
W 63	P71 B5	14	16.3	5	160	130	110	11	9	95	6.3
W 63	P80 B5	19	21.8	6	200	165	130	12	11.5	102	6.5
W 63	P90 B5	24	27.3	8	200	165	130	12	11.5	102	6.4
W 63	P71 B14	14	16.3	5	105	85	70	11	6.5	95	6.1
W 63	P80 B14	19	21.8	6	120	100	80	11	6.5	102	6.3
W 63	P90 B14	24	27.3	8	140	115	95	11	8.5	102	6.3

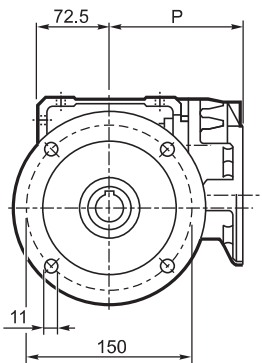


WR 63...P(IEC)

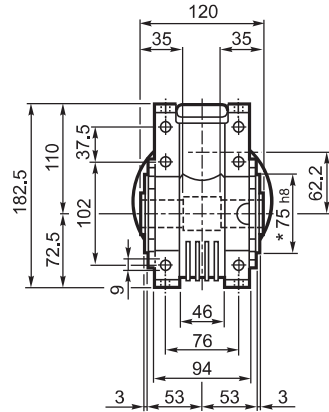
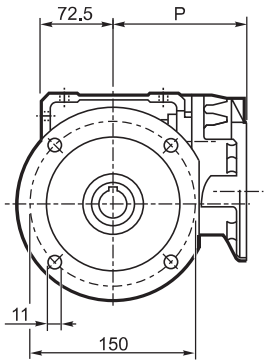
U



UF_

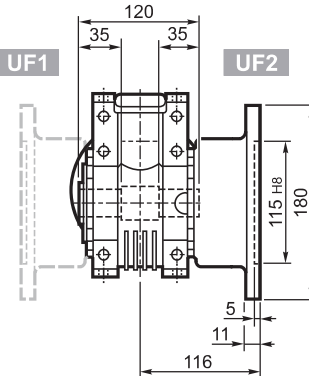


UFC_



UF1

UF2

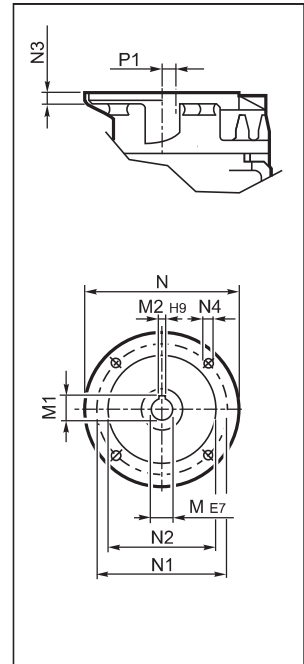


UFC1

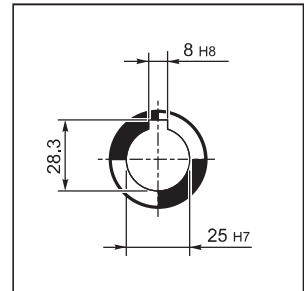
UFC2



INPUT



OUTPUT

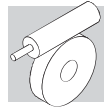


WR 63

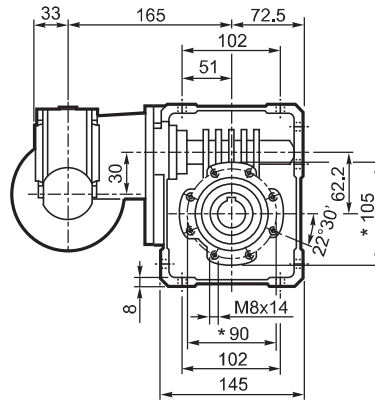
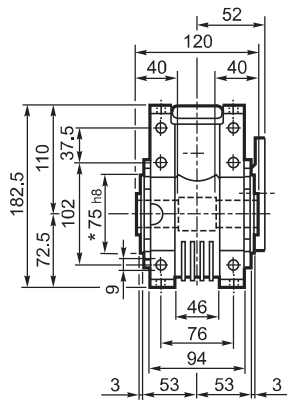
		M	M1	M2	N	N1	N2	N3	N4	P	P1	
WR 63	P63 B5	11	12.8	4	140	115	95	10	M8x10	133.5	11.42	7.1
WR 63	P71 B5	14	16.3	5	160	130	110	10	M8x10	133.5	11.42	

* Da ambo i lati / On both sides / Auf beiden seiten / Tous le deux cotés

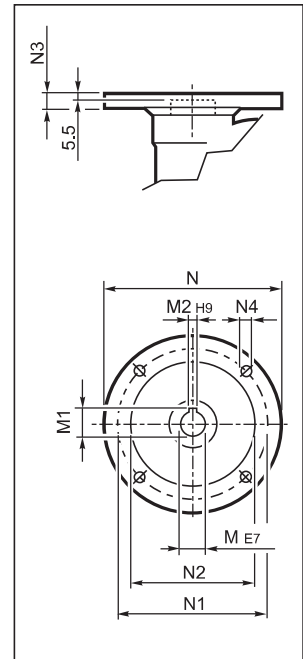
VF/W 30/63...P(IEC)



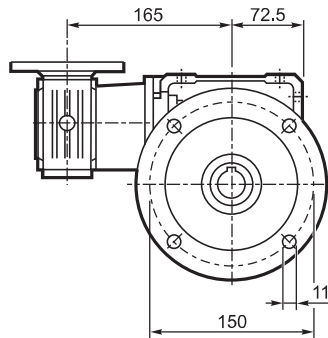
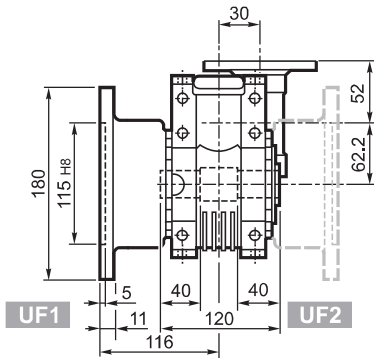
U



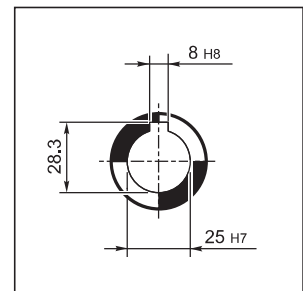
INPUT



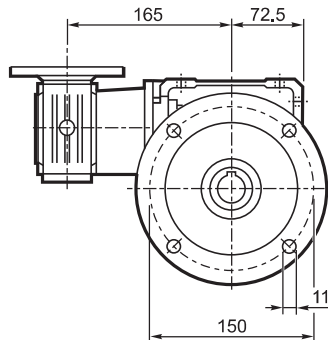
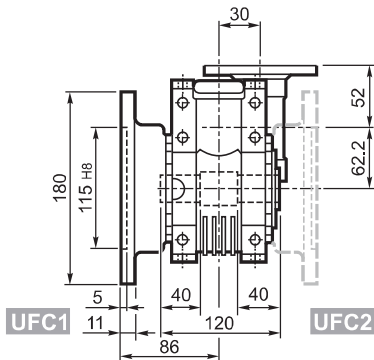
UF_



OUTPUT



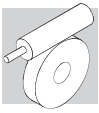
UFC_



VF/W 30/63

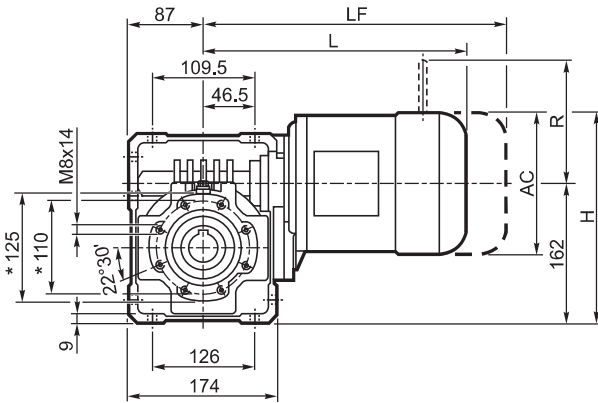
		M	M1	M2	N	N1	N2	N3	N4	Kg
	P56 B5	9	10.4	3	120	100	80	7	7	8.0
	P63 B5	11	12.8	4	140	115	95	8	9.5	
	P63 B14	9	10.4	3	80	65	50	7	5.5	
	P63 B14	11	12.8	4	90	75	60	6	5.5	

* Da ambo i lati / On both sides / Auf beiden seiten / Tous le deux cotés

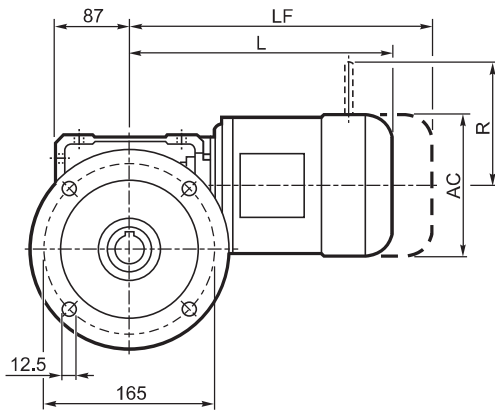


W 75...M

U

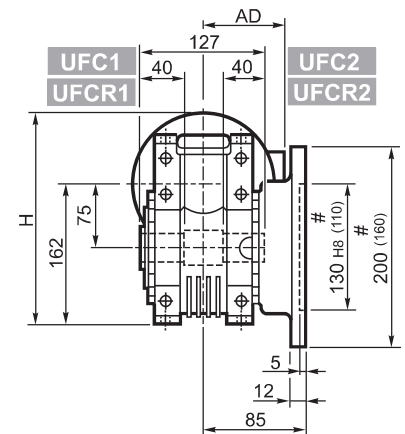
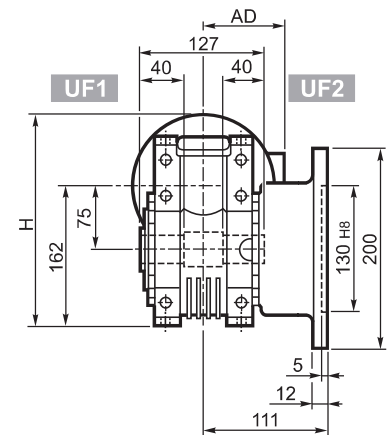
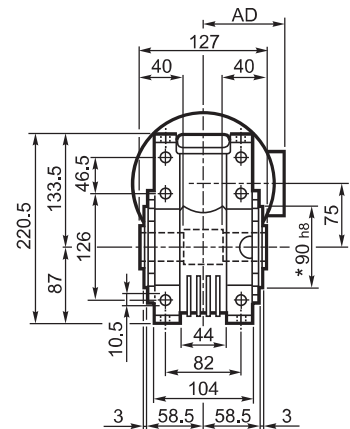
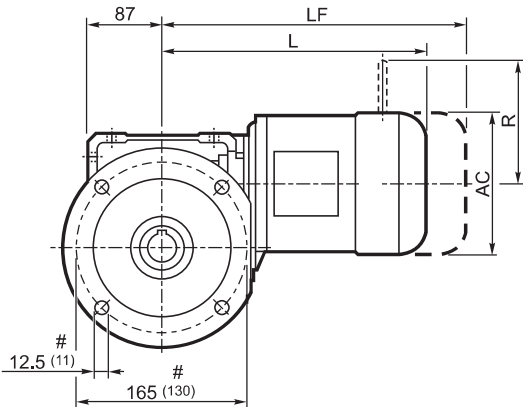


UF_

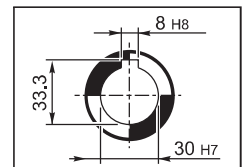


UFC_

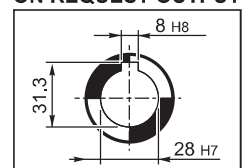
UFCR_#



STANDARD OUTPUT



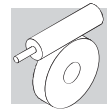
ON REQUEST OUTPUT



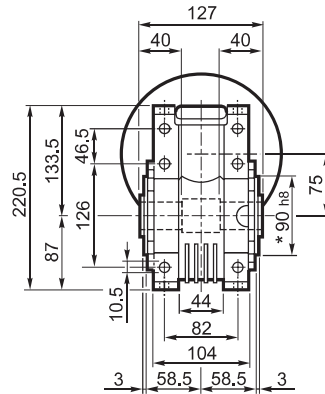
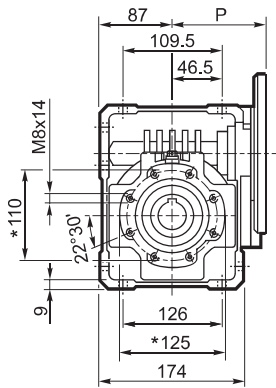
W 75													
Icon	S	M	M_				Kg	M...FD		M...FD		M...FA	
			AC	H	L	AD		LF	Kg	R	AD	R	AD
W 75	S1	M1	138	231	308	108	16.0	369	18.2	103	132	124	108
W 75	S2	M2S	153	240	333	119	18.5	409	21.6	129	143	134	119
W 75	S3	M3S	193	258.5	376	142	25.6	472	31	160	155	160	142
W 75	S3	M3L	193	258.5	408	142	28.6	499	34	160	155	160	142

* Da ambo i lati / On both sides / Auf beiden Seiten / Tous le deux cotés
 # Flangia ridotta / Reduced flange / Verkürzte Flansch / Bride réduit

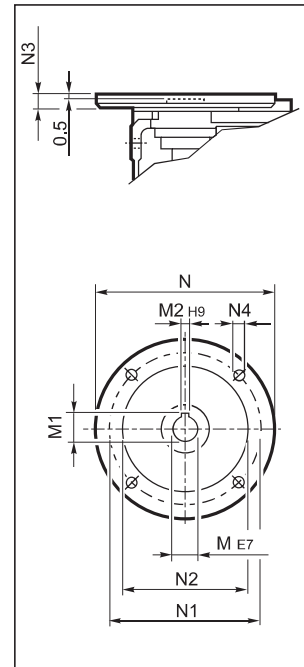
W 75...P(IEC)



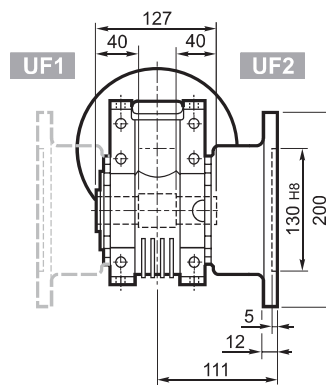
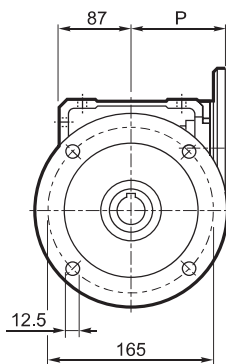
U



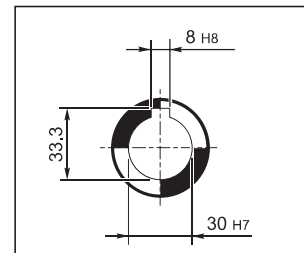
INPUT



UF_

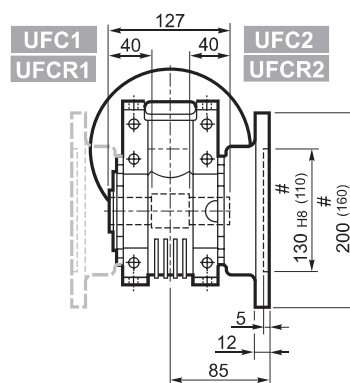
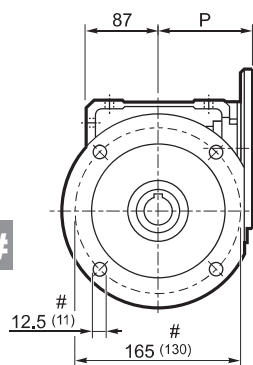


STANDARD OUTPUT

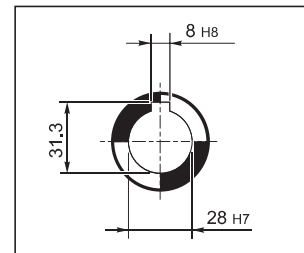


UFC_

UFCR_#



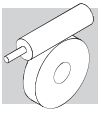
ON REQUEST OUTPUT



W 75

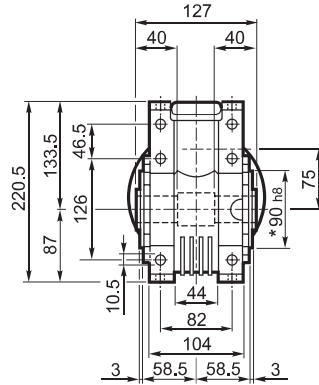
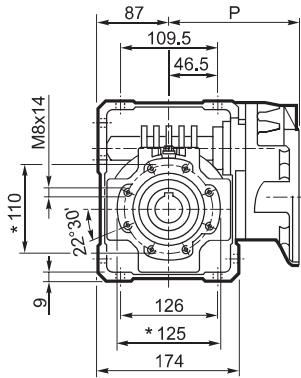
		M	M1	M2	N	N1	N2	N3	N4	P	Kg
W 75	P71 B5	14	16.3	5	160	130	110	11	9	112	9.5
W 75	P80 B5	19	21.8	6	200	165	130	12	11.5	112	9.7
W 75	P90 B5	24	27.3	8	200	165	130	12	11.5	112	9.6
W 75	P100 B5	28	31.3	8	250	215	180	13	12.5	120	9.7
W 75	P112 B5	28	31.3	8	250	215	180	13	12.5	120	9.7
W 75	P80 B14	19	21.8	6	120	100	80	7.5	6.5	112	9.4
W 75	P90 B14	24	27.3	8	140	115	95	7.5	8.5	112	9.4
W 75	P100 B14	28	31.3	8	160	130	110	10	8.5	120	9.5
W 75	P112 B14	28	31.3	8	160	130	110	10	8.5	120	9.5

* Da ambo i lati / On both sides / Auf beiden seiten / Tous le deux cotés
Flangia ridotta / Reduced flange / Verkürzte Flansch / Bride réduit

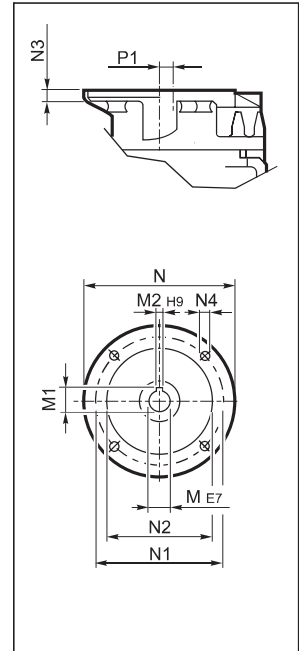


WR 75...P(IEC)

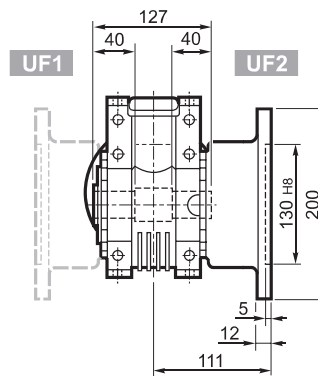
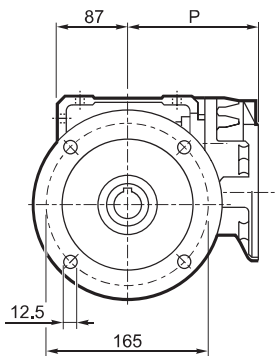
U



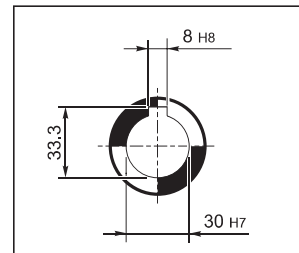
INPUT



UF_

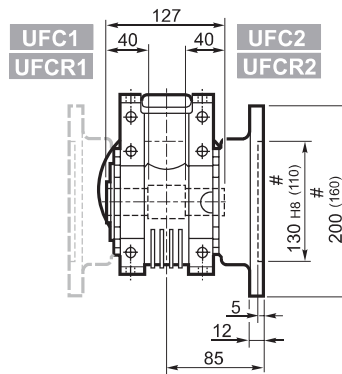
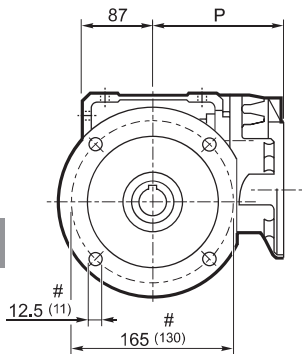


STANDARD OUTPUT

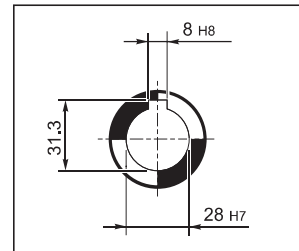


UFC_

UFCR #



ON REQUEST OUTPUT

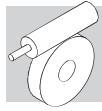


WR 75

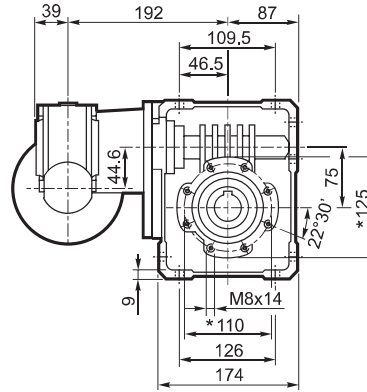
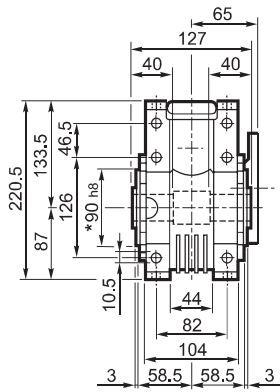
		M	M1	M2	N	N1	N2	N3	N4	P	P1	Kg
WR 75	P63 B5	11	12.8	4	140	115	95	10	M8x10	152	23.53	10.6
WR 75	P71 B5	14	16.3	5	160	130	110	10	M8x10	152	23.53	10.7
WR 75	P80 B5	19	21.8	6	200	165	130	12	M10x13	163.5	11	11.5
WR 75	P90 B5	24	27.3	8	200	165	130	12	M10x13	163.5	11	11.6

* Da ambo i lati / On both sides / Auf beiden Seiten / Tous le deux cotés
Flangia ridotta / Reduced flange / Verkürzte Flansch / Bride réduit

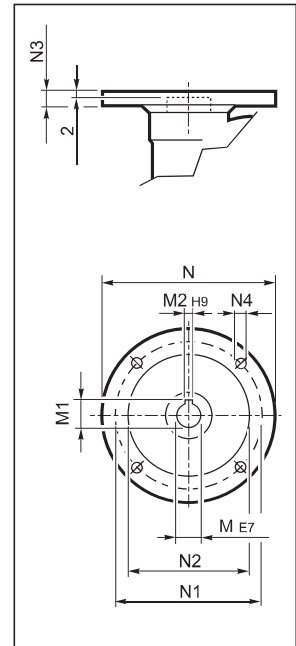
VF/W 44/75...P(IEC)



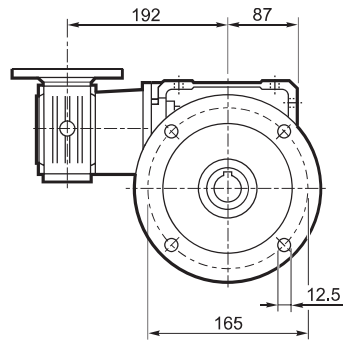
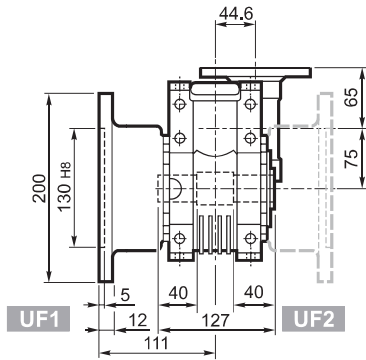
U



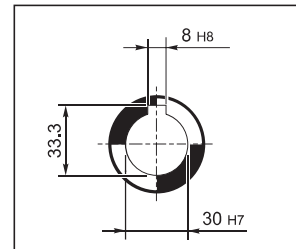
INPUT



UF_

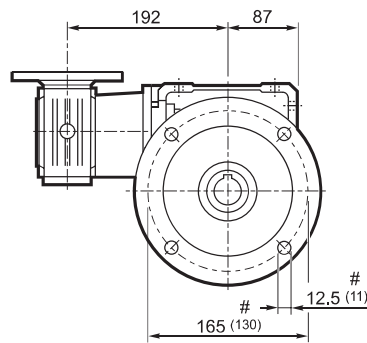
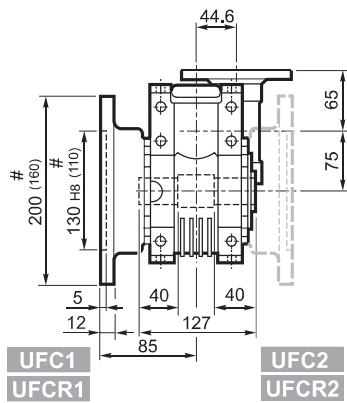


STANDARD OUTPUT

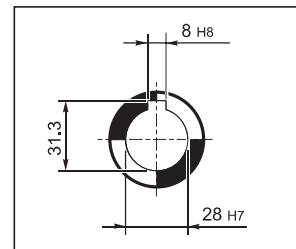


UFC_

UFCR_#



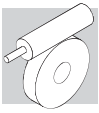
ON REQUEST OUTPUT



VF/W 44/75

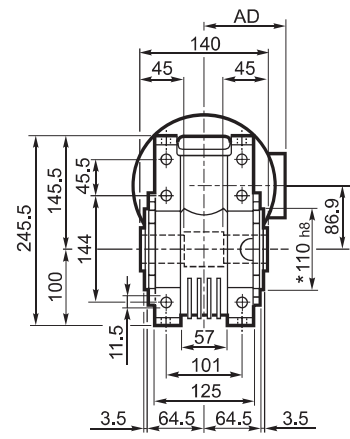
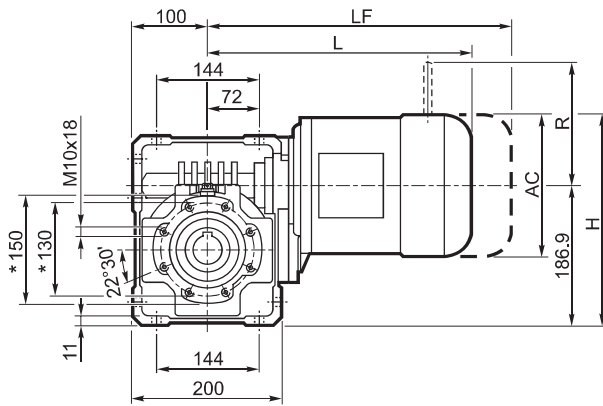
		M	M1	M2	N	N1	N2	N3	N4	kg
		11	12.8	4	140	115	95	10	9.5	12.5
VF/W 44/75	P71 B5	14	16.3	5	160	130	110	10	9.5	
VF/W 44/75	P63 B14	11	12.8	4	90	75	60	8	5.5	
VF/W 44/75	P71 B14	14	16.3	5	105	85	70	10	7	

* Da ambo i lati / On both sides / Auf beiden Seiten / Tous le deux cotés
Flangia ridotta / Reduced flange / Verkürzte Flansch / Bride réduit

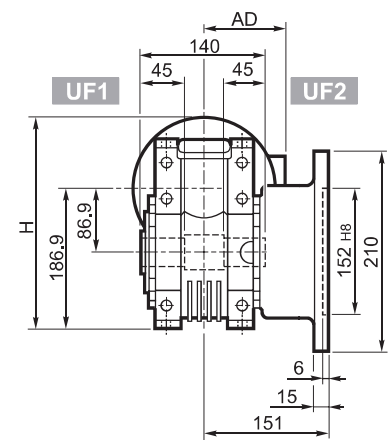
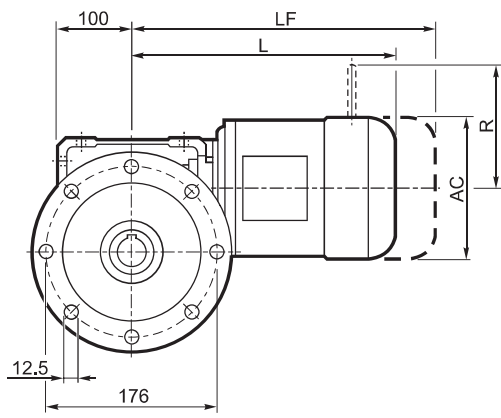


W 86...M

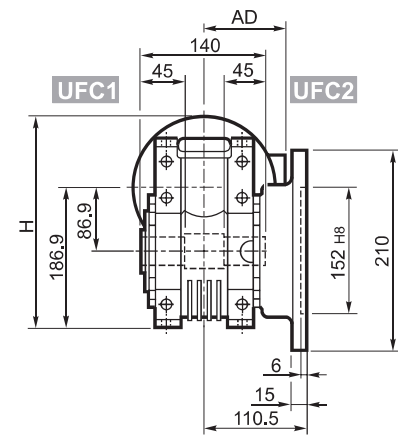
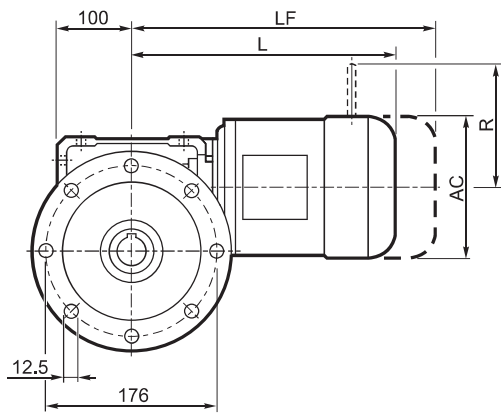
U



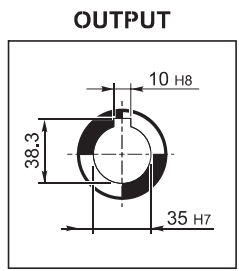
UF



UFC

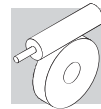


W 86													
Icon	S	M	M_					M...FD M...FA		M...FD		M...FA	
			AC	H	L	AD	Kg	LF	Kg	R	AD	R	AD
	S1	M1	138	256	324	108	20.1	385	22.3	103	132	124	108
	S2	M2S	156	265	349	119	22.6	425	25.7	129	143	134	119
	S3	M3S	193	283.5	392	142	29.7	488	35	160	155	160	142
	S3	M3L	193	283.5	424	142	33	515	36	160	155	160	142

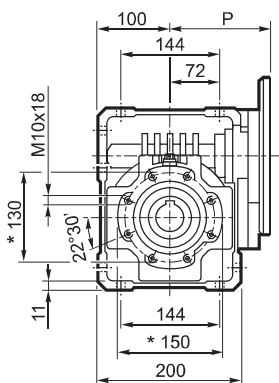


* Da ambo i lati / On both sides / Auf beiden seiten / Tous le deux cotés

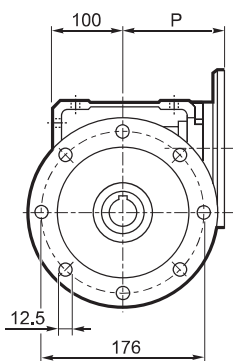
W 86...P(IEC)



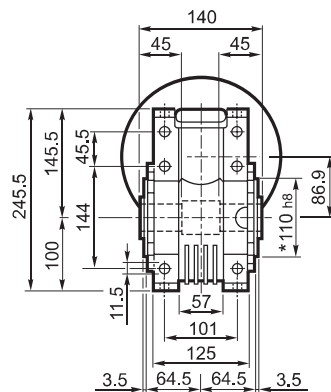
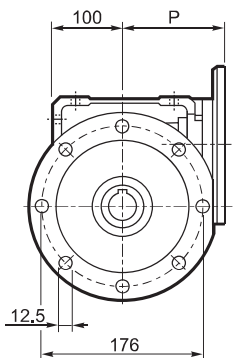
U



UF_

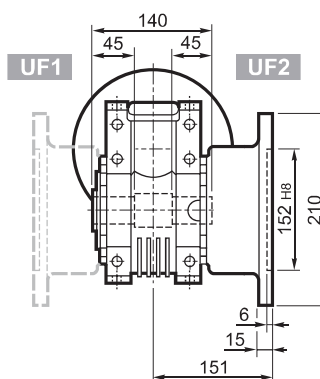


UFC_



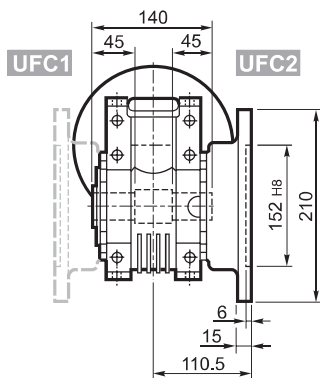
UF1

UF2

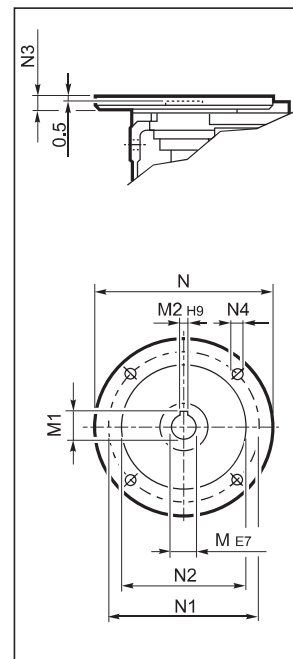


UFC1

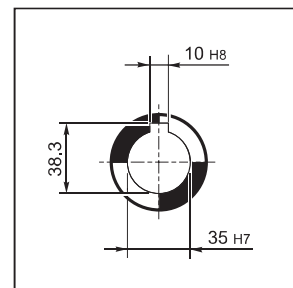
UFC2



INPUT



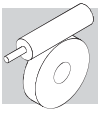
OUTPUT



W 86

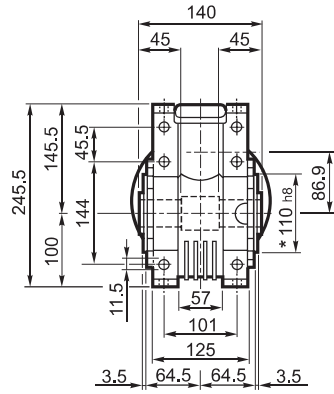
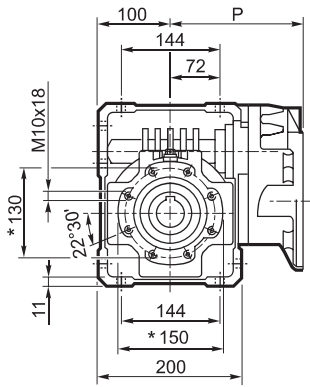
		M	M1	M2	N	N1	N2	N3	N4	P	Kg
W 86	P71 B5	14	16.3	5	160	130	110	11	9	128	13.6
W 86	P80 B5	19	21.8	6	200	165	130	12	11.5	128	13.8
W 86	P90 B5	24	27.3	8	200	165	130	12	11.5	128	13.7
W 86	P100 B5	28	31.3	8	250	215	180	13	12.5	136	13.8
W 86	P112 B5	28	31.3	8	250	215	180	13	12.5	136	13.8
W 86	P80 B14	19	21.8	6	120	100	80	7.5	6.5	128	13.5
W 86	P90 B14	24	27.3	8	140	115	95	7.5	8.5	128	13.5
W 86	P100 B14	28	31.3	8	160	130	110	10	8.5	136	13.6
W 86	P112 B14	28	31.3	8	160	130	110	10	8.5	136	13.6

* Da ambo i lati / On both sides / Auf beiden Seiten / Tous le deux cotés

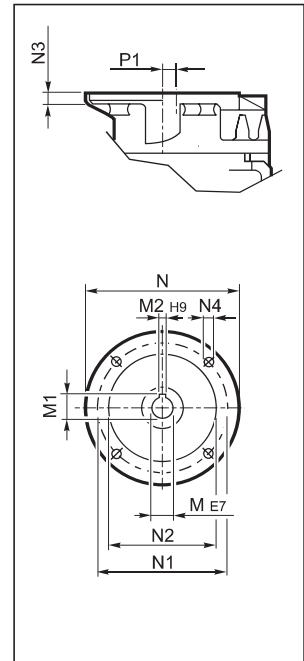


WR 86...P(IEC)

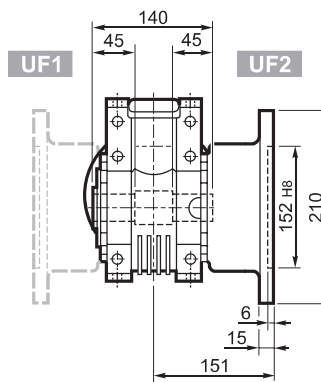
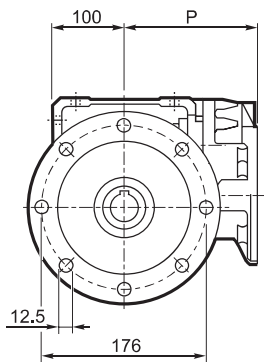
U



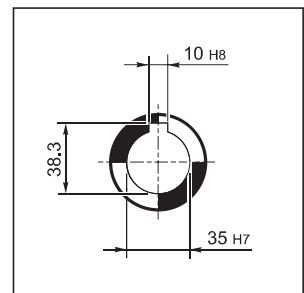
INPUT



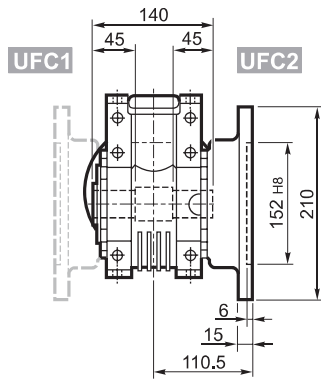
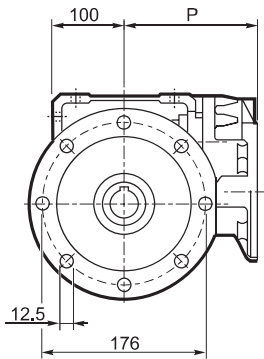
UF



OUTPUT



UFC

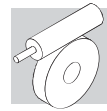


WR 86

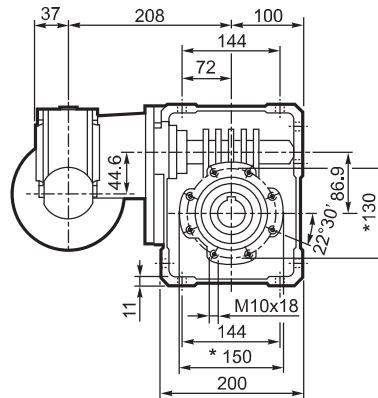
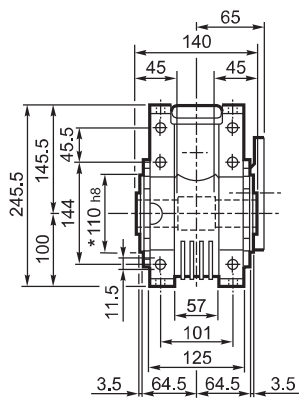
		M	M1	M2	N	N1	N2	N3	N4	P	P1	
WR 86	P63 B5	11	12.8	4	140	115	95	10	M8x10	168	35.4	14.3
WR 86	P71 B5	14	16.3	5	160	130	110	10	M8x10	168	35.4	14.4
WR 86	P80 B5	19	21.8	6	200	165	130	12	M10x13	179.5	22.9	15.2
WR 86	P90 B5	24	27.3	8	200	165	130	12	M10x13	179.5	22.9	15.3

* Da ambo i lati / On both sides / Auf beiden seiten / Tous le deux cotés

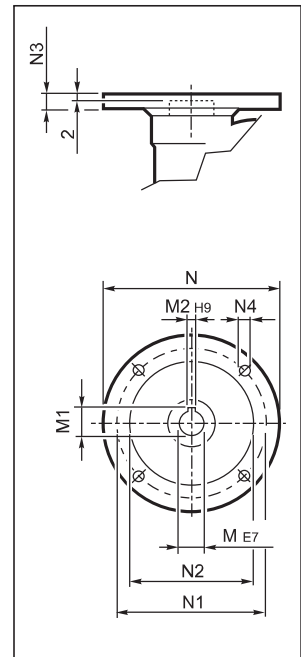
VF/W 44/86...P(IEC)



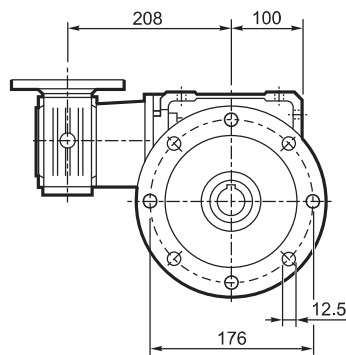
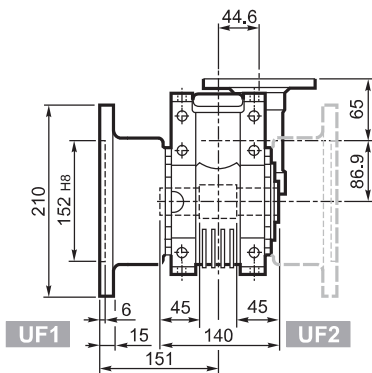
U



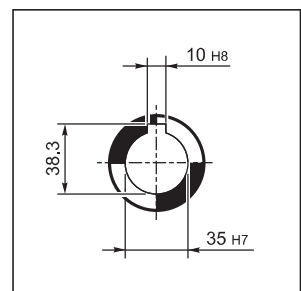
INPUT



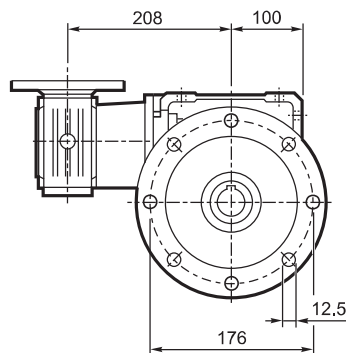
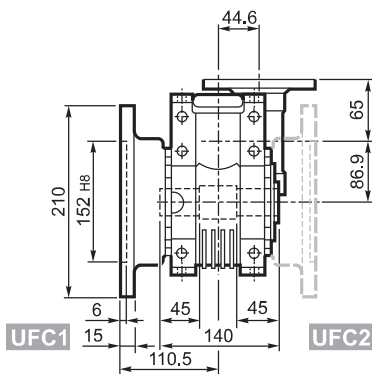
UF



OUTPUT



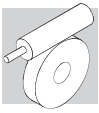
UFC



VF/W 44/86

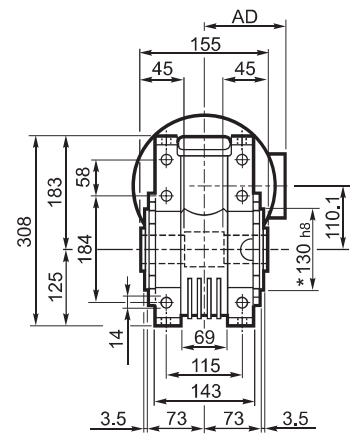
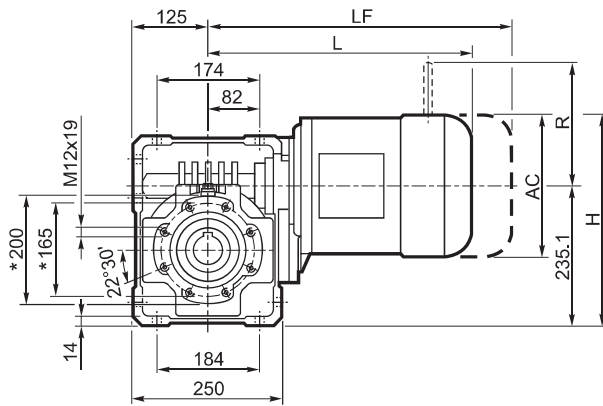
		M	M1	M2	N	N1	N2	N3	N4	kg
		11	12.8	4	140	115	95	10	9.5	16.6
VF/W 44/86	P63 B5	14	16.3	5	160	130	110	10	9.5	
VF/W 44/86	P71 B5	11	12.8	4	90	75	60	8	5.5	
VF/W 44/86	P71 B14	14	16.3	5	105	85	70	10	7	

* Da ambo i lati / On both sides / Auf beiden seiten / Tous le deux cotés

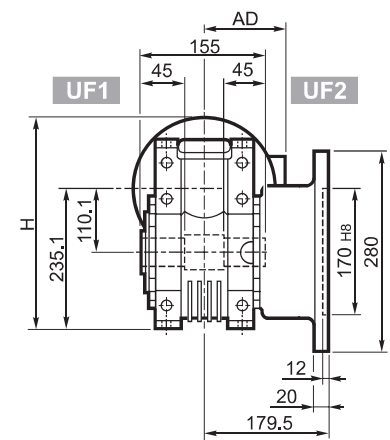
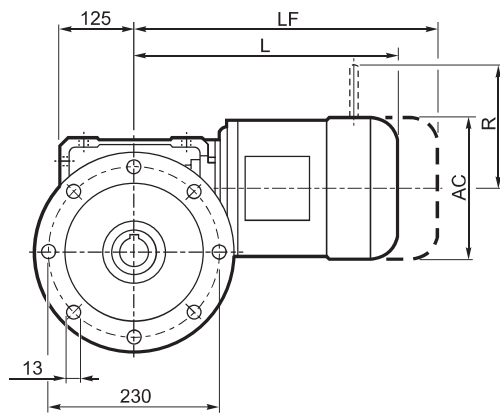


W 110...M

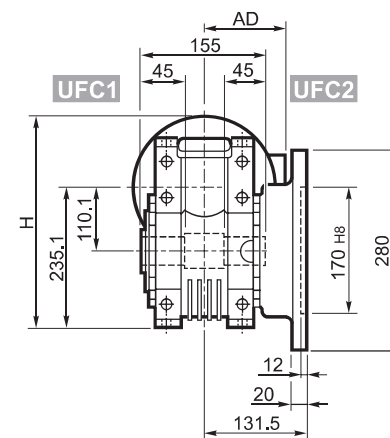
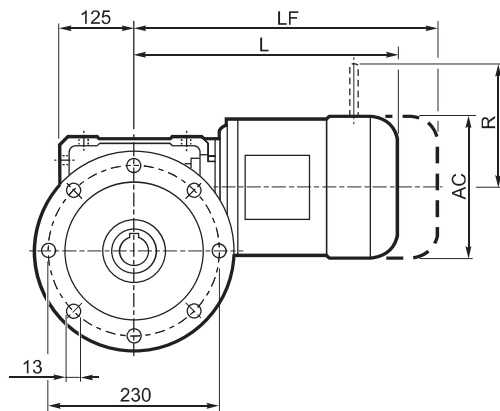
U



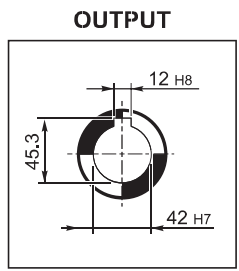
UF



UFC

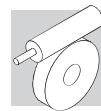


W 110													
			M_					M...FD M...FA		M...FD		M...FA	
			AC	H	L	AD		LF		R	AD	R	AD
W 110	S2	M2S	156	313	364	119	38	440	41	129	143	134	119
W 110	S3	M3S	193	332	407	142	46	503	50	160	155	160	142
W 110	S3	M3L	193	332	439	142	48	530	53	160	155	160	142

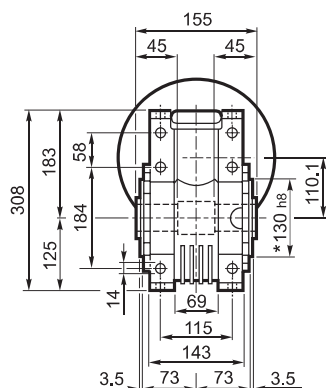
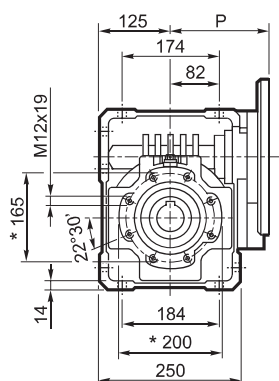


* Da ambo i lati / On both sides / Auf beiden seiten / Tous le deux cotés

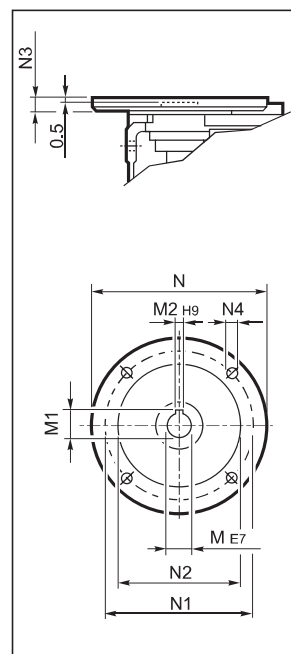
W 110...P(IEC)



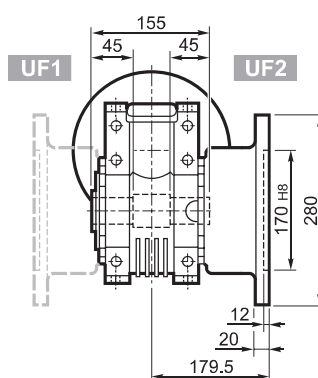
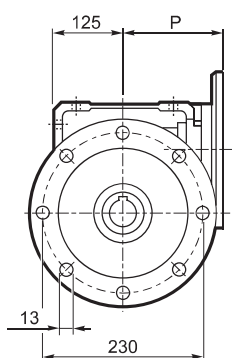
U



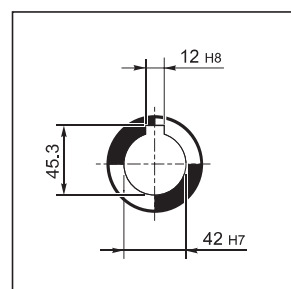
INPUT



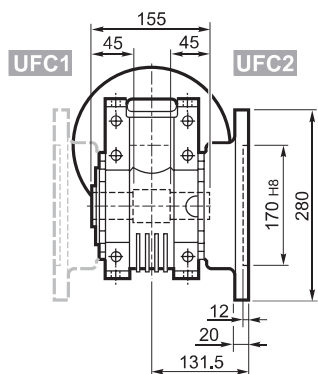
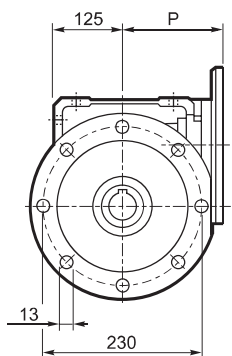
UF_



OUTPUT



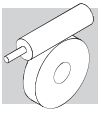
UFC_



W 110

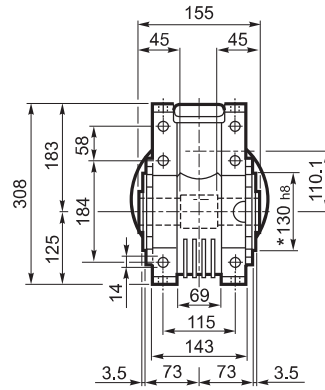
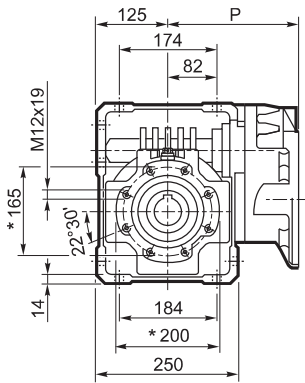
		M	M1	M2	N	N1	N2	N3	N4	P	kg
W 110	P80 B5	19	21.8	6	200	165	130	—	M10x12	143	28
W 110	P90 B5	24	27.3	8	200	165	130	—	M10x12	143	28
W 110	P100 B5	28	31.3	8	250	215	180	13	13	151	29
W 110	P112 B5	28	31.3	8	250	215	180	13	13	151	29
W 110	P132 B5	38	41.3	10	300	265	230	16	13	226	31
W 110	P80 B14	19	21.8	6	120	100	80	7.5	7	143	27.5
W 110	P90 B14	24	27.3	8	140	115	95	6.5	9	143	27.5
W 110	P100 B14	28	31.3	8	160	130	110	13	9	151	27
W 110	P112 B14	28	31.3	8	160	130	110	13	9	151	27

* Da ambo i lati / On both sides / Auf beiden seiten / Tous le deux cotés

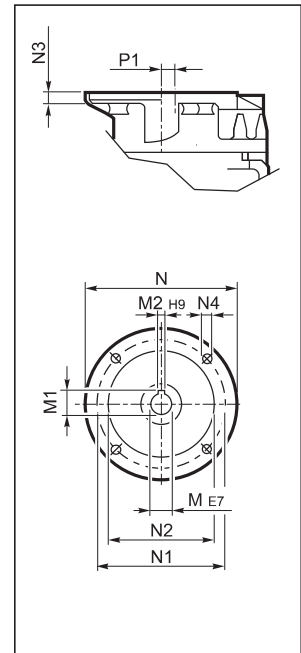


WR 110...P(IEC)

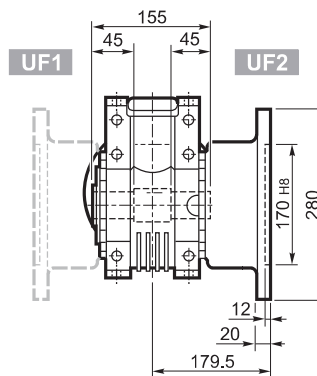
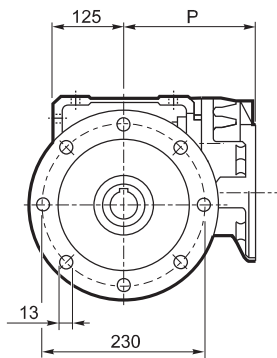
U



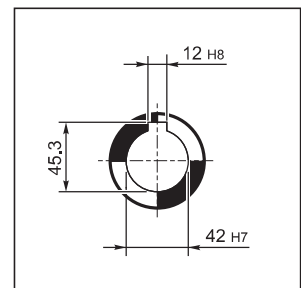
INPUT



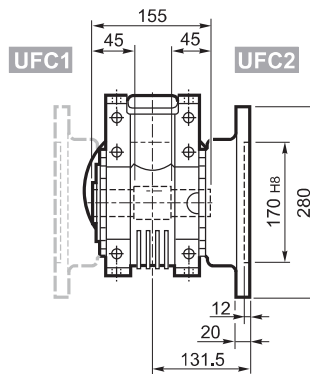
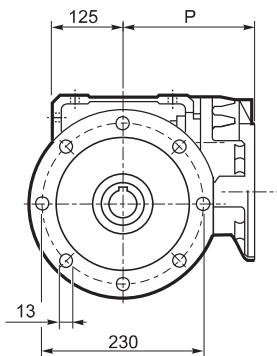
UF_



OUTPUT



UFC_

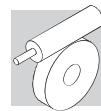


WR 110

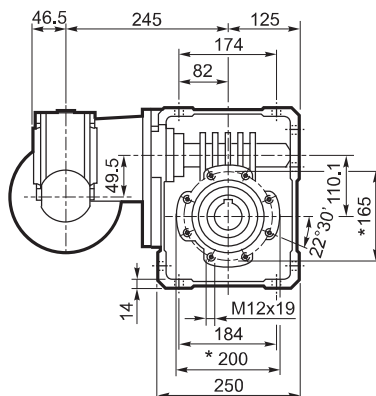
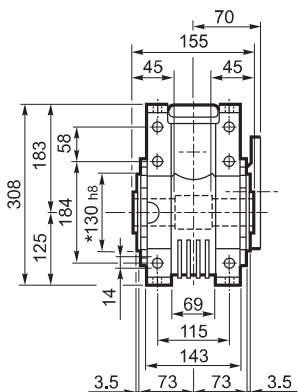
		M	M1	M2	N	N1	N2	N3	N4	P	P1	Kg
		14	16.3	5	160	130	110	10	M8x14	185	58.6	30.5
		19	21.8	6	200	165	130	14	M10x15	204	21.1	31
		24	27.3	8	200	165	130	14	M10x15	204	21.1	31
		28	31.3	8	250	215	180	14	M12x13	213	21.1	32
		28	31.3	8	250	215	180	14	M12x13	213	21.1	32

* Da ambo i lati / On both sides / Auf beiden seiten / Tous le deux cotés

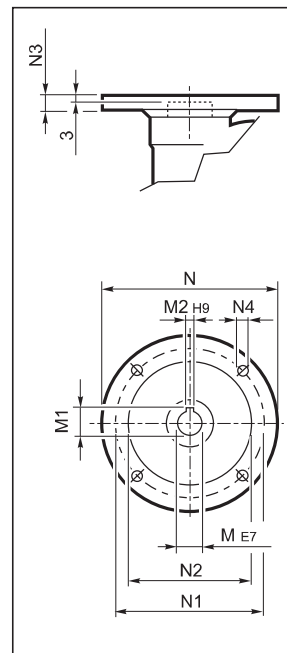
VF/W 49/110...P(IEC)



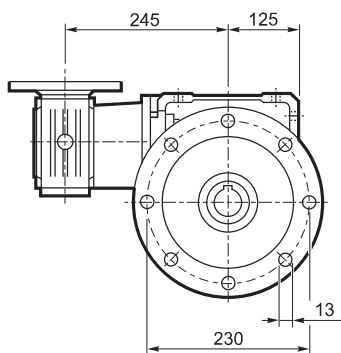
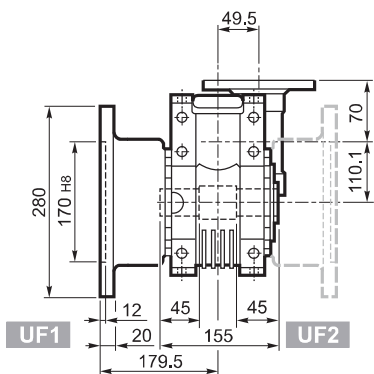
U



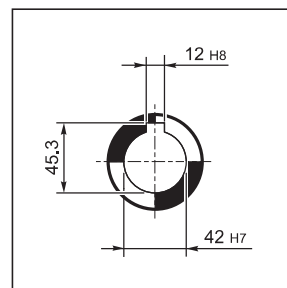
INPUT



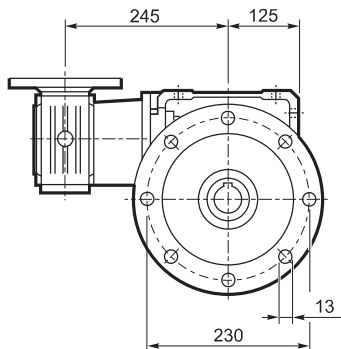
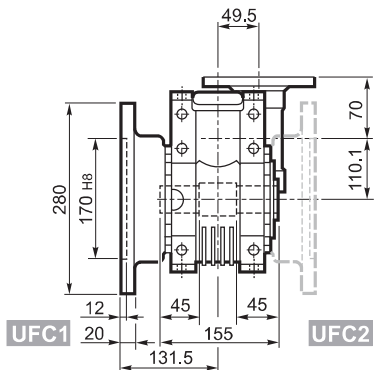
UF_



OUTPUT



UFC_



VF/W 49/110

		M	M1	M2	N	N1	N2	N3	N4	Ⓚ Kg
										33
VF/W 49/110	P63 B5	11	12.8	4	140	115	95	10.5	9.5	
VF/W 49/110	P71 B5	14	16.3	5	160	130	110	10.5	9.5	
VF/W 49/110	P80 B5	19	21.8	6	200	165	130	10	11.5	
VF/W 49/110	P63 B14	11	12.8	4	90	75	60	7	6	
VF/W 49/110	P71 B14	14	16.3	5	105	85	70	10.5	6.5	
VF/W 49/110	P80 B14	19	21.8	6	120	100	80	10	7	

* Da ambo i lati / On both sides / Auf beiden seiten / Tous le deux cotés